



Qwikfold® Maxi-Rutsche

No. 2017
Altersstufen: 2 - 6

BEDIENUNGSANLEITUNG

DE NICHT WEGWERFEN: WICHTIGE INFORMATIONEN. BEWAHREN SIE DIESE ANWEISUNGEN FÜR DEN SPÄTEREN GEBRAUCH AUF. BEACHTEN SIE ALLE SICHERHEITS- UND WARNHINWEISE, UM DAS RISIKO SCHWERER ODER TÖDLICHER VERLETZUNGEN ZU VERRINGERN.

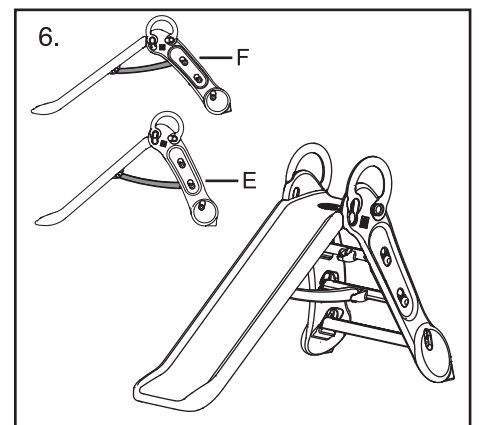
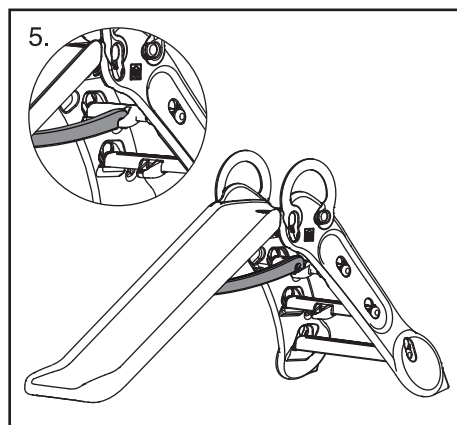
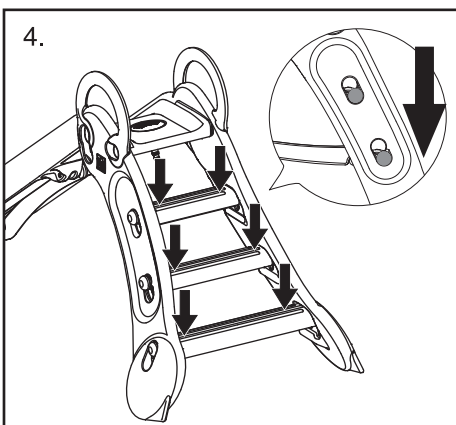
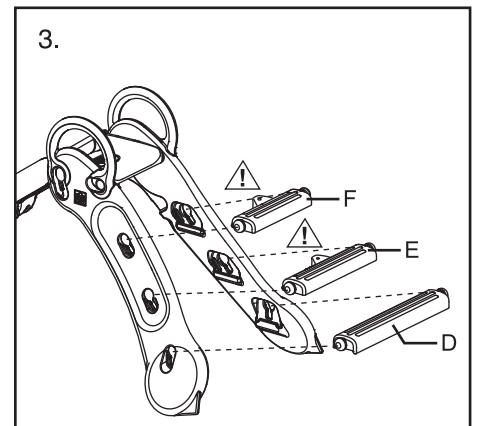
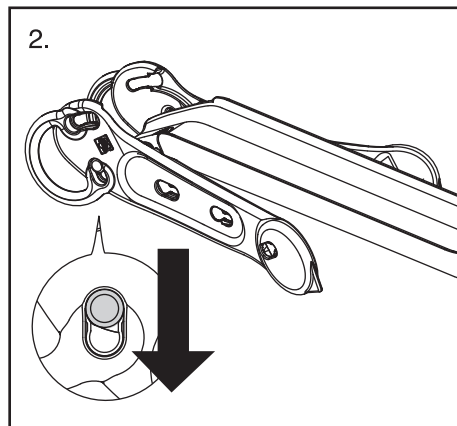
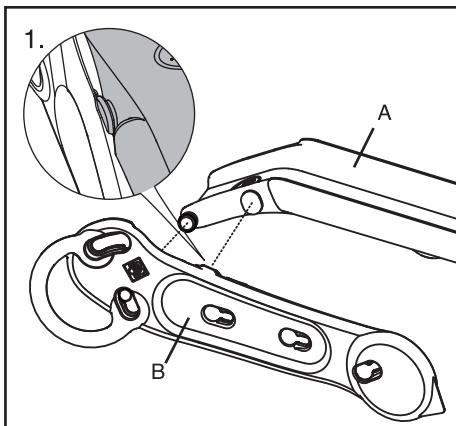
TEILELISTE		
#	BESCHREIBUNG	Anzahl
A	Rutsche	1
B	Rechtes Seitenteil	1
C	Linkes Seitenteil	1
D	Trittbrett 1	1
E	Trittbrett 2	1
F	Trittbrett 3	1

WARNUNG: UM SCHWERE VERLETZUNGEN ZU VERMEIDEN:

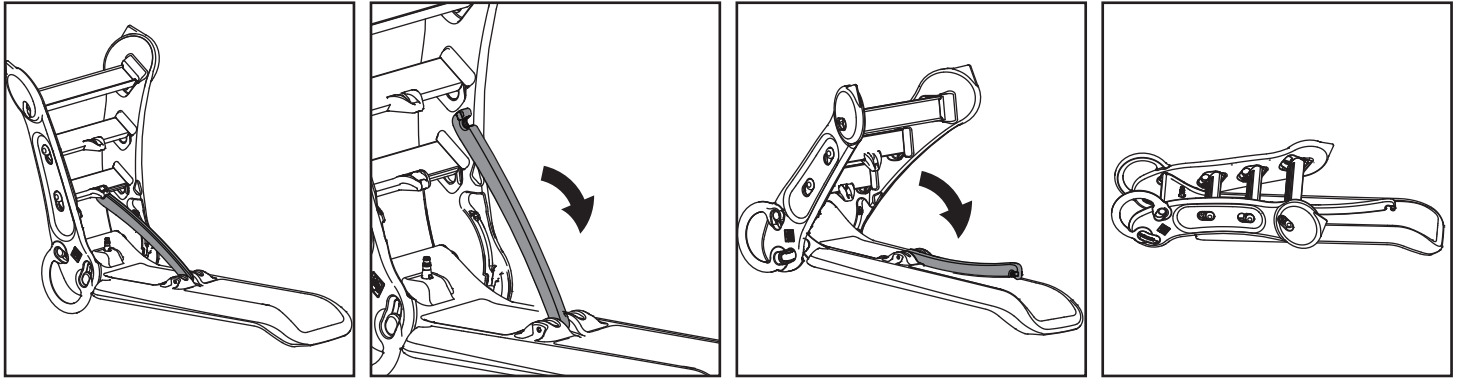
Stellen Sie dieses Produkt NICHT auf eine harte Oberfläche. Das Stürzen auf harte Oberflächen könnte zu Kopf- oder sonstigen schweren Verletzungen führen. Niemals auf Beton, Asphalt, Holz, gestampfter Erde oder sonstigen harten Oberflächen aufstellen. Trotz eines Teppichs kann es auf harten Böden zu Verletzungen kommen.

- Achtung: Nur für den häuslichen Gebrauch. Er kann im Haus und im Freien benutzt werden. Verwenden Sie die Sprinklerfunktion nur im Freien.
- Dieses Produkt sollte nur auf ebenen Flächen benutzt werden.
- Es wird empfohlen, das Aktivitätsspielzeug auf einer ebenen Fläche mit einem Mindestabstand von 2 m (6,5 Fuß) zu allen Bauten oder Hindernissen, wie zum Beispiel Zäune, Garagen, Häuser, überhängende Äste, Wäscheleinen oder elektrische Leitungen, aufzustellen.
- Bringen Sie NIEMALS Materialien an, die nicht spezifisch für die Benutzung mit diesem Produkt entworfen wurden, wie (zum Beispiel) Springseile, Wäscheleinen, Hundeleinen, Kabel und Ketten. Diese können zu Strangulationen führen.
- Zeigen Sie den Kindern die richtige Benutzung dieses Produkts erst nach seinem ordnungsgemäßen Aufstellen und Zusammenbau, und zwar nur in der dafür vorgesehenen Weise. Die Beaufsichtigung durch einen Erwachsenen ist jederzeit erforderlich. Lassen Sie die Kinder NICHT unbeaufsichtigt.
- Erlauben Sie den Kindern NICHT, das Produkt zu benutzen, wenn es nass ist. Bei Glitschigkeit kann man ausrutschen und stürzen.
- Erlauben Sie den Kindern NICHT, lockere Kleidung, wie Ponchos, Schals oder Kleidungsstücke mit Zugkordel, zu tragen. Es sind immer gut passende Schuhe zu tragen.
- Am Ende der Saison oder wenn die Temperatur unter 0° C fällt, entfernen Sie das Produkt und lagern Sie es im Haus. Bei extrem kaltem Wetter verringert sich die Belastbarkeit von Kunststoffmaterialien, sie können brüchig werden und es können sich bei Einwirkungen Risse bilden. Lagern Sie das Produkt an einem wärmeren, geschützten Ort.
- Wenn die Rutsche direktem Sonnenlicht ausgesetzt ist, überprüfen Sie die Temperatur auf der Produktoberfläche. Wenn die Rutsche zu heiß ist, gießen Sie kaltes Wasser auf die Rutsche, bis sie abkühlt und wischen Sie sie trocken, bevor Sie Kinder damit spielen lassen.
- Es wird empfohlen, die Rutsche nicht direktem Sonnenlicht auszusetzen, um die Wahrscheinlichkeit schwerer Verbrennungen zu verringern und die Augen des Kindes zu schützen. Eine Rutsche, die nach Norden ausgerichtet ist, bekommt am wenigsten direkte Sonneneinstrahlung ab.
- Nur mit den Füßen voran rutschen. Niemals mit dem Kopf voran.
- Achtung: Das Höchstgewicht für den Hocker ist 50 kg. Jeweils nur ein (1) Kind zur Zeit.

ZUSAMMENBAU :



ZUM ZUSAMMENKLAPPEN FÜR DIE AUFBEWAHRUNG



FÜR DAS SPIELEN MIT WASSER

- Bringen Sie einen 19-mm-Wasserschlauch an der Düse des Wassersprinklers an (Unterseite der Rutsche). Schalten Sie nach dem Anschließen den Wasserhahn ein, um das Spiel mit dem Wasser zu ermöglichen. Schalten Sie nach dem Spielen zuerst den Wasserhahn aus, bevor Sie den Schlauch abziehen.
- Trennen Sie den Schlauch immer vom Schlitten, wenn kein Spiel mit Wasser gewünscht ist.

PFLEGE UND INSTANDHALTUNG

1. Vergewissern Sie sich vor der Benutzung, dass alle Teile sicher eingerastet sind.
2. Bitte überprüfen Sie das Gerät während seiner Nutzungsperiode zweimal im Monat auf Festigkeit und sorgen Sie gegebenenfalls für mehr Festigkeit. Dies ist ebenfalls zu Beginn jeder Nutzungsperiode durchzuführen. Ersetzen Sie notwendige Teile. Wenn keine regelmäßige Überprüfung erfolgt, können sich Teile lockern oder verloren gehen, so dass sich Elemente lösen und dadurch Verletzungen verursacht werden können.
3. Wenn die Rutsche direktem Sonnenlicht ausgesetzt ist, vergewissern Sie sich, dass sie nicht zu heiß für die Kinder ist. Sollte die Rutsche zu heiß sein, gießen Sie kaltes Wasser darauf, bis sie sich abkühlt und reiben Sie sie dann trocken. Überprüfen Sie die Rutsche während ihrer Nutzung regelmäßig.
4. Reinigen Sie die Rutsche regelmäßig mit Seifenwasser, damit sich keine statische Elektrizität bilden kann.
5. Setzen Sie diesen Artikel NICHT starkem Wind oder schlechtem Wetter aus.

BEGRENZTE GARANTIE (Gilt nicht in Australien)

Unsere Produkte sind ab dem Verkaufsdatum bei normaler Verwendung und Bedienung ein Jahr* lang durch eine Garantie gegen fehlerhafte Verarbeitung und mangelhaftes Material abgesichert. Falls Sie dieses Produkt kürzlich erworben haben und Defekte aller Art bemerken, bringen Sie es bitte zur „Einkaufsquelle“ zurück, um eine volle Erstattung des Kaufpreises zu erhalten oder es umzutauschen.

Sollte das Produkt nicht länger durch Ihre Kaufquittung abgedeckt sein oder sollten Sie Fragen jeder Art bezüglich des Produktes haben, rufen Sie bitte gebührenfrei unseren Kundendienst an, um Hilfe zu erhalten.

Bewahren Sie eine Kopie des UPC-Codes auf der Kaufquittung auf, um den Garantiedienst in Zukunft in Anspruch nehmen zu können. Bitte bewahren Sie die Verpackung und die Gebrauchsanleitung zur späteren Verwendung auf.

*Der Garantiezeitraum für Tagesstätten und kommerzielle Käufer beträgt drei (3) Monate.

KUNDENDIENST / ANFRAGEN



support@grow-n-up.com
www.grow-n-up.com

©2020 Grow'n Up Limited.
Alle Rechte vorbehalten.
Room 808B New Mandarin Plaza,
Tsim Sha Tsui, Kowloon, Hong Kong.
IN CHINA HERGESTELLT (SZ)