



Centre d'activités 5 en 1 5-in-1 Aktivitätsclubhaus

No. 2029-03
Âge / Altersstufen:
3 - 5y

MANUEL D'INSTRUCTION / MONTAGEANLEITUNG

FR NE PAS JETER: DOCUMENT IMPORTANT. VEUILLEZ CONSERVER CES INSTRUCTIONS POUR FUTURE RÉFÉRENCE. RESPECTEZ TOUS LES AVERTISSEMENTS DE SÉCURITÉ ET LES PRÉCAUTIONS À OBSERVER POUR RÉDUIRE LE RISQUE DE BLESSURE GRAVE OU MORTELLE.

⚠ AVERTISSEMENT: POUR ÉVITER DES BLESSURES GRAVES: N'installez PAS ce produit sur une surface dure. Une chute sur surface dure peut entraîner des blessures à la tête ou autres blessures sérieuses. Ne placez jamais le produit sur du ciment, de l'asphalte, du bois, de la terre compactée ou toute autre surface dure. Reouvrir les surfaces dures de moquette peut ne pas suffire à empêcher les blessures.

CONSIGNES DE SECURITE

RISQUES D'ÉTOUFFEMENT - Pièces de petites dimensions. Ce produit contient des petits éléments et des bouts pointus nécessaires pour le montage. Avant le montage et au cours du montage de ce produit, gardez tous les composants hors de portée des enfants. Les pièces de petites dimensions présentent un risque d'étouffement pour les enfants de moins de 3 ans.

- Ce produit est conçu pour un usage normal domestique uniquement et n'est pas destiné être utilisé dans les écoles, les parcs, les crèches ou autres endroits publics.
- Nécessite un montage par un adulte Tournevis cruciforme nécessaire pour le montage (non inclus).
- Mettre ce produit sur le sol nivelé et au moins 2 mètres (6.5 pieds) loin d'un obstacle, des branches au-dessus de tête, la ligne de la buanderie ou les câbles électriques.
- La surveillance d'un adulte est obligatoire pour les enfants de tous âges à tout moment dans le cadre de l'utilisation de ce produit. Ne laissez jamais les enfants sans surveillance.
- Descendez pieds devant sur le toboggan. Un enfant à la fois.
- Ce produit est conçu pour une utilisation par des enfants entre 3 et 5 ans.
- Limite de poids maximum: 23 kg (50 lbs) pour chaque jeu individuel. Limité à 2 enfants maximum avec un poids maximum ne dépassant pas 45 kg simultanément.
- Lorsque la glissoire/balanoire est directement exposée à la lumière du soleil, vérifiez la température de la surface du produit. Si la chute de la glissoire est trop chaude, versez-y de l'eau froide jusqu'à ce qu'elle se refroidisse et essuyez-la à sec avant de la remettre aux enfants.
- Il est recommandé de positionner le toboggan de façon à ce que les yeux des enfants ne puissent pas être directement exposés aux rayons du soleil.

⚠ ATTENTION: Observez les avertissements et recommandations suivantes pour réduire les risques de blessures graves ou mortelles.

- N'autorisez PAS les enfants à jouer sur ce produit avant que l'installation ne soit terminée.
- N'autorisez PAS les enfants à se tenir debout à proximité, marcher à proximité, derrière, devant ou entre des produits en mouvement. Demandez aux enfants de respecter une distance de sécurité.
- Ne laissez PAS des enfants utiliser ce produit pour un autre usage que celui prévu.
- Habillez les enfants de façon adéquate pour l'utilisation de ce produit. Utilisez des chaussures adaptées aux semelles antidérapantes. N'autorisez PAS les enfants à porter des ponchos, des écharpes, des capuches, des bijoux, des chaussures trop grandes, les vêtements trop larges, des cravates, des vêtements comportant des cordelettes pendantes ou des vêtements présentant un danger potentiel lors de l'utilisation de ce produit.
- Demandez aux enfants d'enlever leur casque de vélo ou d'autre sport pour utiliser ce produit.
- Assurez-vous que tous les éléments sont correctement emboîtés les uns dans les autres avant utilisation.

DE NICHT ENTSORGEN: WICHTIGE ANWEISUNGEN. BEWAHREN SIE DIESE ANLEITUNG ZUM SPÄTEREN NACHSCHLAGEN AUF. LESEN UND BEFOLGEN SIE ALLE SICHERHEITSHINWEISE UND WARNHINWEISE, UM DAS RISIKO SCHWERER ODER SOGAR TÖDLICHER VERLETZUNGEN ZU MINDERN.

⚠ WARNUNG: UM UNFÄLLE ZU VERMEIDEN: Bauen Sie dieses Produkt NICHT auf einem harten Untergrund auf. Stürze auf harten Untergrund können Kopfverletzungen oder andere schwere Verletzungen verursachen. Stellen Sie das Produkt niemals auf Beton, Asphalt, Holz, gestampfter Erde oder anderen harten Oberflächen auf. Teppich über hartem Boden verhindert keine Verletzungen.

SICHERHEITSHINWEISE

ERSTICKUNGSGEFAHR - Kleinteile. Dieses Produkt enthält Kleinteile und spitze Teile die zur Montage benötigt werden. Halten Sie vor und während der Montage dieses Produkts alle Teile von Kindern fern. Kleinteile stellen eine Erstickenungsgefahr für Kinder unter 3 Jahren dar.

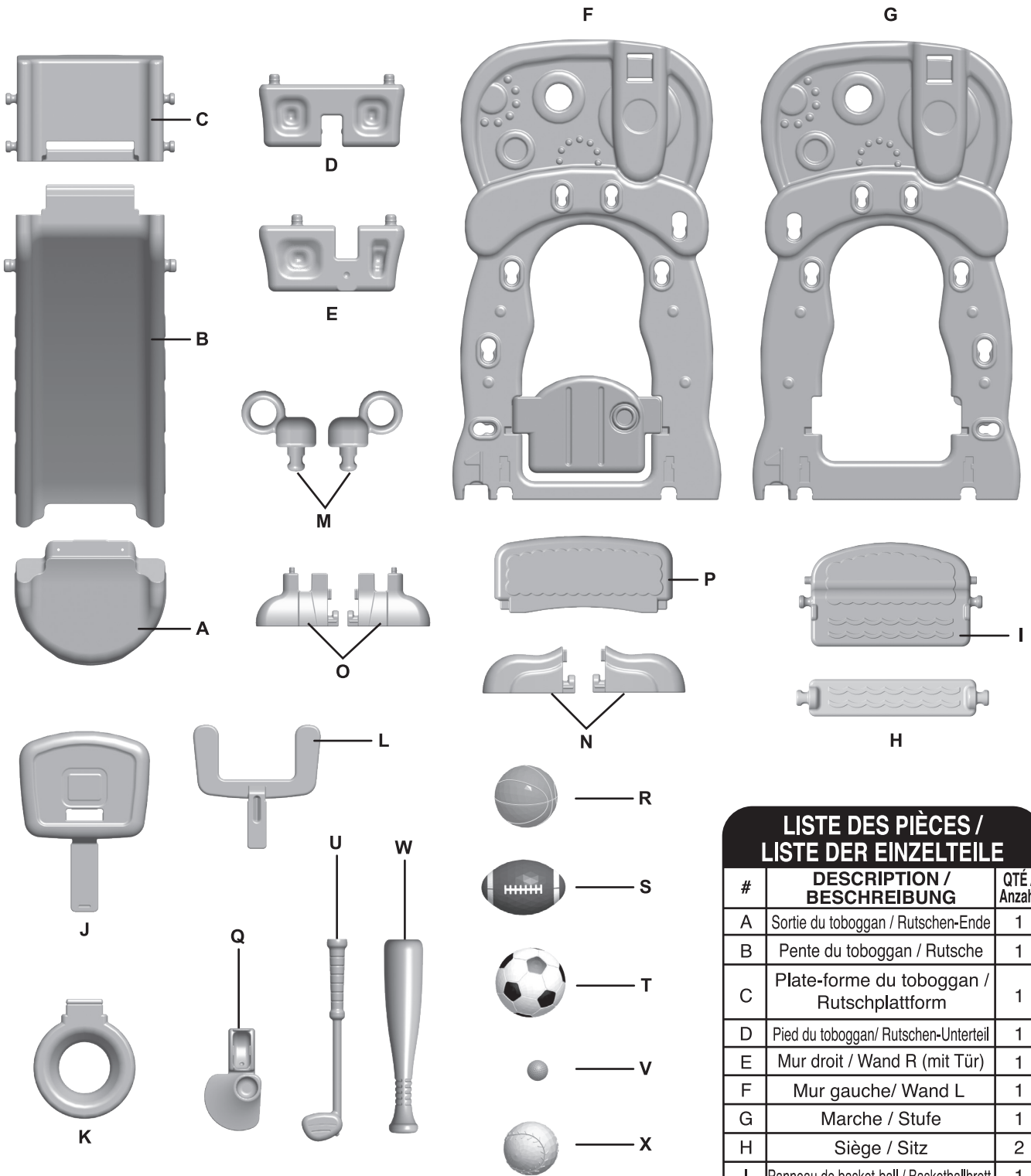
- Dieses Produkt ist nur für den privaten Hausgebrauch gedacht und ist nicht für den Gebrauch in Schulen, Parks, Kindertagesstätten, Kindergärten, oder anderen öffentlichen Einrichtungen gedacht.
- Aufbau durch Erwachsene erforderlich. Ein Kreuzschlitzschraubendreher (nicht enthalten) ist zur Montage erforderlich.
- Es wird empfohlen, das Spielzeug auf einem ebenen Untergrund zu platzieren, mit einem Mindestabstand von 2 Metern (6,5 Fuß) zu anderen Gebäuden oder Hindernissen wie z. B. Zäune, Garagen, Häuser, überhängende Äste, Wäscheleinen oder Stromleitungen.
- Kinder jeden Alters müssen in der Nähe und während des Spielens mit dem Produkt zu jeder Zeit von einem Erwachsenen beaufsichtigt werden. Lassen Sie Kinder nie unbeaufsichtigt.
- Mit den Füßen zuerst rutschen. Je ein (1) Kind einzeln.
- Dieses Produkt ist zur Benutzung durch Kinder im Alter von 3 - 5 Jahren bestimmt.
- Maximale Belastung: 23 kg (50 Lbs) pro Benutzung. Begrenzen Sie die gemeinsame Benutzung auf 2 Kinder auf einmal, mit einem Maximalgewicht nicht größer als 45 kg (100 Lbs).
- Wenn die Rutsche direkter Sonneneinstrahlung ausgesetzt ist, überprüfen Sie die Temperatur auf der Produktoberfläche. Gießen Sie kaltes Wasser über die Rutsche falls diese zu heiß sein sollte und trocknen Sie die Rutsche mit einem Tuch bevor Sie Kinder damit spielen lassen.
- Es wird empfohlen die Rutsche so zu platzieren, dass die Position die Augen der Kinder nicht direkter Sonneneinstrahlung und damit Verletzungen aussetzt.

⚠ VORSICHT: Beachten Sie und folgen Sie den folgenden Hinweisen und Warnungen, um die Wahrscheinlichkeit von schweren Verletzungen oder Tod zu vermindern.

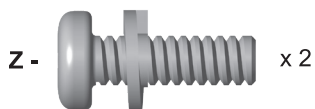
- Lassen Sie Kinder NICHT mit dem Produkt spielen bevor es komplett montiert ist.
- Lassen Sie Kinder NICHT hinter, vor, in der Nähe oder zwischen dem sich bewegenden Produkt stehen oder laufen. Unterweisen Sie Kinder dazu einen sicheren Abstand zu halten.
- Lassen Sie Kinder das Produkt NICHT unsachgemäß gebrauchen.
- Ziehen Sie Kinder für den Umgang mit dem Produkt passend an. Benutzen Sie passende Schuhe ohne rutschige Sohlen. Lassen Sie Kinder beim Spielen KEINE weite Kleidung wie Ponchos, Schals, Kapuzen, Schmuck, lose Schuhe, weite Kleidung, Krawatten, Halstücher, Kleider mit Schnüren und / oder Kleider die auf andere Weise gefährlich sein könnten tragen.
- Weisen Sie Kinder dazu an, Fahrradhelme oder andere Sporthelme vor dem Gebrauch dieses Produktes abzulegen.
- Stellen Sie sicher, dass vor dem Gebrauch alle Teile fest verankert sind.

PIÈCES / TEILE

Remarque: Illustrations pas à l'échelle
Hinweise: Abbildungen nicht maßstabsgetreu



LES FIXATIONS SONT ILLUSTRÉES À L'ÉCHELLE
FASTENER TATSÄCHLICHE GRÖSSE ANGEZEIGT



Vis + Rondelle /
Schraube + Unterlegscheibe
- M6 x 0.83 inch / 21 mm

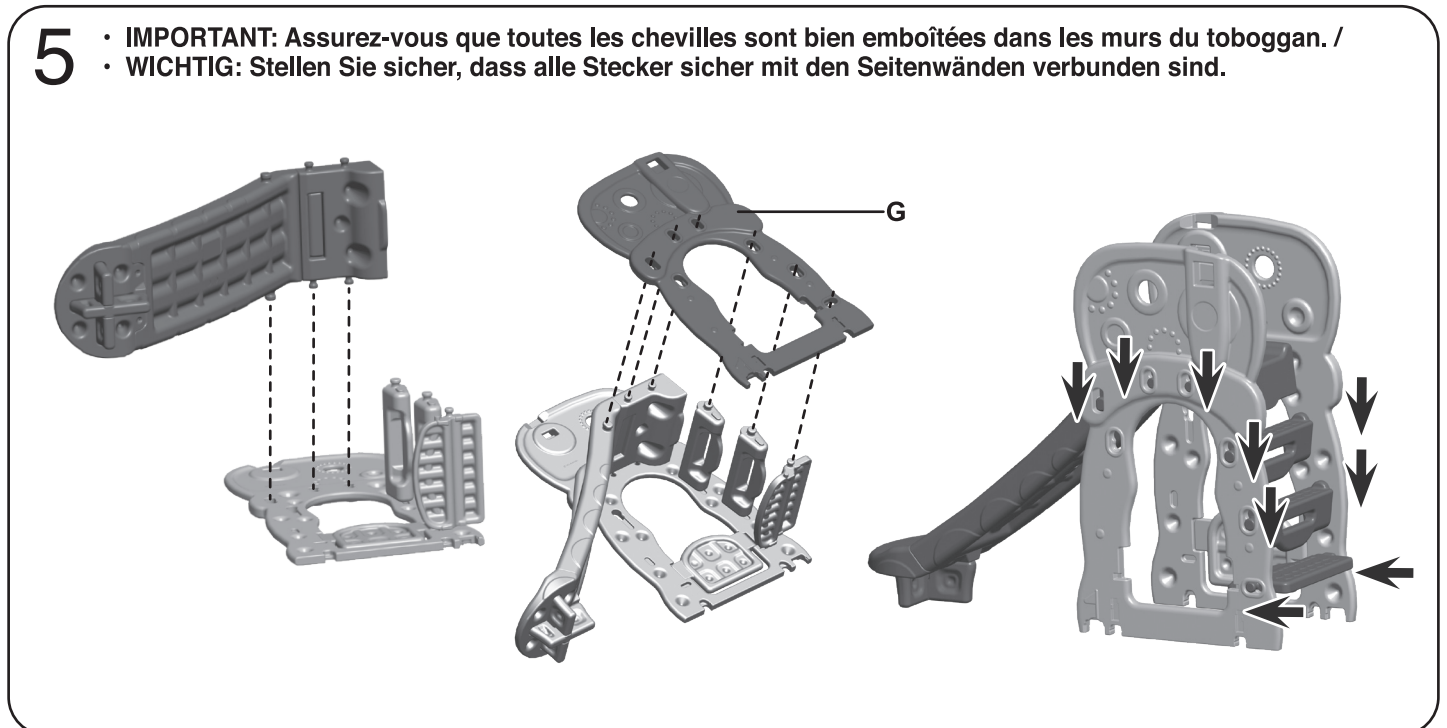
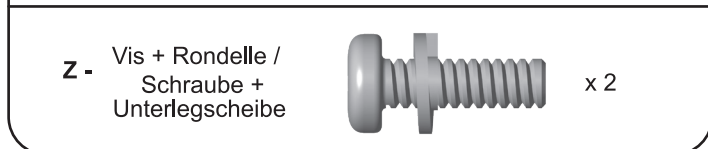
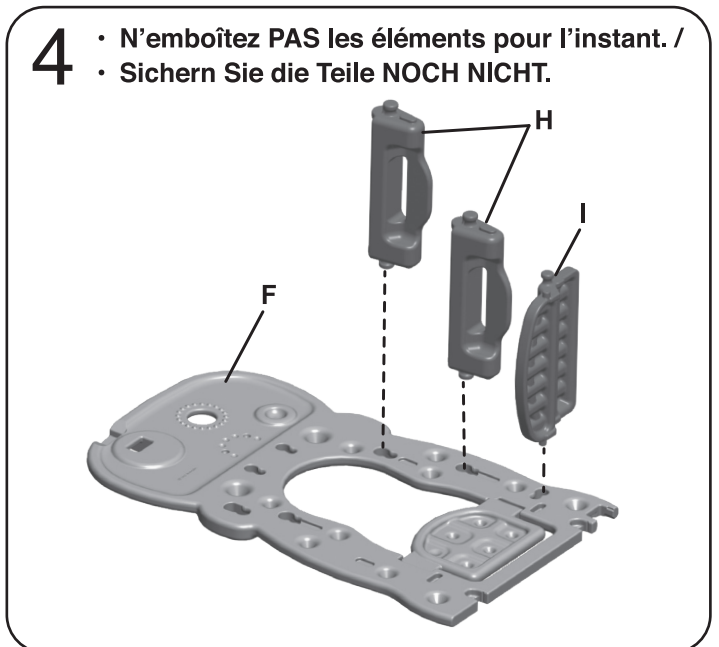
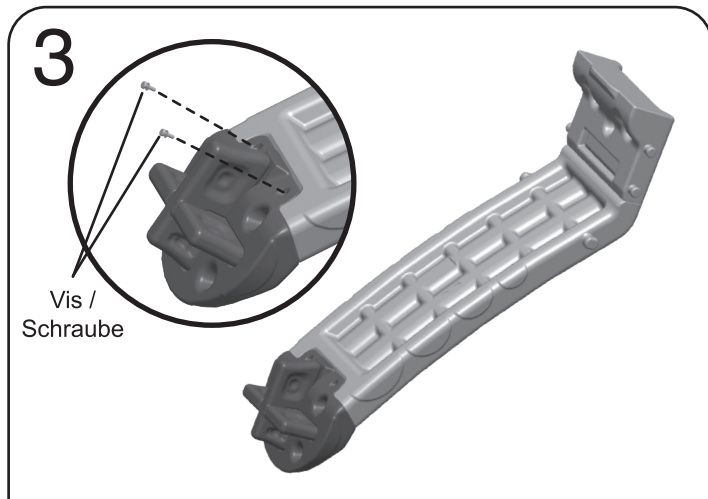
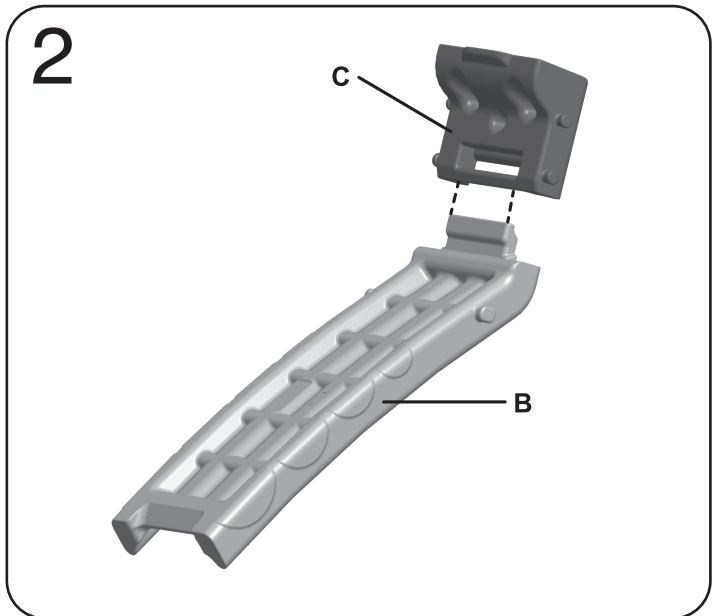
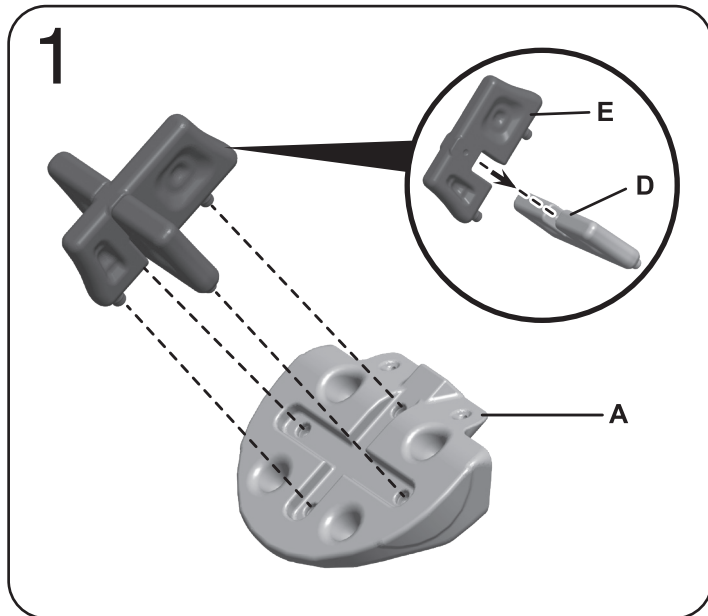
ACCESSOIRES DE SPORT / SPORTGERÄTE

#	DESCRIPTION / BESCHREIBUNG	QTÉ / Anzahl
R	Ballon de basket-ball / Basketball	1
S	Ballon de football américain / Football	1
T	Ballon de football / Fußball	1
U	Club de golf / Golfschläger	1
V	Balle de golf / Golfball	1
W	Batte de base-ball / Baseball-Schläger	1
X	Balle de base-ball / Baseball	1

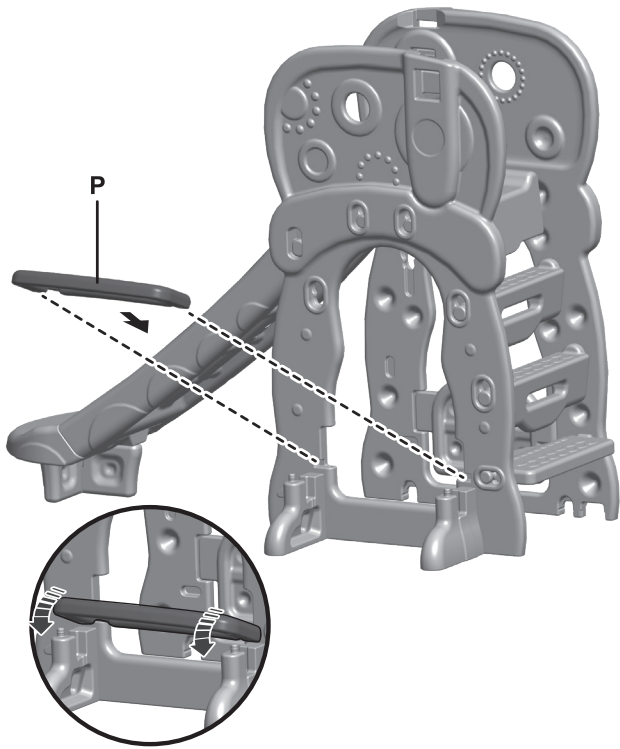
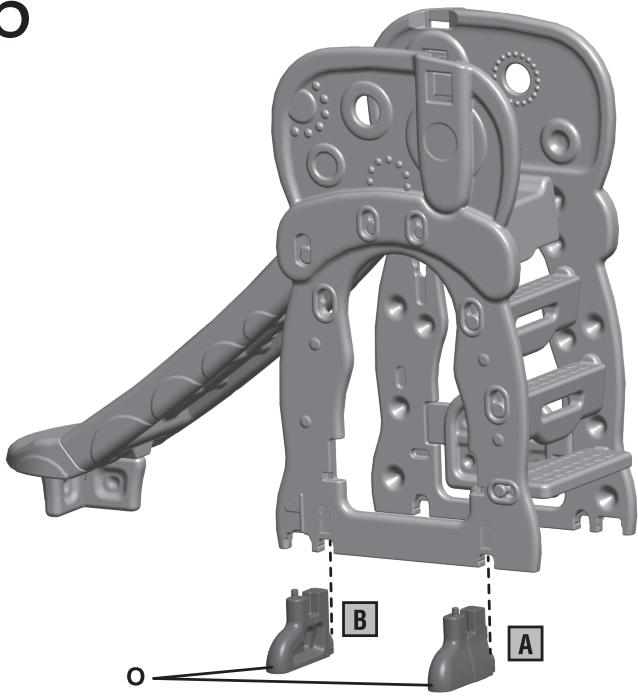
LISTE DES PIÈCES / LISTE DER EINZELTEILE

#	DESCRIPTION / BESCHREIBUNG	QTÉ / Anzahl
A	Sortie du toboggan / Rutschen-Ende	1
B	Pente du toboggan / Rutsche	1
C	Plate-forme du toboggan / Rutschplattform	1
D	Pied du toboggan/ Rutschen-Unterteil	1
E	Mur droit / Wand R (mit Tür)	1
F	Mur gauche/ Wand L	1
G	Marche / Stufe	1
H	Siège / Sitz	2
I	Panneau de basket-ball / Basketballbrett	1
J	Panier de basket-ball / Basketballkorb	1
K	Cible de football américain / Football-Ziel	1
L	Poignée / Knauf	1
M	Crochet / Aufhänger	2
N	Pied droit / Fuß R	2
O	Pied gauche / Fuß L	2
P	Banc, But de football / Bank, Fußballtor	1
Q	Green de putt / Golf-Loch	1
Z	Vis + Rondelle / Schraube + Unterlegscheibe	2

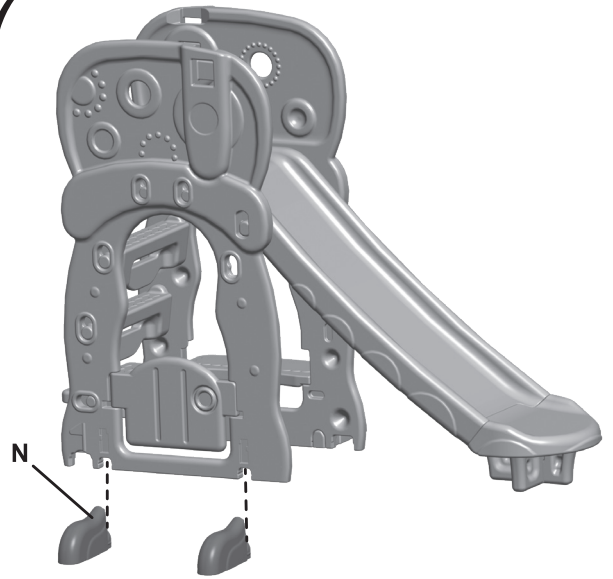
INSTRUCTIONS D'ASSEMBLAGE / MONTAGEANLEITUNG:



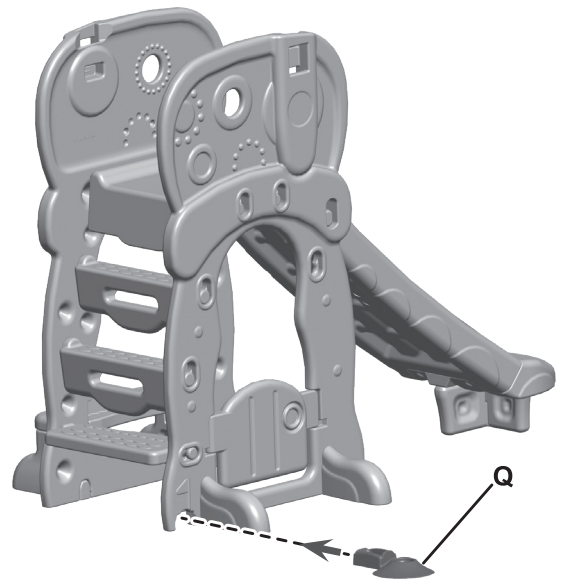
6



7



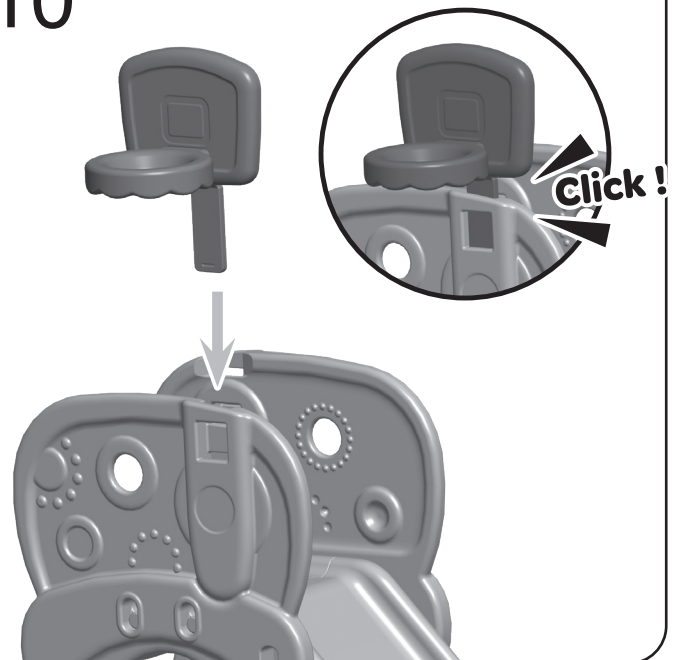
8

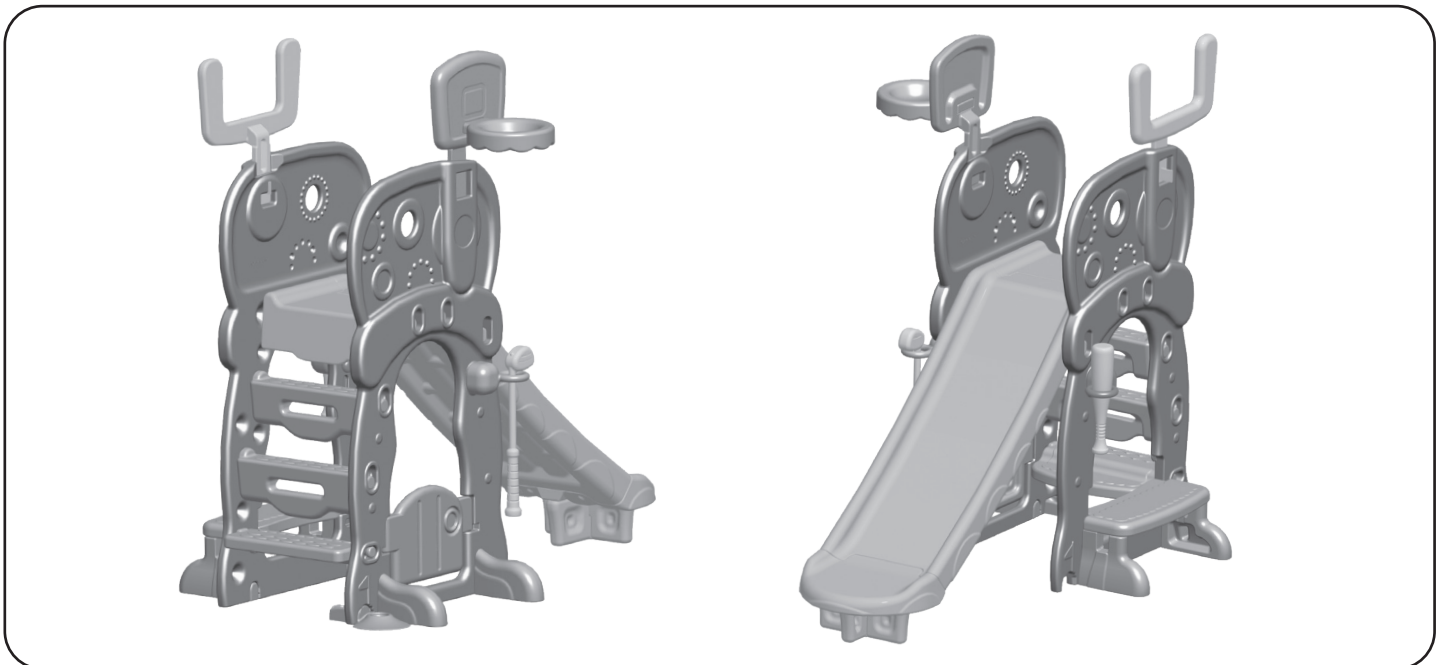
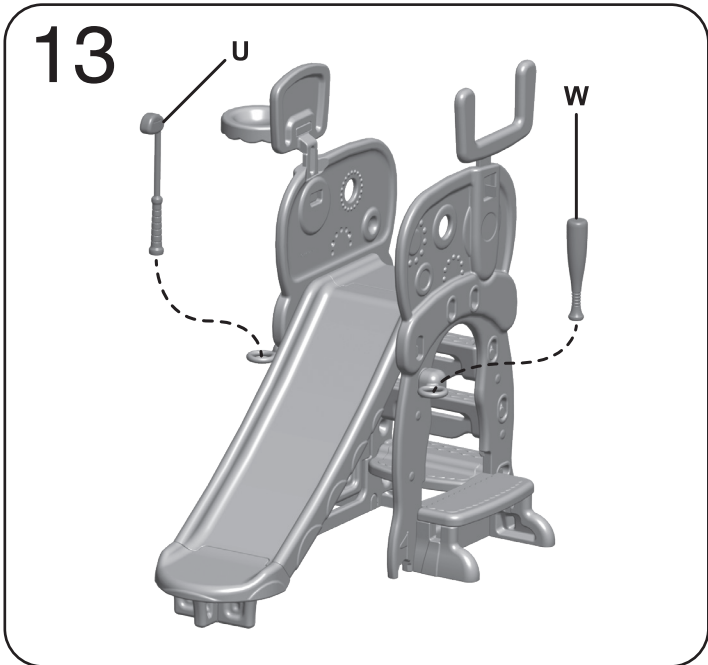
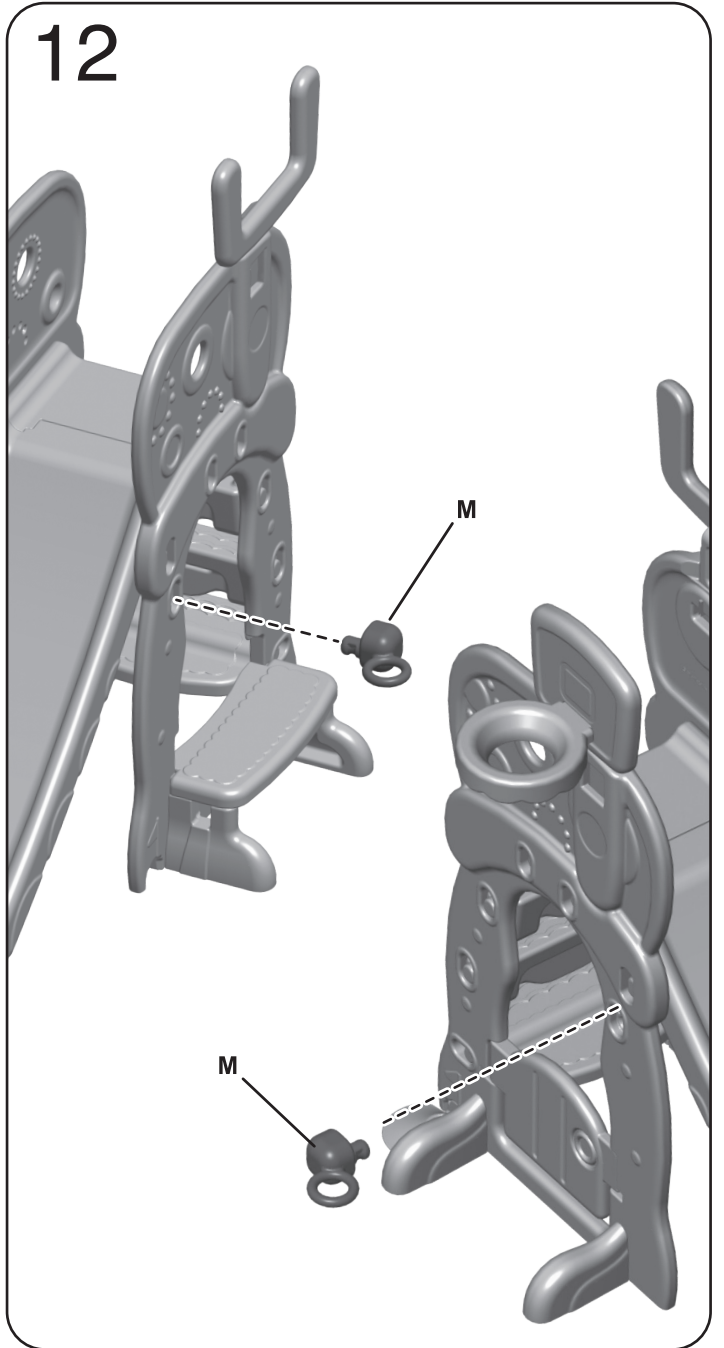
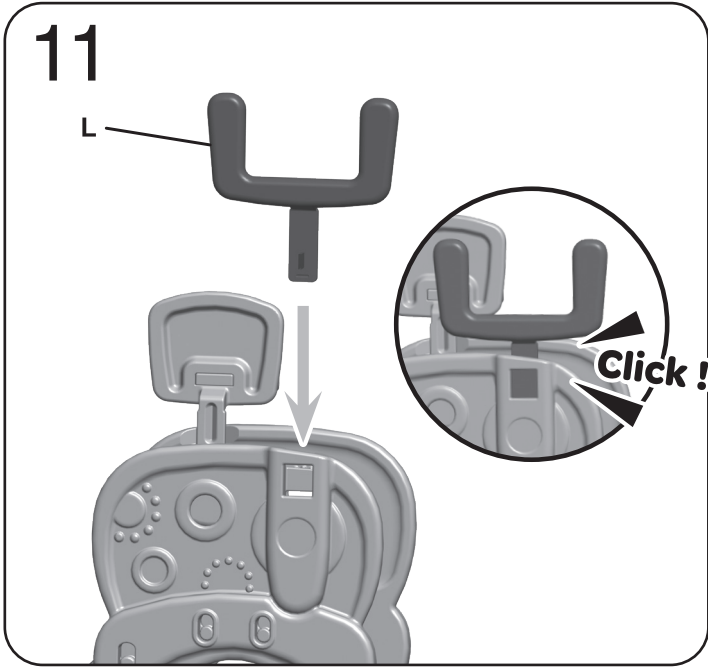


9



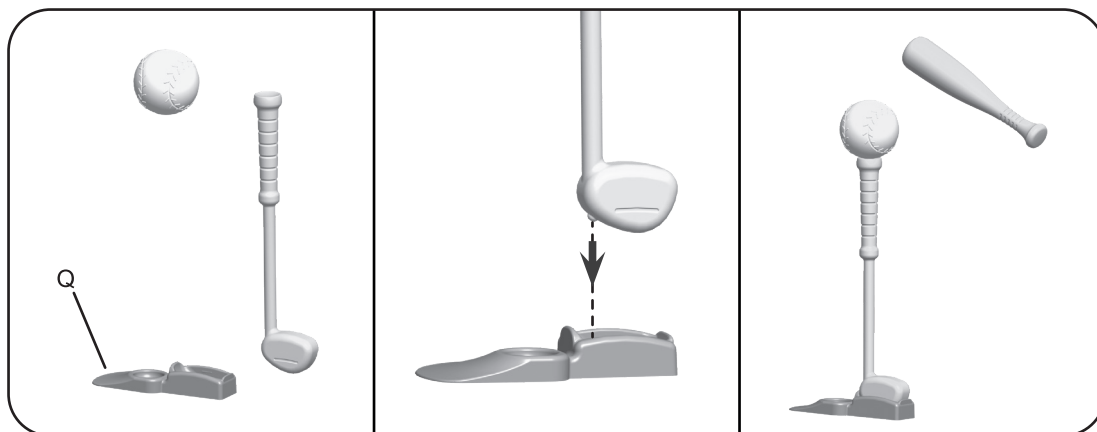
10





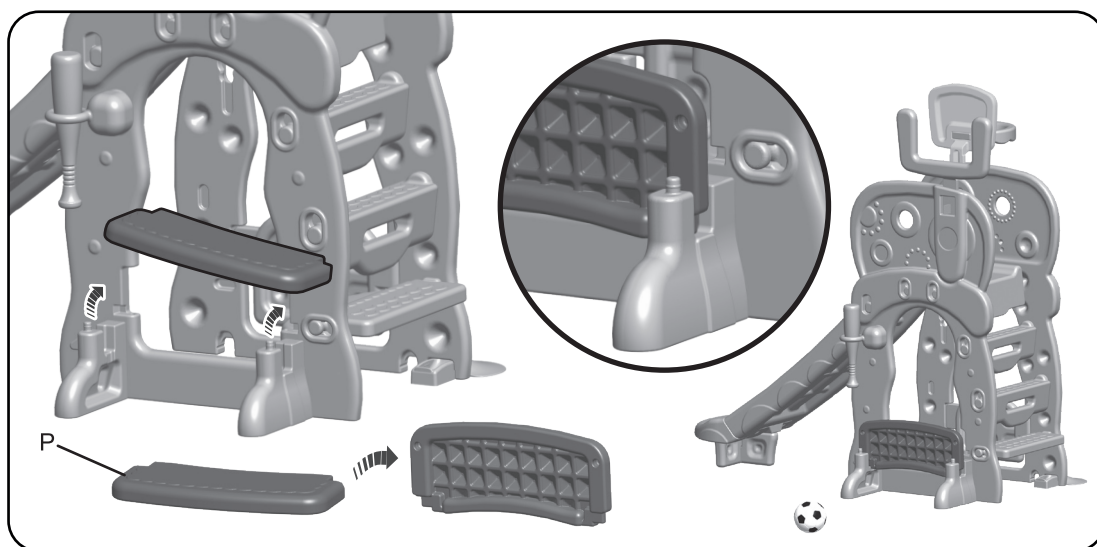
MONTAGE DU PORTE-BALLES EN T / T-BALLHALTER MONTAGE

- T-ballhalter Montage : /
Zum Baseball spielen:



MONTAGE DU BUT DE FOOTBALL / FUSSBALLTOR MONTAGE

- Pour le football: /
Para jugar a Fútbol:



FR INSTRUCTIONS D'ENTRETIEN

- Le propriétaire de ce produit a la responsabilité de conserver la lisibilité des autocollants d'avertissement.
- Vérifiez toutes les parties de protection sur les boulons, les tuyaux, les extrémités et les angles. Remplacez-les si elles ont du jeu, si elles sont fendues ou manquantes.
- Retirez et remplacez immédiatement tout élément qui semble défaillant ou cassé. Contactez le Service client pour les pièces de rechange.
- Veuillez contrôler le produit deux fois par mois pendant sa période d'utilisation afin de vérifier que l'assemblage est assez serré, et resserrez les éléments si nécessaire. Il est particulièrement important de suivre cette procédure au début de chaque saison et tous les mois ensuite pour contrôler les signes de détérioration. Remplacez si nécessaire. En l'absence de contrôle régulier, les composants peuvent se desserrer ou se détacher et des morceaux du jeu peuvent tomber et entraîner des blessures.
- N'autorisez PAS les enfants à grimper ou à jouer sur le produit s'il est mouillé. Il peut être glissant lorsqu'il est mouillé.
- Ne laissez PAS ce produit exposé à la lumière direct du soleil, contrôlez la température à la surface du produit.
- Nettoyez la glissoire régulièrement à l'eau savonneuse afin d'éviter l'accumulation d'électricité.
- Lorsque la glissoire est directement exposée à la lumière du soleil, vérifiez la température de la surface du produit. Si la chute de la glissoire est trop chaude, versez-y de l'eau froide jusqu'à ce qu'elle se refroidisse et essuyez-la à sec avant de la remettre aux enfants.
- Il est recommandé de placer la lame hors de la lumière directe du soleil pour réduire le risque de brûlures graves et de blessures des yeux. Un toboggan qui fait face au nord recevra le moins de lumière directe du soleil.
- Ne JAMAIS attacher des matériaux qui ne sont pas conçus spécialement pour ce produit, tels que (mais pas seulement) des cordes à sauter, cordes à linge, laines pour animaux, câbles et chaînes. Ceux-ci engendrent un risque d'étouffement dangereux.
- Jetez tous les emballages adéquatement après que l'unité soit assemblée.
- Démontez ce produit et disposez-en de façon sécurisée afin qu'il ne présente aucun danger pour quiconque lors de sa mise au rebut.
- Au début de la saison des jeux en extérieur : Ratissez et vérifiez la profondeur du matériau de protection de la surface utilisée, afin d'éviter tout phénomène de compactage et de conserver une profondeur adéquate. Remplacez ce matériau si nécessaire.
- Au début de la saison des jeux en extérieur et à intervalles réguliers pendant la période d'utilisation :
 - Vérifiez que tous les boulons et écrous sont bien serrés, et resserrez-les si nécessaire ;
 - Réinstallez toutes les pièces en plastique enlevées pour la saison froide.
 - Huilez tous les éléments métalliques mobiles ;
 - Vérifiez qu'il n'y a pas de bords tranchants sur les protections et boulons et remplacez-les si c'est le cas ;
 - Vérifiez les sièges de balançoire, les chaînes, les cordes et les autres éléments de suspension pour vous assurer qu'ils ne sont pas détériorés ; le cas échéant, remplacez-les en respectant les instructions du fabricant ;
 - Vérifiez si des morceaux métalliques ne sont pas rouillés. Si c'est le cas, il faut sabler et repeindre en utilisant de la peinture sans plomb selon les exigences de 16 CFR 1303.
- Deux fois par mois pendant la saison:
 - Resserrer toutes les pièces.
 - Vérifiez toutes les parties de protection sur les boulons, les tuyaux, les extrémités et les angles. Remplacez-les si elles ont du jeu, si elles sont fendues ou manquantes.
 - Ratissez et contrôlez la profondeur du matériau de la surface de protection en vrac pour empêcher son compactage et maintenir la profondeur appropriée. Remplacez si nécessaire.

- Une fois par mois pendant la saison de jeu :
 - Vérifiez toutes les pièces mobiles, y compris les sièges de balançoire, les câbles et les chaînes, pour déceler toute usure, rouille ou autre détérioration. Remplacez au besoin.
- Al final de cada temporada de juego o cuando la temperatura descienda por debajo de 0°C / 32°F:
 - Ratissez et contrôlez la profondeur du matériau de la surface de protection en vrac pour empêcher son compactage et maintenir la profondeur appropriée. Remplacez si nécessaire.
 - Ne laissez pas le produit en extérieur et gardez le en intérieur. Dans des conditions météorologiques extrêmes, les parties en plastiques perdent de leur résistance et peuvent devenir friables et cassantes en cas d'impact.

DE PFLEGE UND INSTANDHALTUNG

- Der Eigentümer dieses Produkts ist dafür verantwortlich, die Warntafeln lesbar zu halten.
- Überprüfen Sie alle Klappen auf Schrauben und scharfe Kanten und tauschen Sie diese gegebenenfalls aus.
- Tauschen Sie kaputte Teile gemäß der Herstelleranleitung aus.
- Überprüfen Sie während der Nutzungszeit das Produkt zweimal im Monat auf sichere Befestigung und ziehen Sie die Verbindungen wenn nötig nach. Es ist besonders wichtig diese Prüfung zu Beginn der Nutzungszeit durchzuführen und danach monatlich, um Verschleiß frühzeitig zu erkennen. Tauschen Sie Teile gegebenenfalls aus. Falls das Produkt nicht regelmäßig überprüft wird, kann es passieren dass sich Teile lösen oder nicht sicher zusammenhalten und so Verletzungen verursachen.
- Lassen Sie Kinder NICHT auf dem Produkt klettern oder spielen, wenn es nass ist. Nässe macht die Oberflächen rutschig.
- Lassen Sie das Produkt NIEMALS starkem Wind oder schlechten Wetterbedingungen ausgesetzt.
- Reinigen Sie die Rutsche regelmäßig mit einer milden Seifenlösung und Wasser um den Aufbau statischer Elektrizität zu vermeiden.
- Wenn die Rutsche direktem Sonnenlicht ausgesetzt ist, überprüfen Sie die Temperatur auf der Produktoberfläche. Wenn die Rutsche zu heiß ist, gießen Sie kaltes Wasser auf die Rutsche, bis sie abkühlt und wischen Sie sie trocken, bevor Sie Kinder damit spielen lassen.
- Es wird empfohlen, die Rutsche nicht direktem Sonnenlicht auszusetzen, um die Wahrscheinlichkeit schwerer Verbrennungen zu verringern und die Augen des Kindes zu schützen. Eine Rutsche, die nach Norden ausgerichtet ist, bekommt am wenigsten direkte Sonneneinstrahlung ab.
- Entfernen Sie das Produkt am Ende jeder Nutzungssaison oder wenn die Temperatur unter 32°F / 0°C beträgt und bewahren Sie es in einem Innenraum auf. Bei sehr kalten Temperaturen verliert Plastik seine Belastbarkeit und kann spröde werden und unter Druck brechen.
- Bringen Sie NIE fremde Materialien die nicht speziell für den Gebrauch mit diesem Produkt gemacht wurden am Produkt an, sowie (aber nicht begrenzt auf) Springseile, Wäscheleinen, Haustierleinen, Kabel und Ketten, da diese ein Strangulationsrisiko darstellen können.
- Entsorgen Sie nach dem Zusammenbau alle Verpackungsmaterial sorgfältig.
- Bauen Sie das Produkt ab und entsorgen Sie es an einem sicheren Ort und auf eine sichere Art und Weise, um ein Sicherheitsrisiko für Personen die auf das entsorgte Produkt stoßen könnten zu vermeiden.
- Zu Beginn jeder Spielplatzsaison: Haken Sie das lose Füllmaterial und prüfen Sie seine Dicke, um einer Bodenverdichtung vorzubeugen und eine angemessene Schichtdicke von zu erhalten. Ersetzen Sie das Füllmaterial gegebenenfalls.
- Zu Beginn jeder Saison sowie in regelmäßigen Abständen während der Saison:
 - Prüfen Sie alle Muttern und Bolzen auf Festigkeit und ziehen Sie diese gegebenenfalls fest;
 - Befestigen Sie alle Kunststoffelemente, die während der kalten Jahreszeit entfernt wurden.
 - ölen Sie alle metallischen beweglichen Teile;
 - prüfen Sie alle Abdeckungen und Bolzen auf scharfe Ränder und tauschen Sie die Elemente bei Bedarf aus;
 - prüfen Sie Schaukelsitze, Ketten, Seile und andere Befestigungselemente auf Anzeichen von Verschleiß; ersetzen Sie diese, wenn dies gemäß Hersteller-Anweisungen erforderlich ist;
 - Prüfen Sie Metallteile auf Rost. Wenn Sie rostige Stellen entdecken, schleifen und streichen Sie diese neu mit einer nicht-bleihaltigen Farbe entsprechend den Anforderungen von 16 CFR 1303.
- Zweimal monatlich während der Spielsaison:
 - Ziehen Sie alle Befestigungselemente nach.
 - Prüfen Sie alle Schutzabdeckungen an Bolzen, Rohren, Rändern und Ecken. Ersetzen Sie die gelockerten, gebrochenen oder fehlenden Teile.
 - Haken Sie das lose Füllmaterial und prüfen Sie seine Dicke, um einer Bodenverdichtung vorzubeugen und eine angemessene Schichtdicke zu erhalten. Ersetzen Sie das Füllmaterial gegebenenfalls.
- Einmal im Monat während der Spielsaison:
 - Prüfen Sie alle beweglichen Teile, einschließlich der Schaukelsitze, Seile, Kabel und Ketten, auf Verschleiß, Rost oder andere Beschädigungen. Bei Bedarf ersetzen.
- Am Ende jeder Spielsaison oder wenn die Temperatur unter 0°C/32°F sinkt:
 - Haken Sie das lose Füllmaterial und prüfen Sie seine Dicke, um einer Bodenverdichtung vorzubeugen und eine angemessene Schichtdicke zu erhalten. Ersetzen Sie das Füllmaterial gegebenenfalls.
 - Entfernen Sie das Spielgerät und lagern Sie es in einem geschlossenen Raum. Extrem kaltes Wetter beeinträchtigt die Widerstandsfähigkeit von Kunststoff. Dieser kann brüchig werden und bei Stößen brechen.

FR GARANTIE LIMITÉE (Ne s'applique pas à l'Australie)

Nos produits sont couverts par la garantie pour une période de 1 année* à compter de la date d'achat, conditions normales d'utilisation et de service, contre tout défaut de fabrication et de matériau. Si vous avez récemment acheté ce produit et trouvé que c'était un défaut de toute façon, merci de le retourner à la «Source d'achat» pour un remboursement ou un échange. Si le produit n'est plus couvert par votre reçu d'achat, ou si vous avez des questions concernant nos produits, s'il vous plaît communiquer avec notre service à la clientèle sans frais d'assistance. Conservez une copie du code CUP avec preuve d'achat à un Service de Garantie avenir. S'il vous plaît garder instructions d'emballage et d'assemblage pour référence future.

*La période de garantie est de trois (3) mois pour les acheteurs des garderies ou professionnels.

DE BEGRENZTE GARANTIE (Nicht gültig in Australien)

Unsere Produkte sind ab dem Verkaufsdatum bei normaler Verwendung und Bedienung ein Jahr* lang durch eine Garantie gegen fehlerhafte Verarbeitung und mangelhaftes Material abgesichert. Falls Sie dieses Produkt kürzlich erworben haben und Defekte aller Art bemerken, bringen Sie es bitte zur „Einkaufsquelle“ zurück, um eine volle Erstattung des Kaufpreises zu erhalten oder es umzutauschen. Sollte das Produkt nicht länger durch Ihre Kaufquittung abgedeckt sein oder sollten Sie Fragen jeder Art bezüglich des Produktes haben, rufen Sie bitte gebührenfrei unseren Kundendienst an, um Hilfe zu erhalten. Bewahren Sie eine Kopie des UPC-Codes auf der Kaufquittung auf, um den Garantiedienst in Zukunft in Anspruch nehmen zu können. Bitte bewahren Sie die Verpackung und die Gebrauchsanleitung zur späteren Verwendung auf.

*Der Garantiezeitraum für Tagesstätten und kommerzielle Käufer beträgt drei (3) Monate.

