

another kind of playground



- (EN) Installation Instructions
- (NL) Installatie instructies
- (DE) Installationsanleitung
- (IT) Istruzioni di installazione
- (FR) Instructions d'installation
- (RU) Инструкция по установке
- (ES) Instrucciones de instalación
- (PT) Instruções de instalação
- (PL) Instrukcja instalacji
- (LT) Montavimo instrukcija
- (EST) Montaažjuhend
- (LV) Montāžas instrukcija



WE - 726

Platform & Sandpit P2



- (EN) **Warning!** Only for Domestic use. Outdoor use only. Age 3-7 years, Max Combined User Weight 50 kgs. Not suitable for children under 3 years. Contains small parts. Choking hazard.
- (NL) **Waarschuwing!** Dit product is strikt voor persoonlijk gebruik buitenshuis. Leeftijd 3-7 jaar, maximaal gewicht van 50 kg. Niet geschikt voor kinderen jonger dan 3 jaar. Het bevat kleine onderdelen. Verstikkingsgevaar.
- (DE) **Achtung!** Nur für den Hausgebrauch. Speziell für den Außenbereich gedacht. Alter: 3-7 Jahre. Max. kombinierte Benutzergewicht 50 kg. Nicht für Kinder unter 3 Jahre geeignet. Kann kleine Teile enthalten. Erstickungsgefahr.
- (IT) **Avvertenza!** Il prodotto è destinato per l'utilizzazione a domicilio all'aria aperta. Fascia d'età 3-7 anni, il peso massimo per gli utenti 50 kg. Non adatto ai bambini di età inferiore ai 3 anni. Il prodotto contiene piccole parti. Rischio di soffocamento.
- (FR) **Attention!** Le produit est destiné pour une utilisation à domicile et en plein air. La tranche d'âge 3-7 ans, le poids maximum pour les utilisateurs est de 50 kg. Ne convient pas aux enfants de moins de 3 ans. Le produit contient de petites pièces. Risque d'étouffement.
- (RU) **Предупреждение!** Только для домашнего использования. Только наружного использования. Для возраста 3-7 лет. Макс допустимый вес 50 кг. Не использовать детям до 3 лет. Содержит мелкие детали. Опасность проглатывания.

- (ES) **¡Advertencia!** Sólo para uso doméstico en aire libre. Rango de edad 3-7 años, capacidad máxima de carga de 50 kg. No es apto para niños menores de 3 años. Contiene piezas pequeñas. Riesgo de asfixia.
- (PT) **Avvertenza!** Il prodotto è destinato per l'utilizzazione a domicilio all'aria aperta. Fascia d'età 3-7 anni, il peso massimo per gli utenti 50 kg. Este produto não é adequado para crianças menores de 3 anos. Contém peças pequenas. Risco de sufocação.
- (PL) **Uwaga!** Przeznaczone do użytku domowego w plenerze. Grupa wiekowa 3-7 lat, maksymalna waga użytkownika 50 kg. Nie nadaje się dla dzieci poniżej 3 lat. Zawiera małe części. Ryzyko zadławienia.
- (LT) **Perspėjimas!** Skirtas naudoti namuose lauko sąlygomis. Amžiaus grupė 3-7 metai, maksimalus naudotojų svoris 50 kg. Neskirtas vaikams iki 3 metų. Sudėtyje yra mažų detalių. Nurijimo rizika.
- (EST) **Hoiatus!** Ette nähtud koduses kasutamiseks, välitingimustes. Vanusegrupp: 3-7 aastased, kasutajate maksimaalne kaal 50 kg. Ei sobi alla 3-aastastele lastele. Sisaldab pisidetaile. Allaneelamisoht/lämbumisoht.
- (LV) **Bridinājums!** Paredzēts mājas lietošanai āra apstākļos. Vecumgrupa 3-7 gadi, maksimālais lietotāju svars 50 kg. Nav piemērots bērniem līdz 3 gadiem. Satur mazas detaļas. Aizrišanās risks.

Platform & Sandpit P2



EN **Installation and operating instructions**
Dear Buyer, Thank you for purchasing our product! We hope that it will give a lot of joy to your children and rest periods to you.

Please read the manual carefully before using the product. You also wish to keep throughout the use of the product. Please follow all instructions of assembly and use of this product that are mentioned in the manual. The assembly of the product is fairly simple and does not require special skills so you can do it on your own. Follow the assembly steps and assemble the product step by step in the order shown in the images. A correct assembly of the product is crucial to the long lifetime of the product, as well as to the safety of your children.

Before starting the assembly, choose a flat ground. The spot where you plan to place the product must be big enough, level and free of other objects (e.g. trees, garden furniture, etc.) that could be damaged or which could damage the product. The product must be placed in the distance of at least 2 meters from other objects (e.g. trees, garden furniture, etc.) that could be damaged or which could damage the product. To prevent the surface of the floor beneath the product from being damaged, use a soft ground cover (e.g. a rubber mat, a tarp, or a similar material) under the product. The product must be placed on a soft ground cover.

When the product is assembled and placed in the appropriate spot, check if it stands straight. To verify this, you can use a spirit level by placing it in different positions on the platform. If the product does not stand straight, unscrew and adjust it until it stands straight. Repeat this step if necessary. The product must be placed on a soft ground cover.

FR **Instalatie en gebruiksaanwijzing**
Geachte klant! Dank u voor de aankoop van ons product. We hopen dat het veel plezier geeft voor uw kinderen en een moment van rust voor uzelf of anderen.

Lees uitvoeren het product te gebruiken deze instructies. Hou de instructies bij de hand voor de volgende referentie van het product. Houd de instructies bereik beschikbaar en gebruik het overal waar dit product is samen en verspreid op de juiste manier opgesteld om te zorgen dat de vloer onder de vloer niet wordt beschadigd. Het product moet worden geplaatst op een zachte ondergrond (bijvoorbeeld een rubbermat, een dekzeil of een soortgelijk materiaal). Het product moet worden geplaatst op een zachte ondergrond.

Wanneer het product is klaar en geplaatst op de juiste plaats, controleer of het recht staat. Om dit te controleren, kunt u een waterpas gebruiken op verschillende plaatsen op het platform. Indien het product niet recht staat, demonteer het product en stel het opnieuw in. Herhaal deze stap indien nodig. Het product moet worden geplaatst op een zachte ondergrond.

ES **Instalación y instrucciones de uso**
¡Atención! Lea y siga las instrucciones en la Guía principal para ensamblaje y uso! También se aplican a este componente adicional (módulo) particular.

Antes de comenzar la instalación, elija un terreno plano. El lugar donde planea colocar el producto debe ser lo suficientemente grande, nivelado y libre de otros objetos (como árboles, muebles de jardín, etc.) que puedan dañar el producto o ser dañados por él. El producto debe colocarse a una distancia de al menos 2 metros de otros objetos (como árboles, muebles de jardín, etc.) que puedan dañar el producto o ser dañados por él. Para evitar que la superficie del suelo debajo del producto se dañe, utilice una alfombra blanda (como una alfombra de goma, una manta o un material similar) debajo del producto. El producto debe colocarse sobre una alfombra blanda.

Una vez que el producto esté ensamblado y colocado en el lugar adecuado, compruebe si está derecho. Para verificar esto, puede utilizar un nivel de alfiler colocándolo en diferentes posiciones sobre el plataforma. Si el producto no está derecho, desmonte el producto y vuelva a colocarlo. Repita este paso si es necesario. El producto debe colocarse sobre una alfombra blanda.

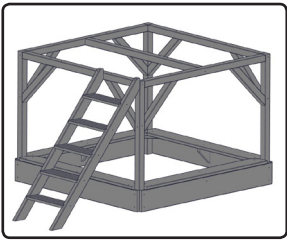
PT **Instalação e instruções de utilização**
Caro comprador, obrigado por adquirir o nosso produto. Esperamos que ele traga muita alegria às crianças e momentos de descanso para si e para os outros.

Leia atentamente o manual de instruções antes de utilizar o produto. Mantenha-o sempre à mão para referência. Siga todas as instruções de montagem e uso fornecidas no manual. A montagem do produto é bastante simples e não requer habilidades especiais, portanto, você pode fazê-lo sozinho. Siga as etapas de montagem e monte o produto passo a passo, conforme mostrado nas imagens. Uma montagem correta do produto é essencial para sua longa vida útil e para a segurança das crianças.

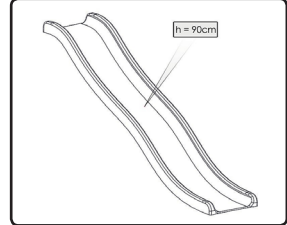
Antes de começar a montagem, escolha um terreno plano. O local onde você planeja colocar o produto deve ser grande o suficiente, plano e livre de outros objetos (como árvores, móveis de jardim, etc.) que possam danificar o produto ou serem danificados por ele. O produto deve ser colocado a uma distância de pelo menos 2 metros de outros objetos (como árvores, móveis de jardim, etc.) que possam danificar o produto ou serem danificados por ele. Para evitar que a superfície do chão sob o produto seja danificada, use uma cobertura macia (como uma tapete de borracha, uma lona ou um material similar) sob o produto. O produto deve ser colocado sobre uma cobertura macia.

Após a montagem do produto e colocá-lo no local apropriado, verifique se está reto. Para verificar isso, você pode usar um nível de alfiler colocando-o em diferentes posições no plataforma. Se o produto não estiver reto, desmonte-o e recoloque-o. Repita este passo se necessário. O produto deve ser colocado sobre uma cobertura macia.

- EN** Warning! Please read and follow the instructions in the main assembly and operating instruction! They also apply to this particular add-on (module).
- NL** Waarschuwing! Lees en volg de instructies in de Hoofd gids voor montage en gebruik! Ze zijn ook van toepassing op dit specifieke extra onderdeel (module).
- DE** Warnung! Bitte lesen und befolgen Sie die Anweisungen in der Hauptanleitung für die Montage und Verwendung! Sie gelten auch für diese spezifische Zusatzkomponente (Modul).
- IT** Attenzione! Si prega di leggere e seguire le istruzioni della Guida principale per il montaggio e l'uso! Si applicano anche a questo componente aggiuntivo (modulo) particolare.
- FR** Attention! Veuillez lire et suivre les instructions du Guide principal de montage et d'utilisation! Elles s'appliquent également à ce composant supplémentaire (module) particulier.
- RU** Внимание! Пожалуйста, прочтите и следуйте инструкциям в основном руководстве по сборке и эксплуатации! Они также относятся к этому конкретному дополнению (модулю).
- ES** ¡Atención! Lea y siga las instrucciones en la Guía principal para ensamblaje y uso! También se aplican a este componente adicional (módulo) particular.
- PT** Atenção! Por favor leia e siga as instruções na montagem principal e as instruções de operação! As mesmas também se aplicam a este complemento em específico (módulo).
- PL** Uwaga! Przejrzyj i postępuj zgodnie z zaleceniami w głównej Instrukcji montażu i obsługi! Mają one również zastosowanie do tego konkretnego dodatku (modułu).
- LT** Dėmesio! Prašome perskaityti ir laikytis pagrindinėje Montavimo ir eksploatavimo instrukcijoje minėtų nurodymų! Jie liečia ir šį konkretų papildymą (modulį).
- EST** Tähelepanu! Lugege läbi ning järgige montaaži-ja kasutusjuhendis toodud juhiseid. Need on ette nähtud ka käesoleva lisanduse (moduli) suhtes.
- LV** Uzmanību! Lūdzu izlasīt un ievērot galvenajā Montāžas un ekspluatācijas instrukcijā minētos norādījumus! Tie attiecināmi arī uz šo konkrēto papildinājumu (moduli).



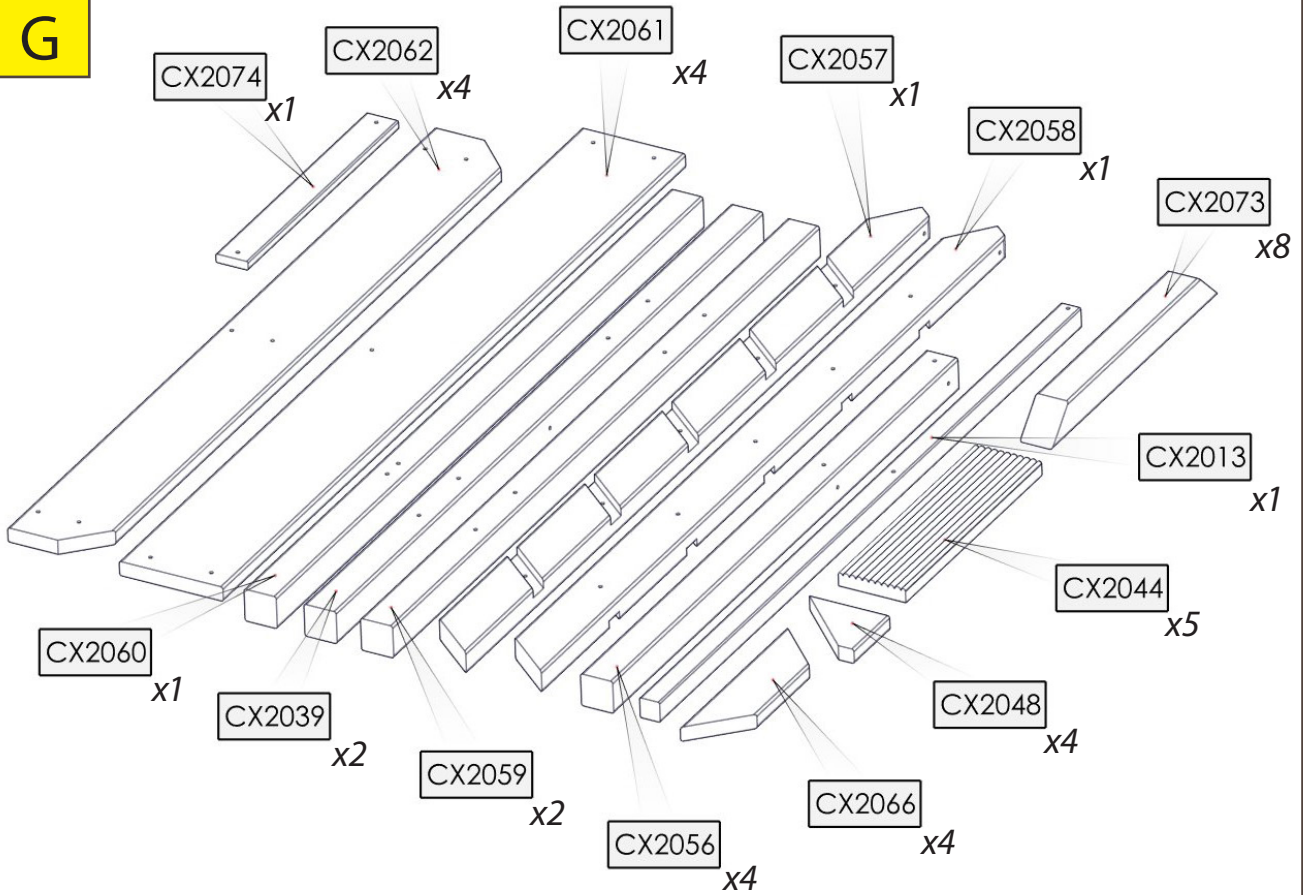
+ & =



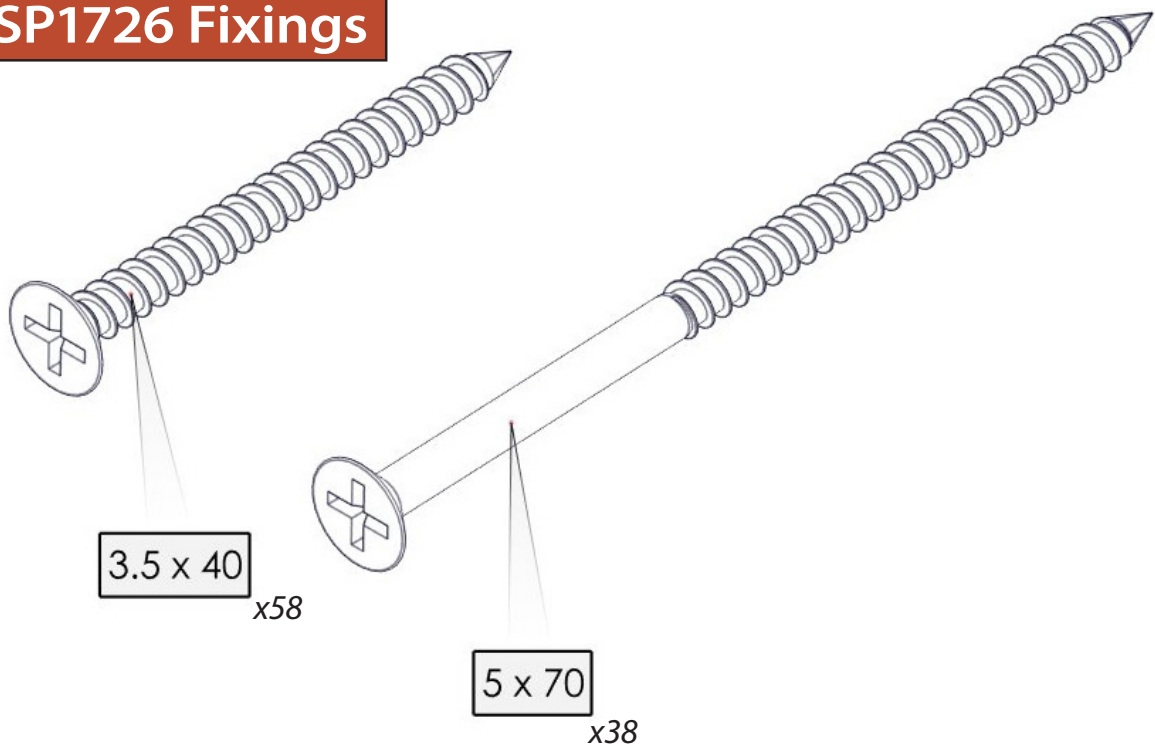
- EN** Attention! You can use an electric screwdriver to mount screws; however, to prevent damages to the parts, adjust the attractive force of the electric screwdriver to minimum. Then tighten each screw again using a hand screwdriver.
- NL** Waarschuwing! Tijdens de installatie kunt u voor de schroeven een boormachine gebruiken, enkel op de laagste stand. U dient als laatste nog de schroeven handmatig aan te draaien met een schroevendraaier.
- DE** Achtung! Für die Schraubenmontage kann auch ein elektrischer Schraubendreher verwendet werden, jedoch muss zur Vermeidung der Produktschädigung minimale Anziehungskraft eingestellt werden. Danach drehen Sie bitte an jede Schraube mit einem Handschraubendreher.
- IT** Avvertenza! Un cacciavite elettrico può essere utilizzato per il montaggio di bulloni, tuttavia, per ridurre al minimo i danni alle parti, regolare la forza di serraggio minima sul cacciavite elettrico. Quindi stringere ogni vite con un cacciavite manuale.
- FR** Attention! Un tournevis électrique peut être utilisé pour le montage des boulons, cependant, pour minimiser les dommages causés aux pièces, réglez la force de serrage minimum sur le tournevis électrique. Ensuite, serrez chaque vis avec un tournevis manuel.
- RU** Внимание! При монтаже болтов можно использовать электрическую отвертку, однако, чтобы избежать повреждения деталей, для электрической отвертки отрегулируйте минимальное усилие кручения. После этого каждый болт подкрутите ручной отверткой.
- ES** ¡Advertencia! Se puede usar destornillador eléctrico para apretar los tornillos, pero para evitar el daño de las piezas, el destornillador eléctrico debe estar regulado a la fuerza mínima de apriete. Después apriete cada tornillo con destornillador manual.
- PT** Atenção! Poderá utilizar uma chave de fenda elétrica para montar os parafusos; No entanto, para evitar danos às peças, ajuste a força atrativa da chave de fenda elétrica no mínimo. Em seguida, aperte cada parafuso novamente usando uma chave de fendas manual.
- PL** Uwaga! Do montażu śrub mocujących można użyć elektrycznego wkrętaka, jednak aby zminimalizować uszkodzenia części, wyreguluj minimalną siłę dokręcania śrubokręta elektrycznego. Następnie dokręć każdą śrubę za pomocą ręcznego śrubokręta.
- LT** Dėmesio! Varžtų prisukimui galima naudoti elektrinį atsuktuvą, tačiau, kad nepažeistumėte detalių, sureguliuokite elektrinį atsuktuvą mažiausią jėgą. Po to kiekvieną varžtą dar kartą prisukite rankiniu atsuktuvu.
- EST** Tähelepanu! Kruidi kinnikeeramiseks võib kasutada elektrikuivikeerajat, detailide kahjustumise vältimiseks kasutage elektrikuivikeerajat minimaalsel jõurežiimil. Pärast keerake kõik kruvid tavalise kruvikeerajaga lõplikult kinni.
- LV** Uzmanību! Skrūvju montāžai var izmantot elektrisko skrūvgriezi, tomēr, lai izvairītos no detaļu bojājumiem, elektriskajam skrūvgriezim noregulējiet minimālo pievilksanas spēku. Pēc tam katru skrūvi pārvelciet ar rokas skrūvgriezi.

Box 1

G



SP1726 Fixings

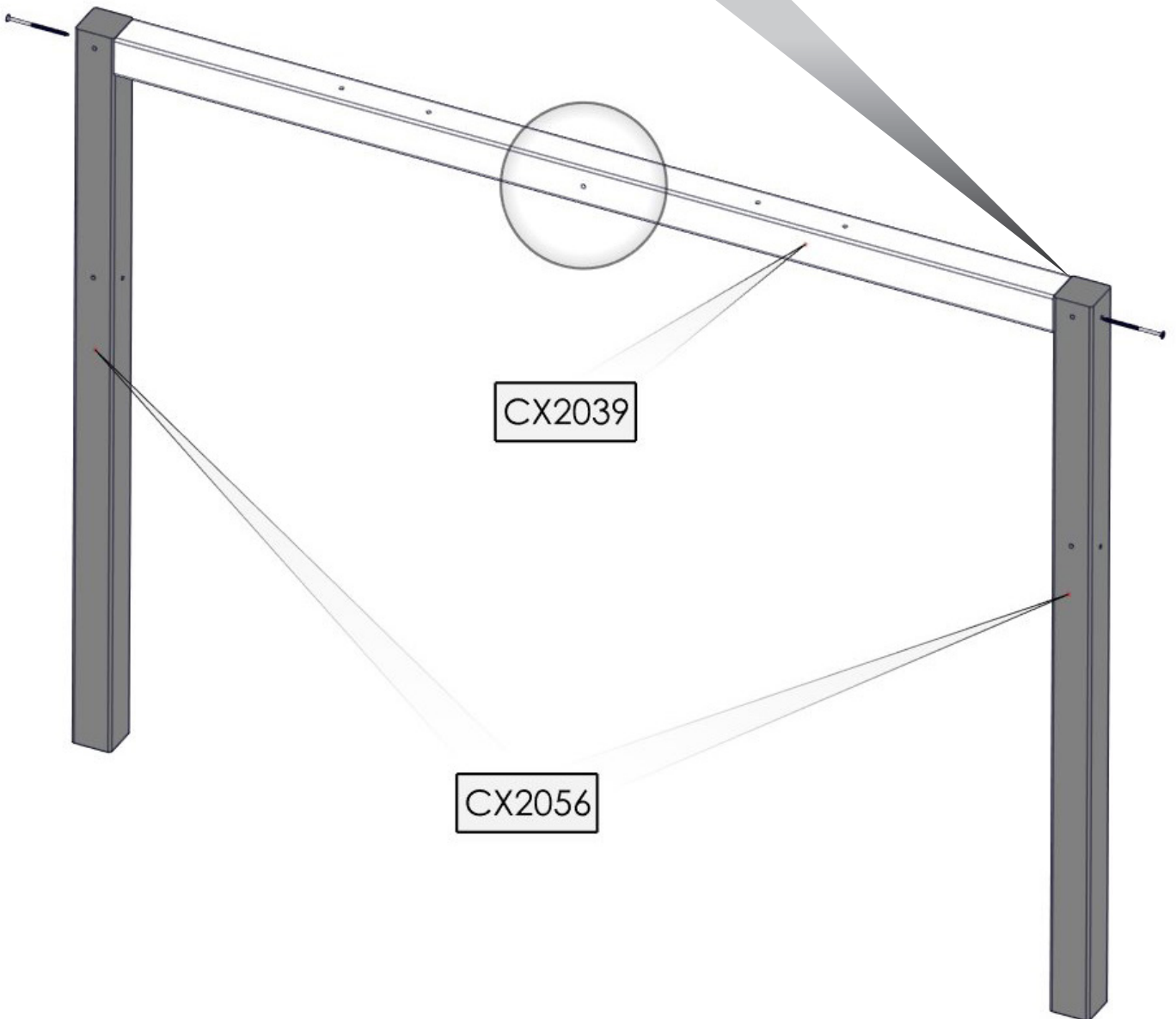
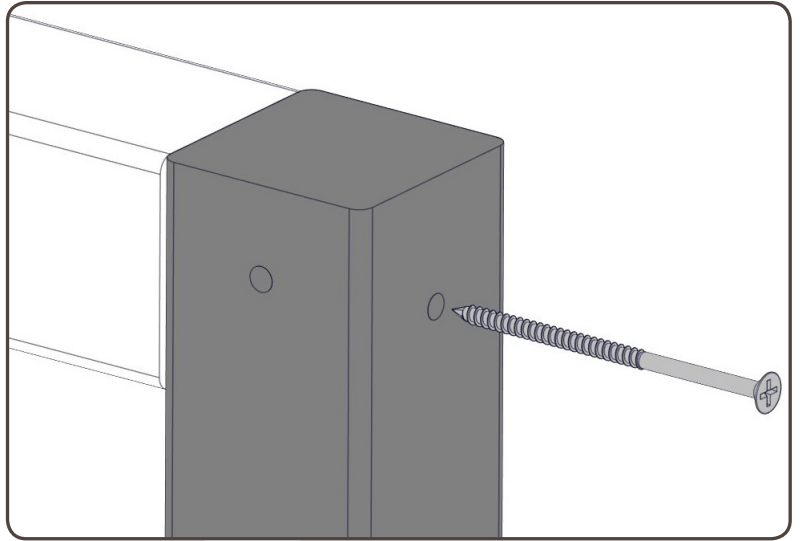
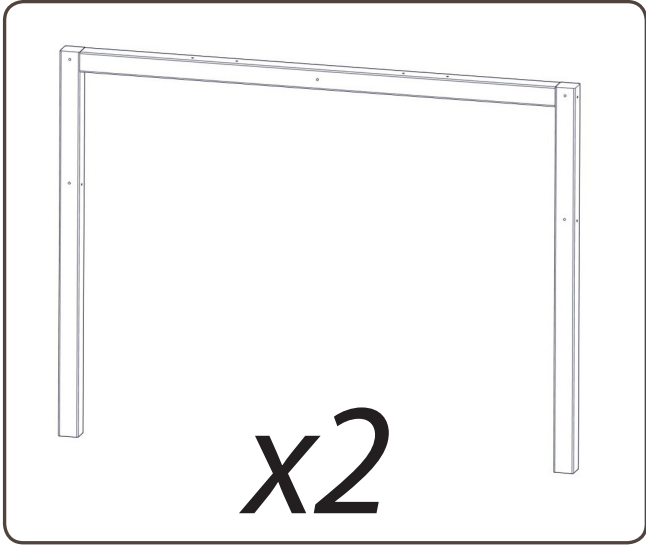


1.

5 x 70

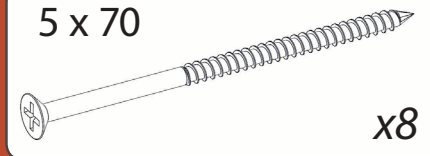


x4

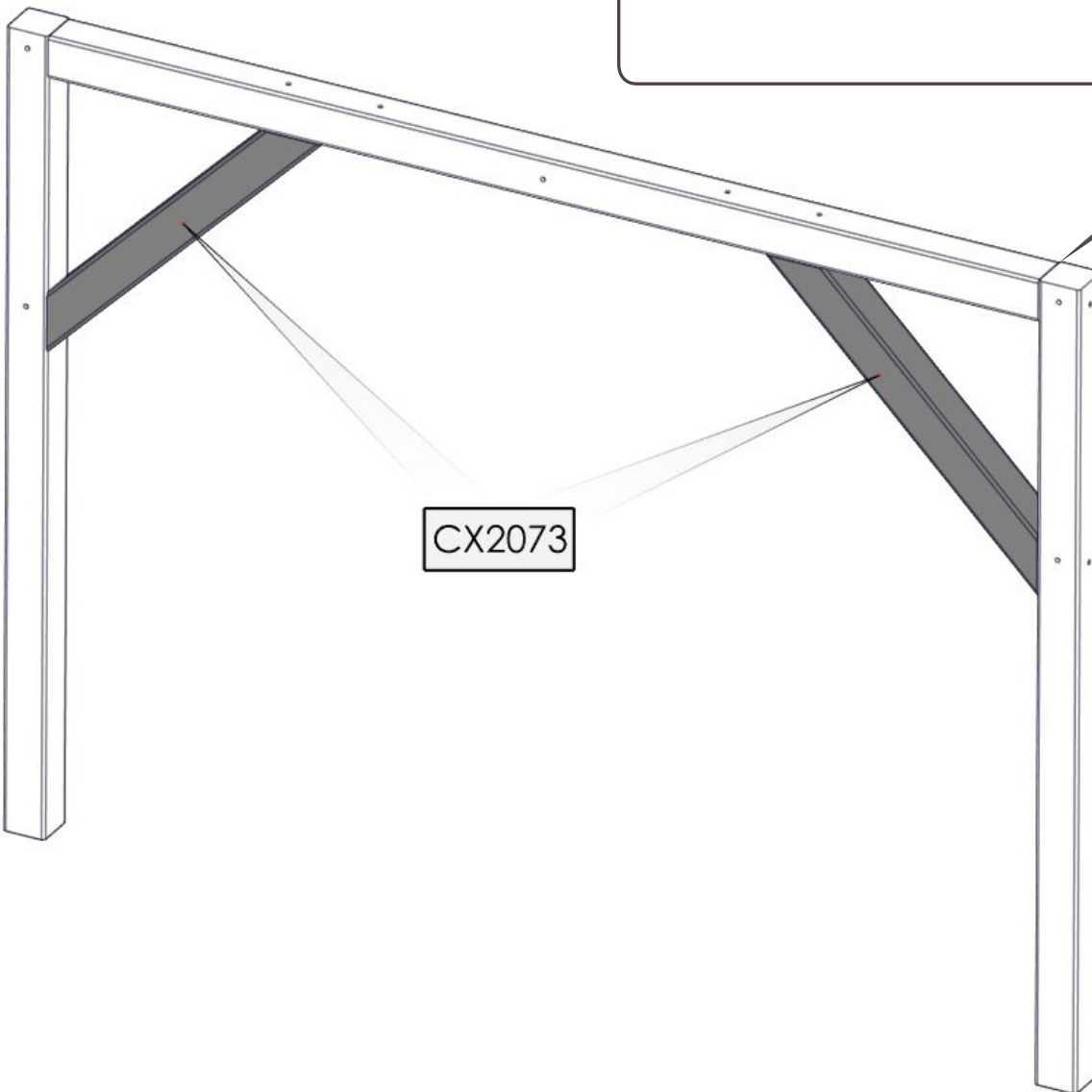
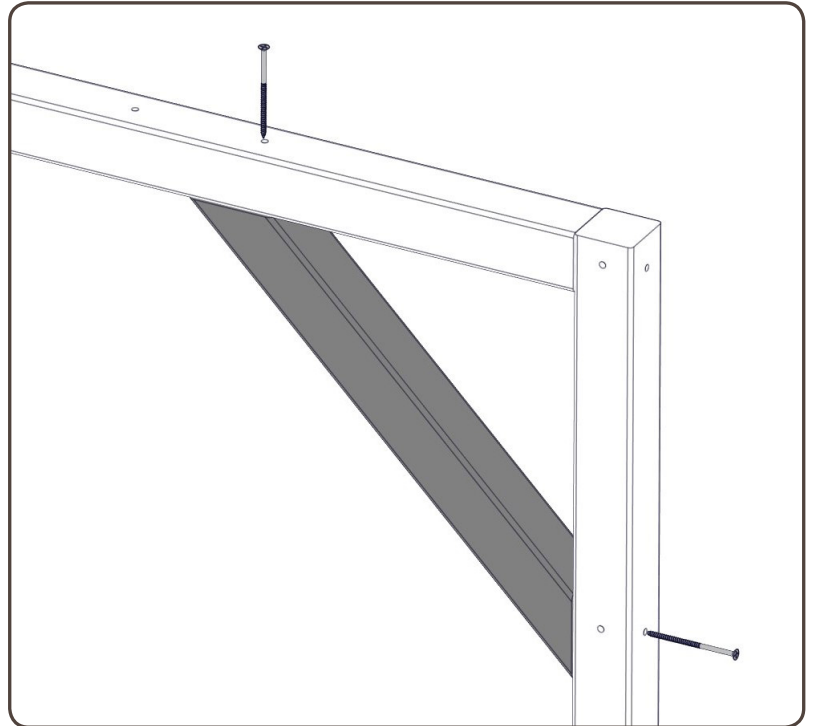
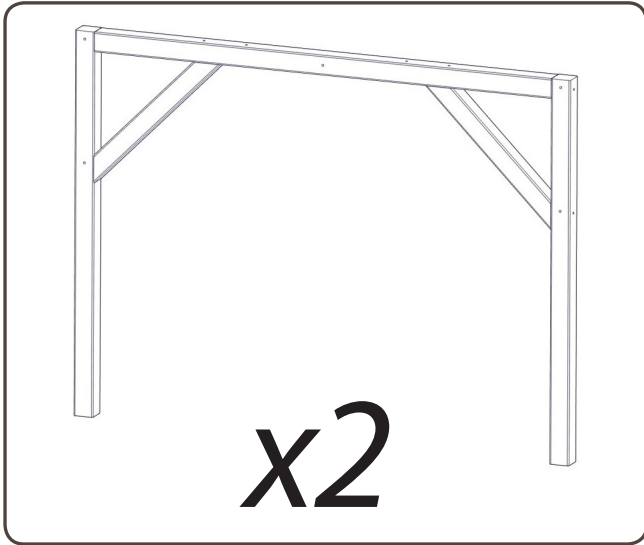


2.

5 x 70



x8

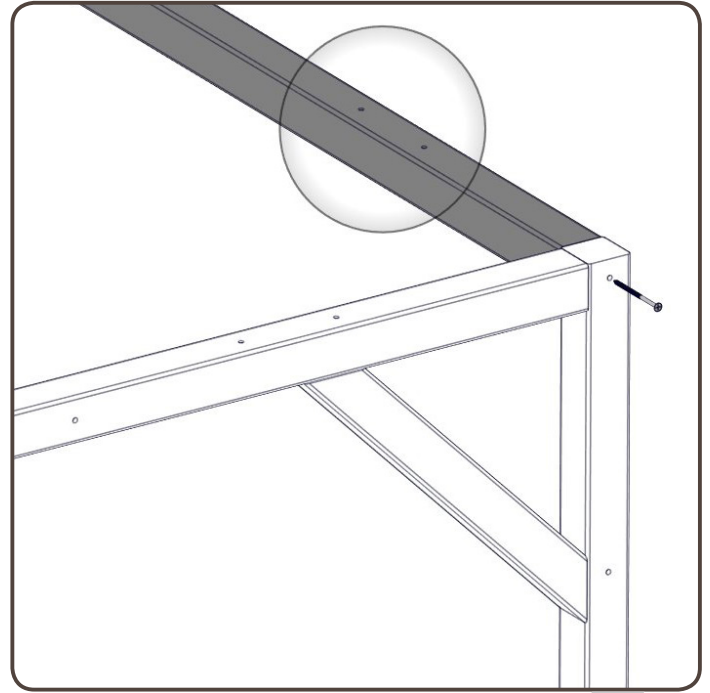


3.

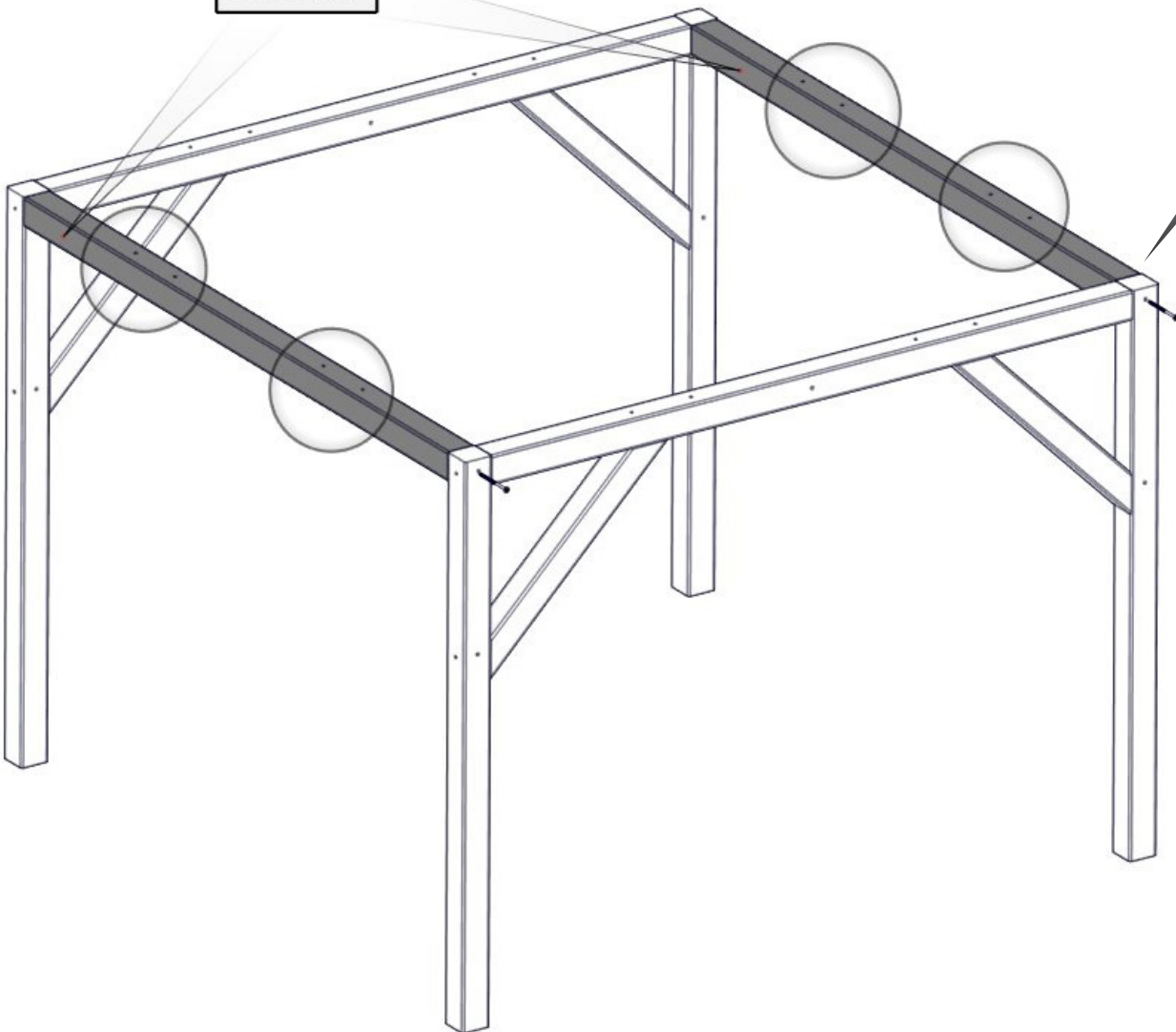
5 x 70



x4

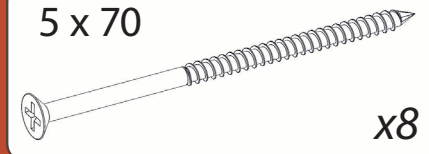


CX2059

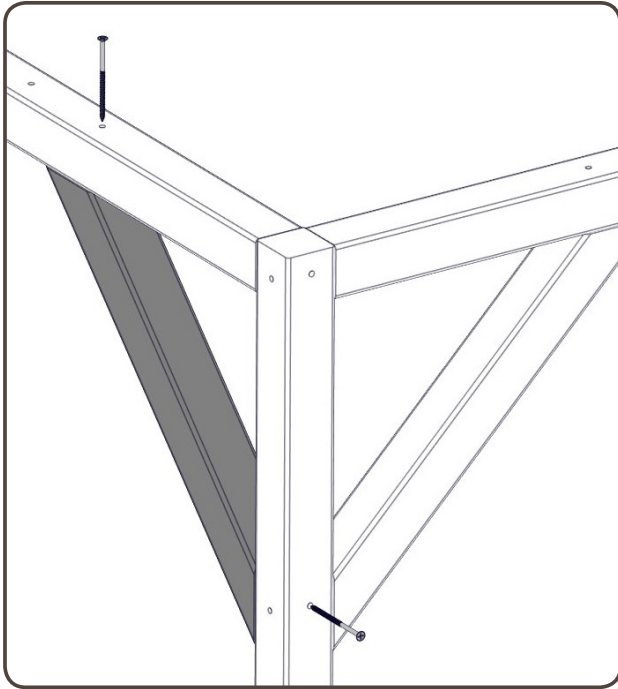


4.

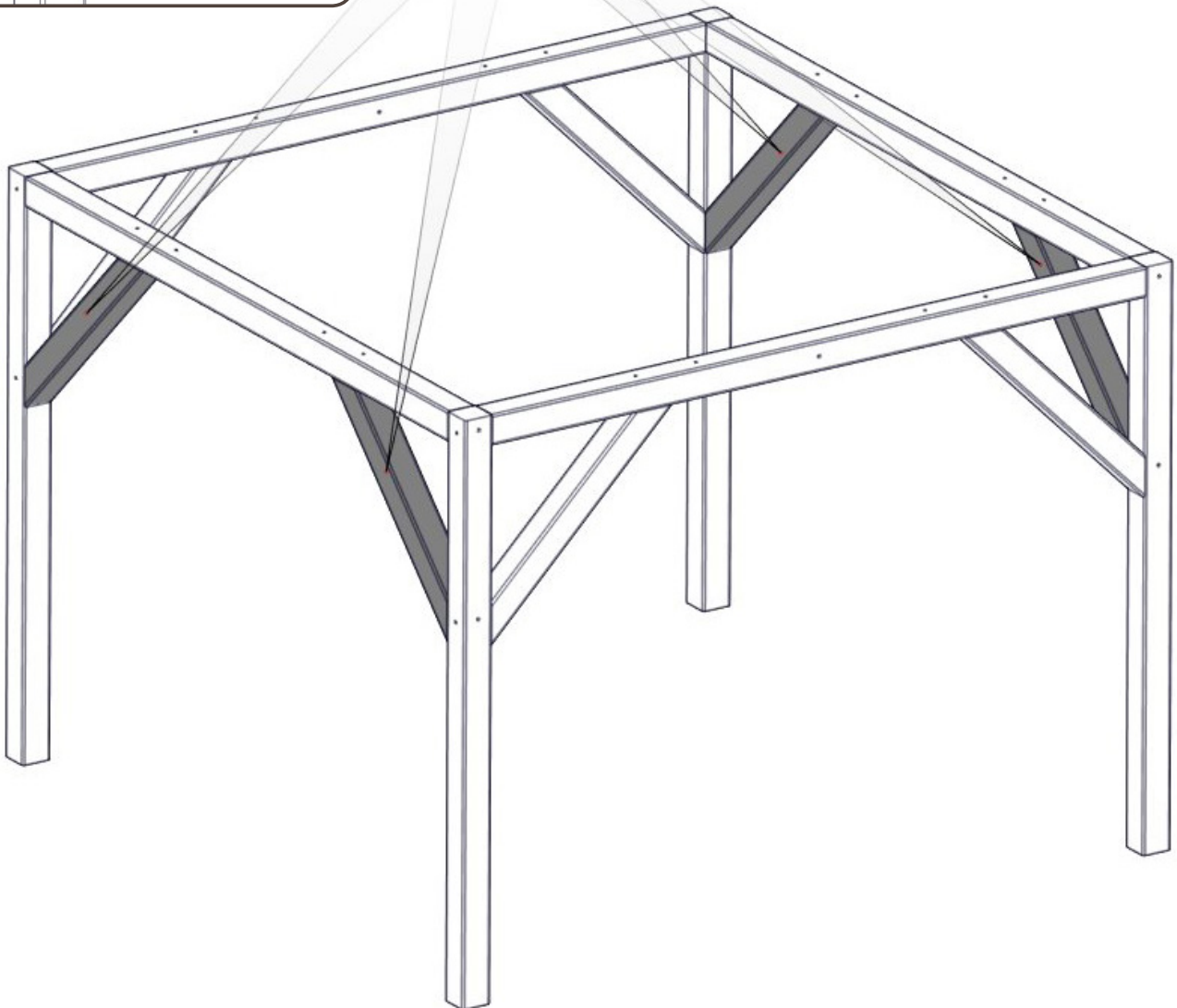
5 x 70



x8



CX2073

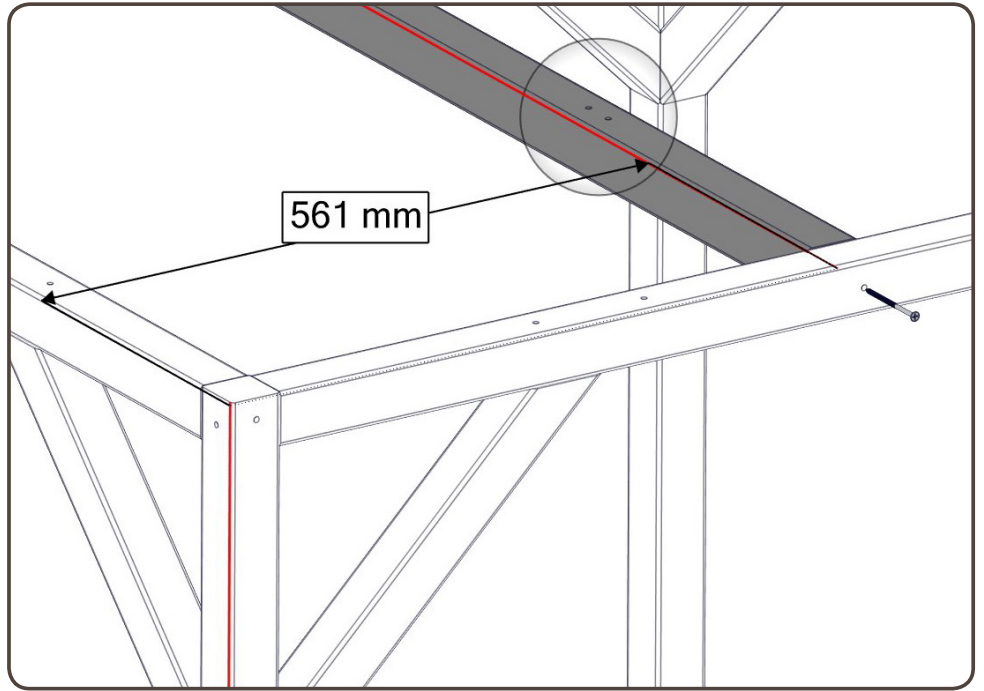


5.

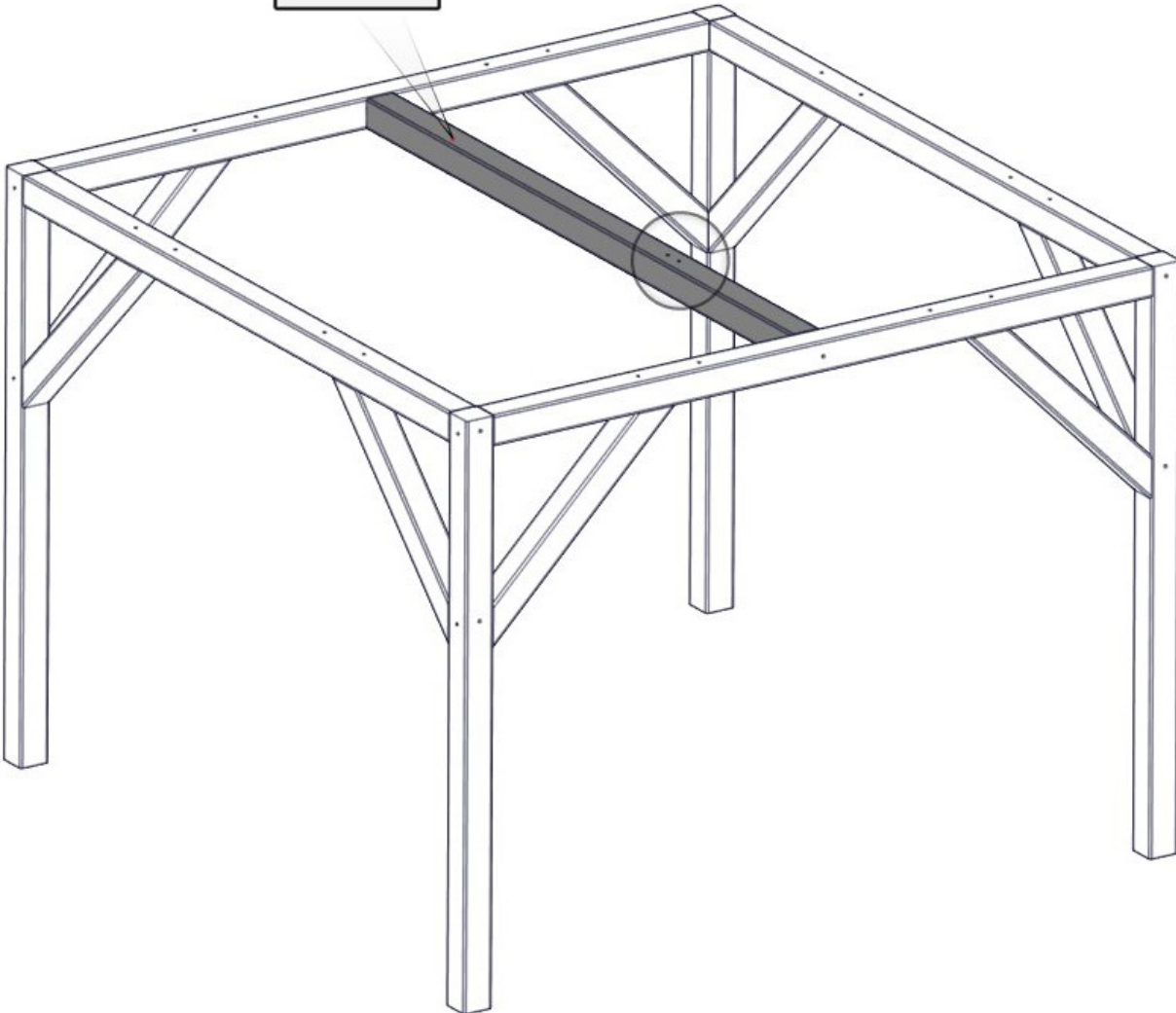
5 x 70



x2

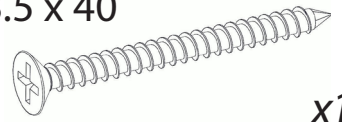


CX2060

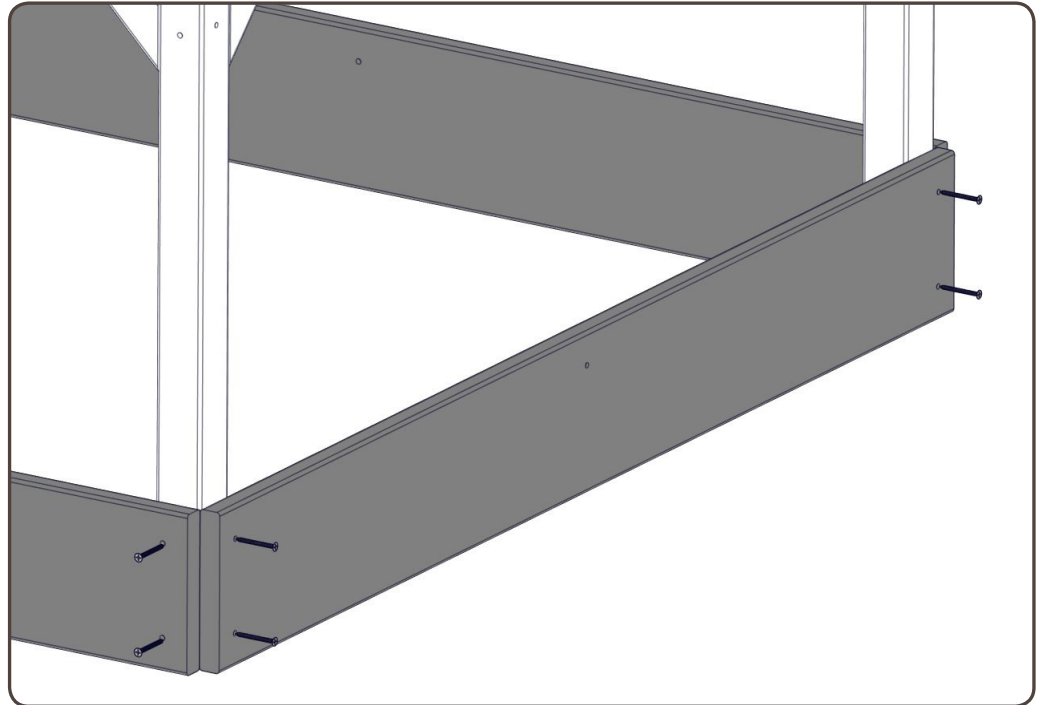


6.

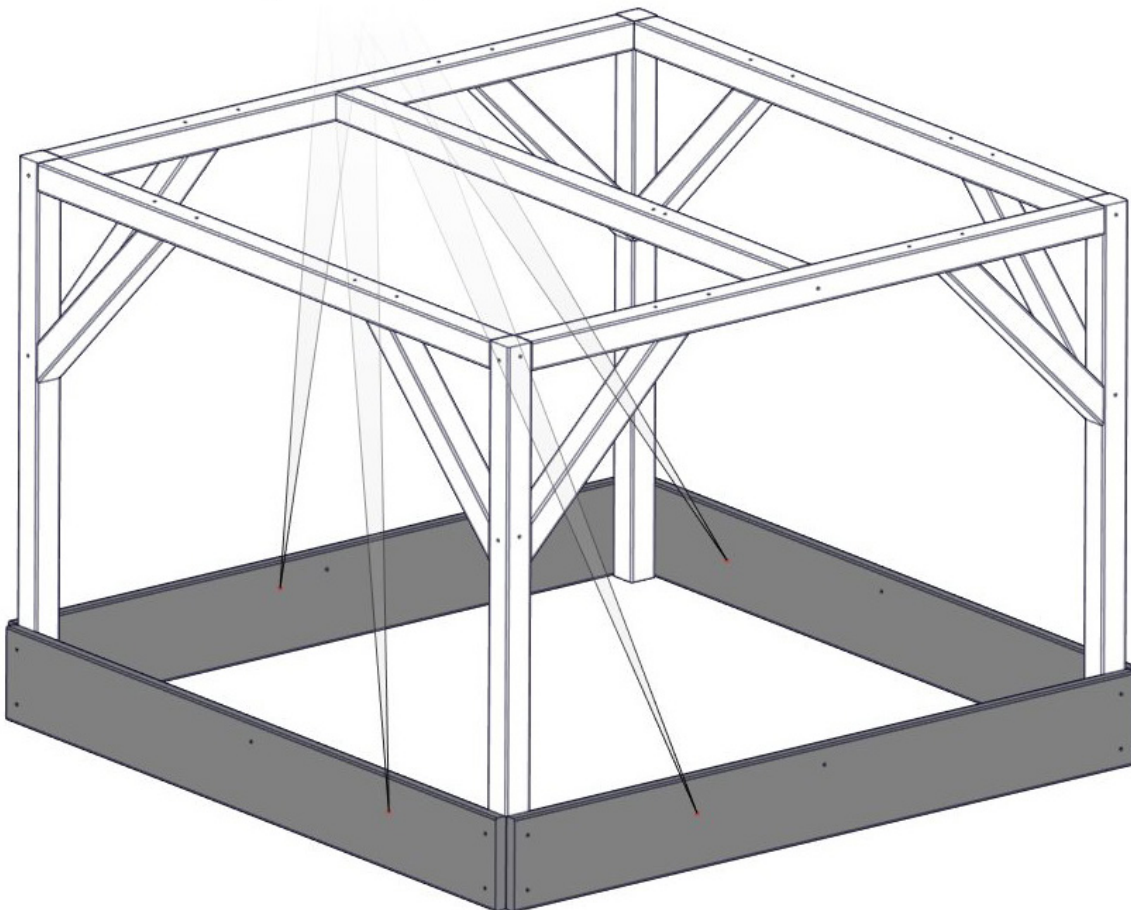
3.5 x 40



x16

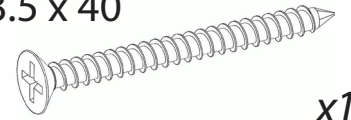


CX2061

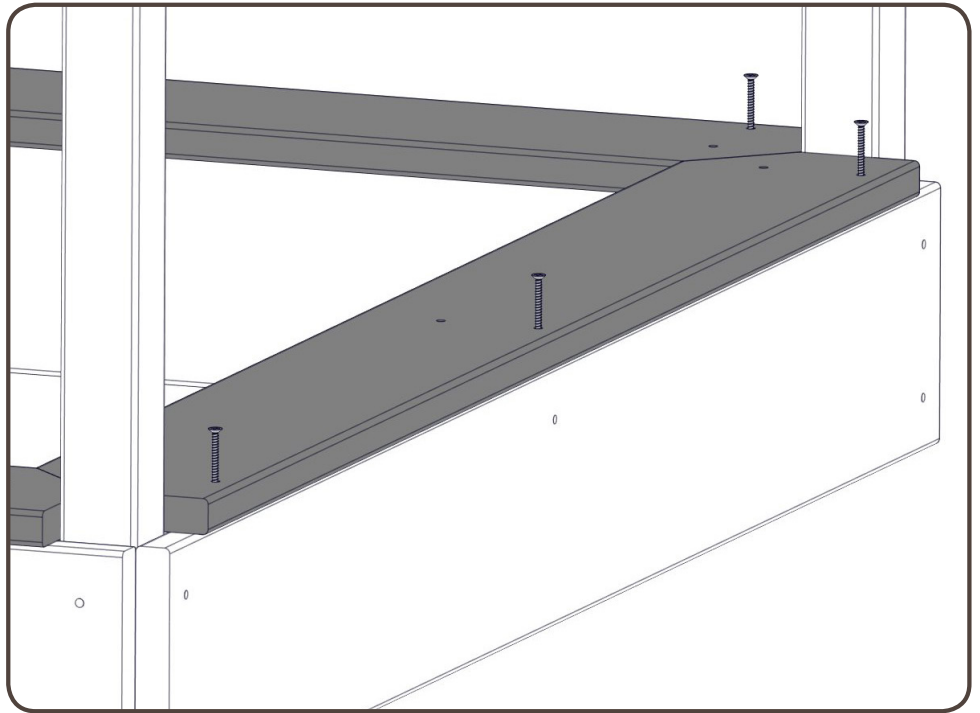
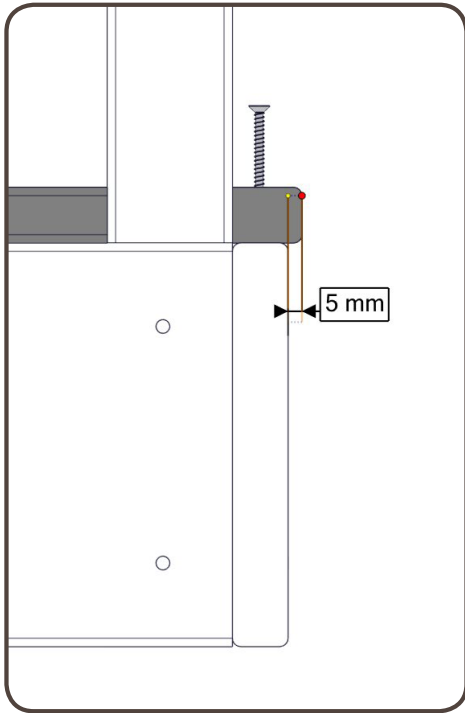


7.

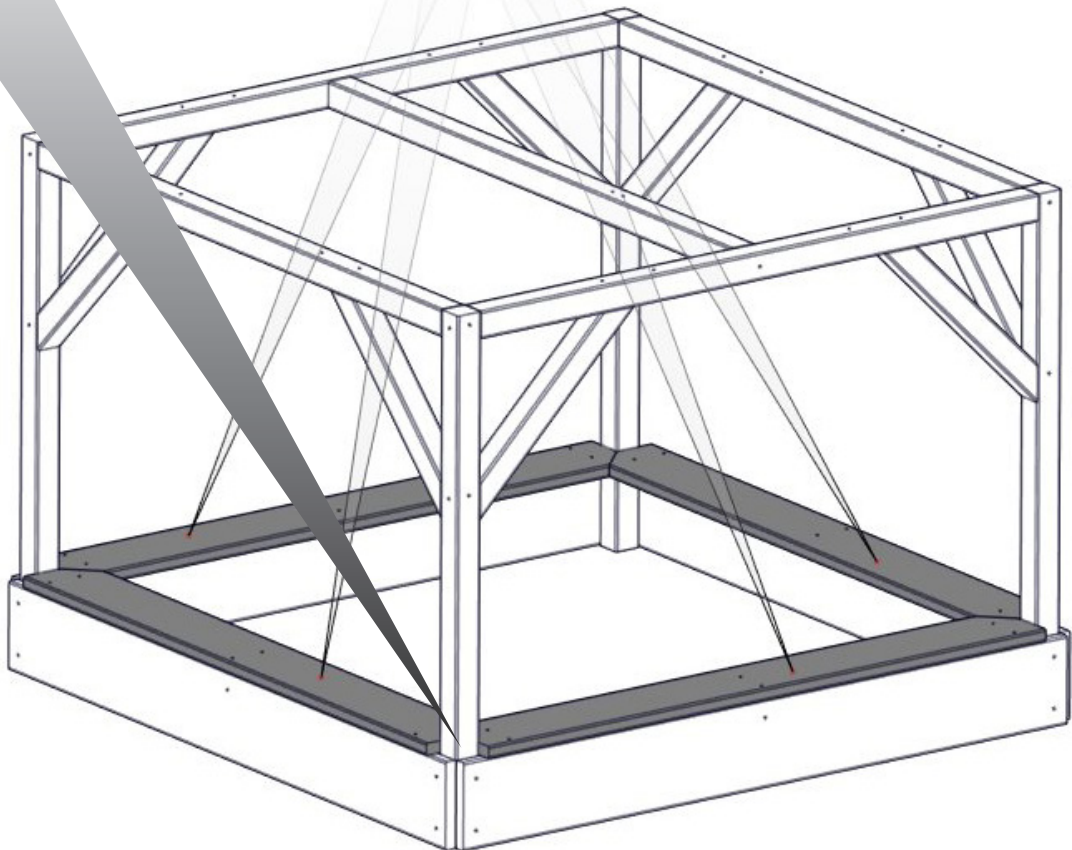
3.5 x 40



x12

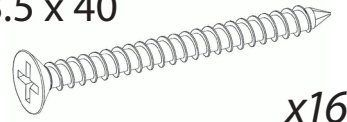


CX2062

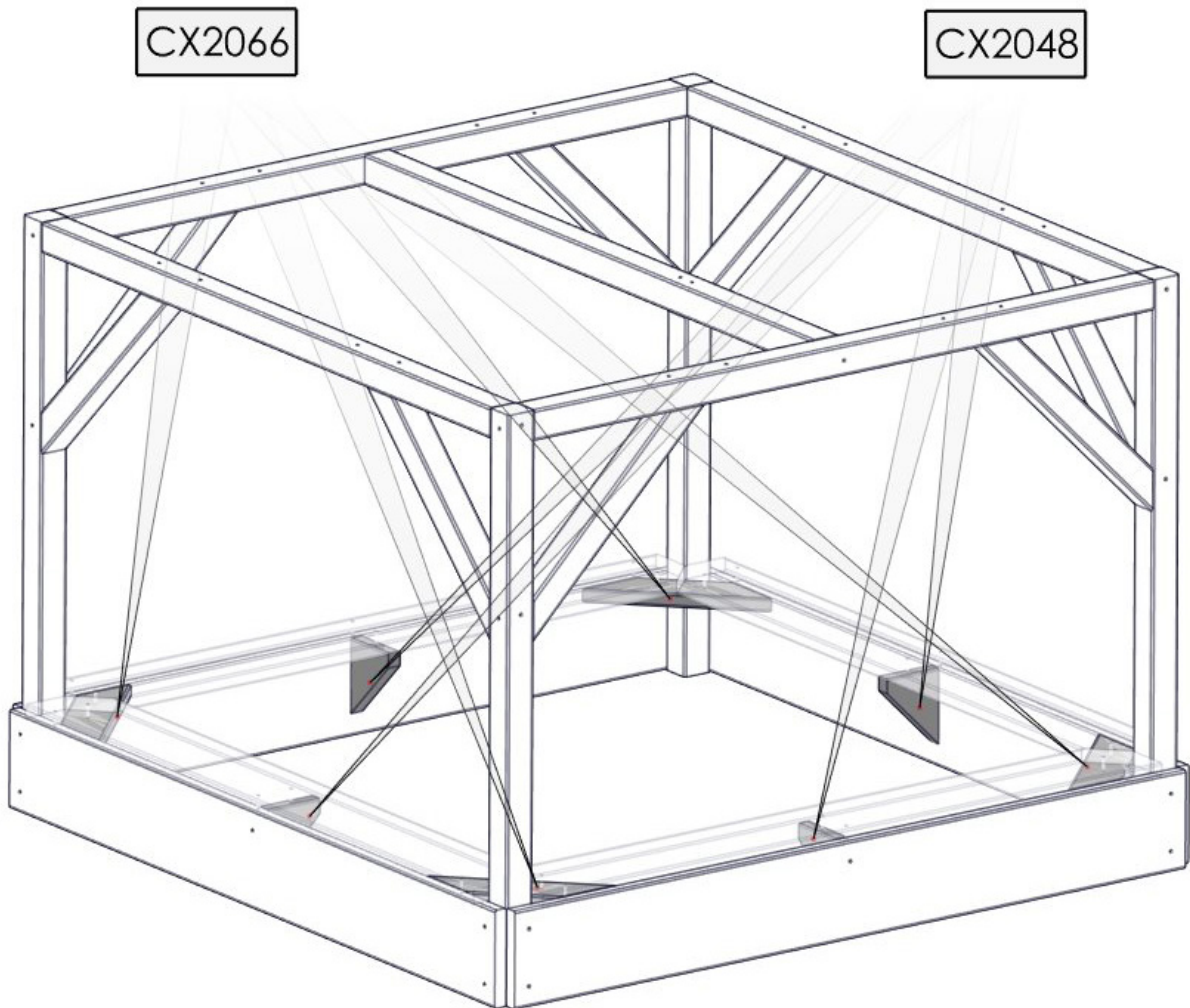
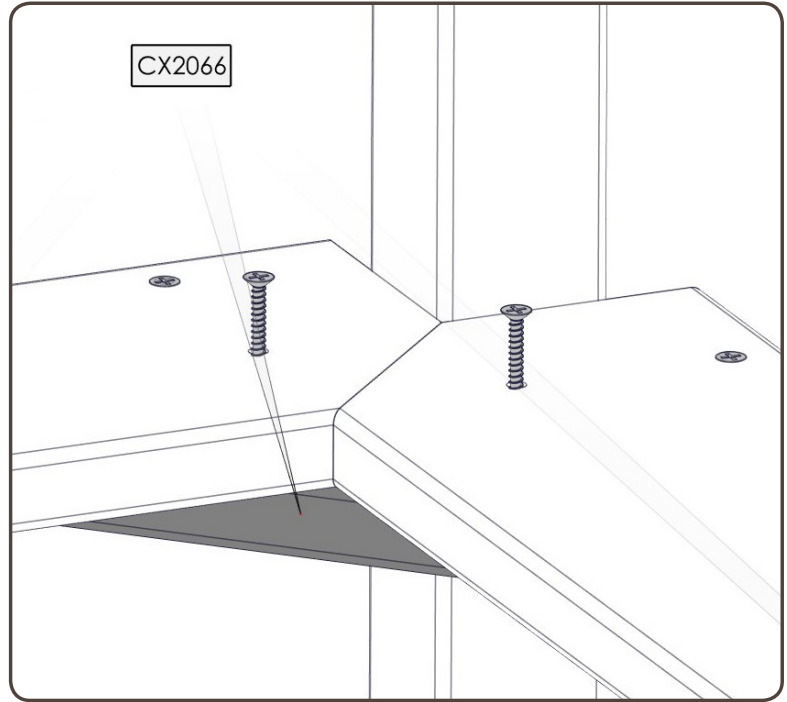
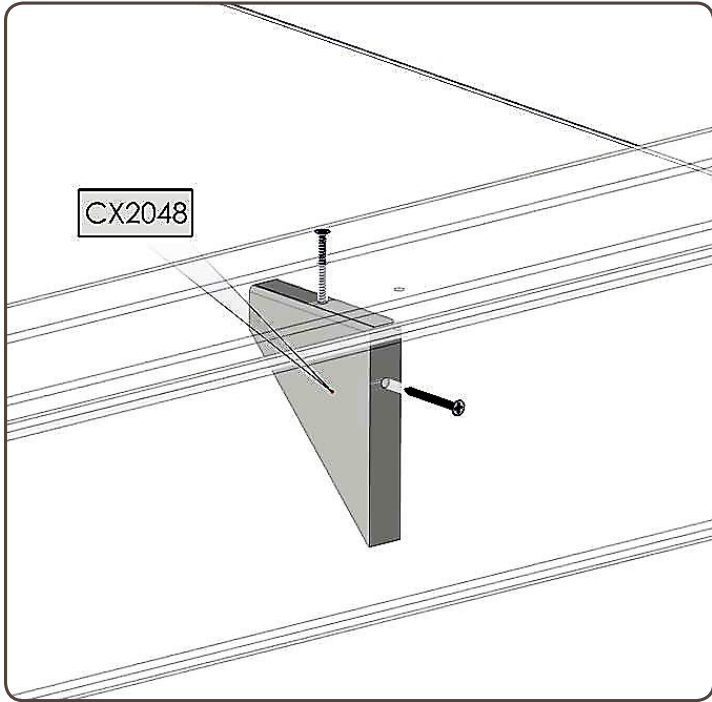


8.

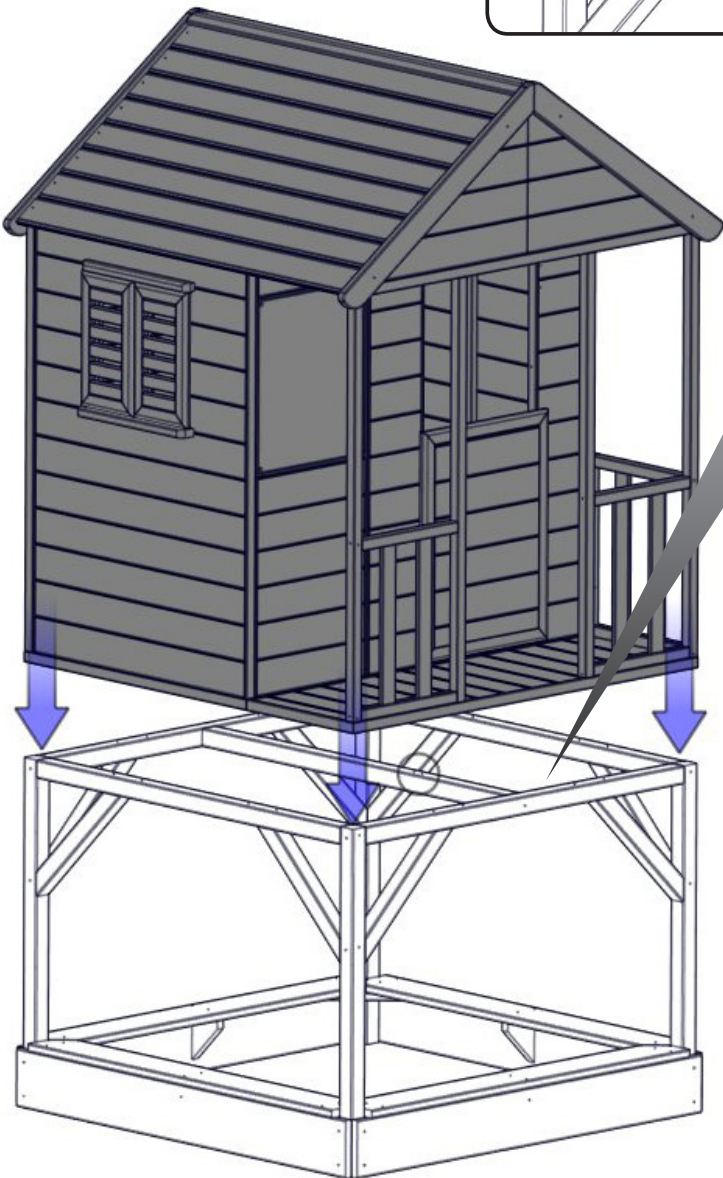
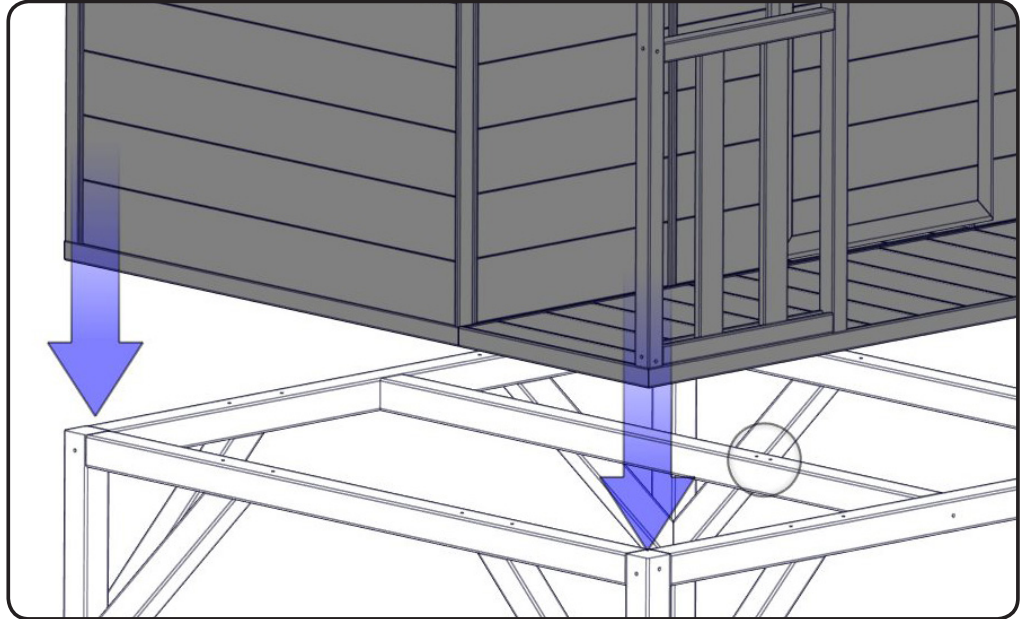
3.5 x 40



x16

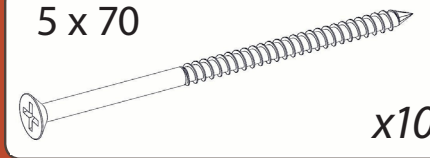


9.

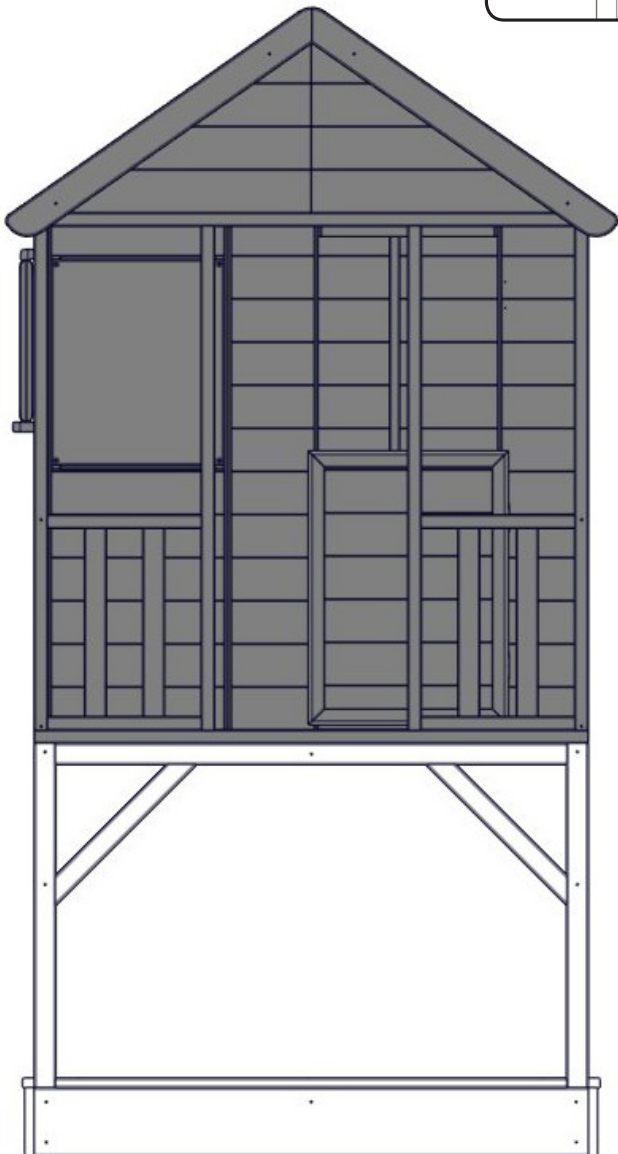
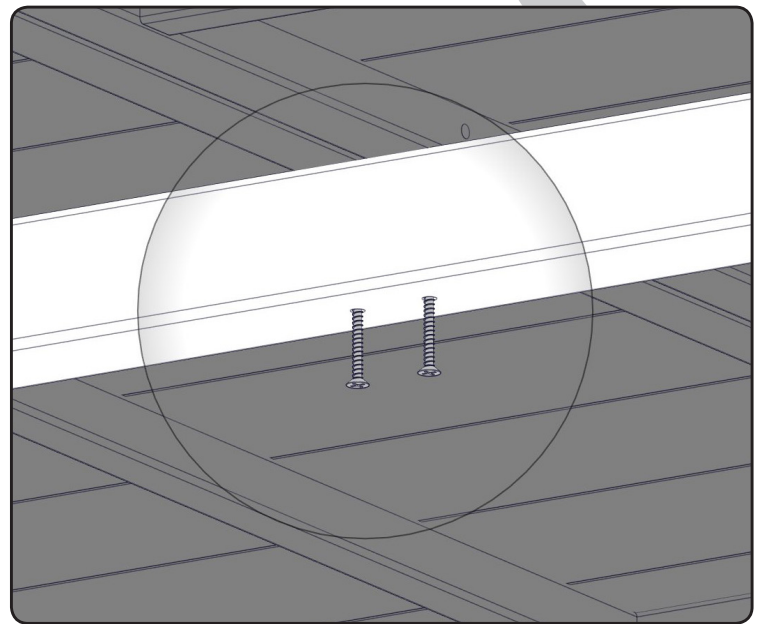
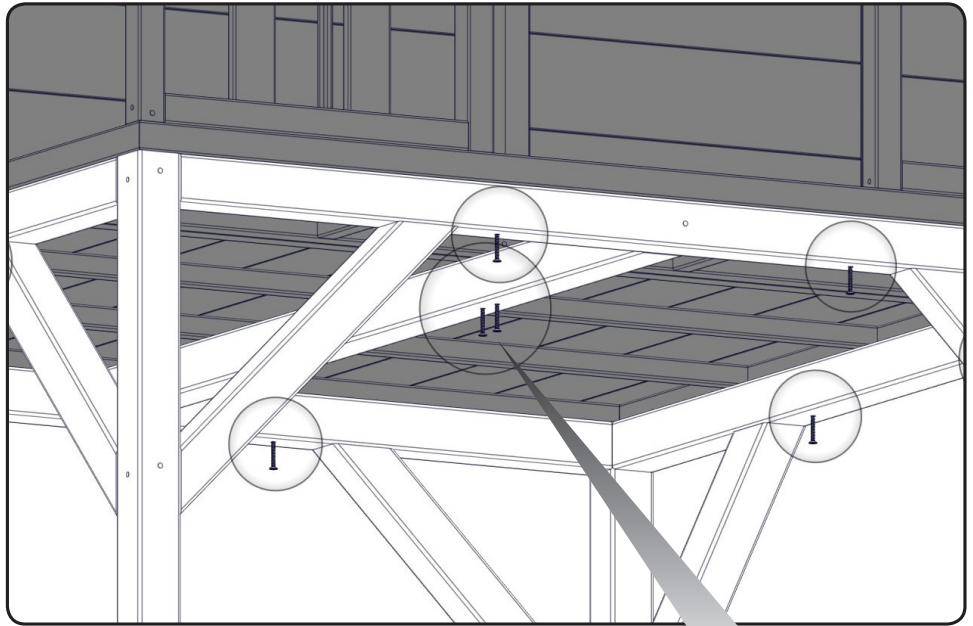


10.

5 x 70



x10

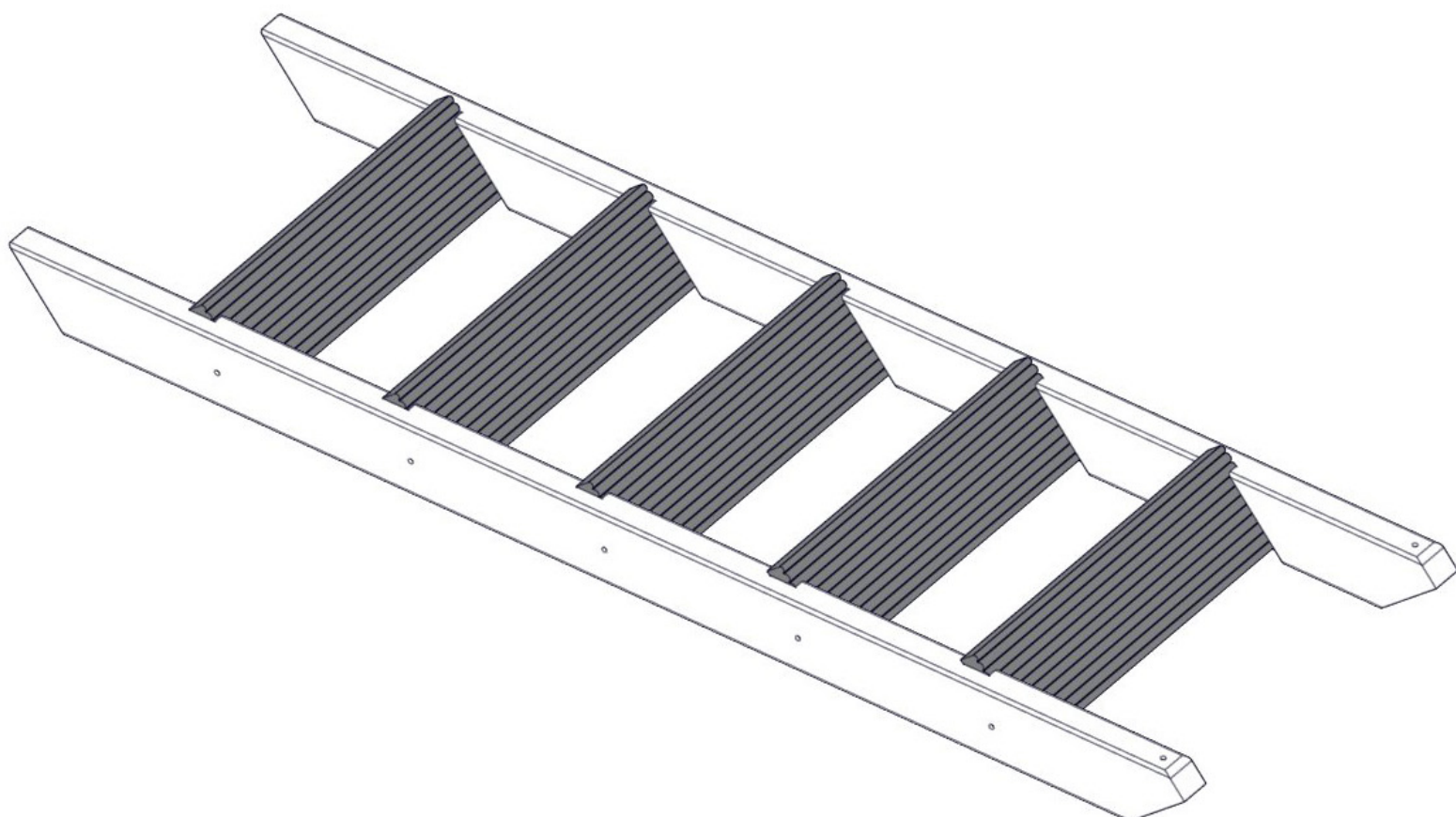
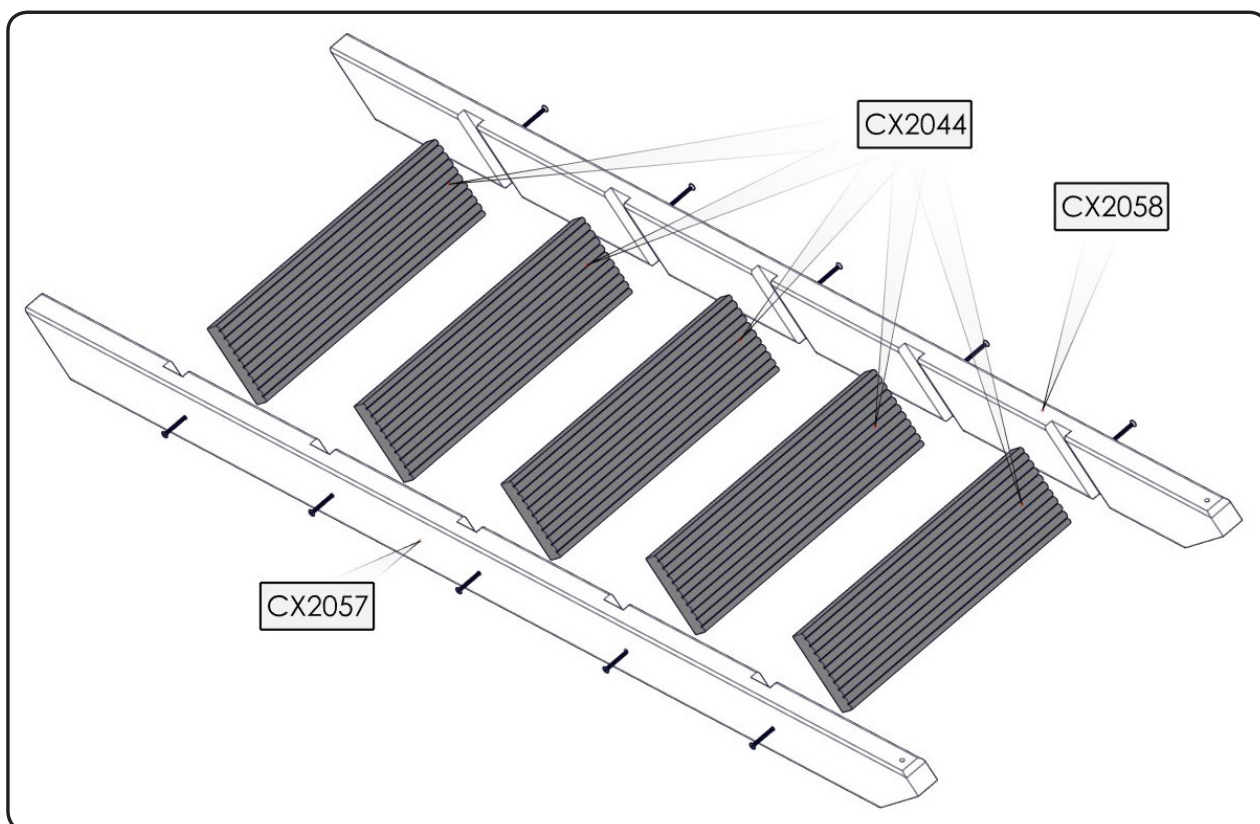


11.

3.5 x 40



x10



12.

3.5 x 40

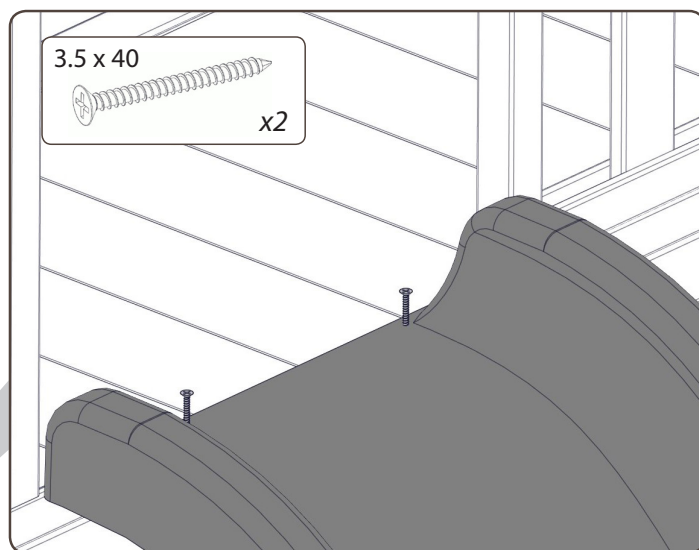
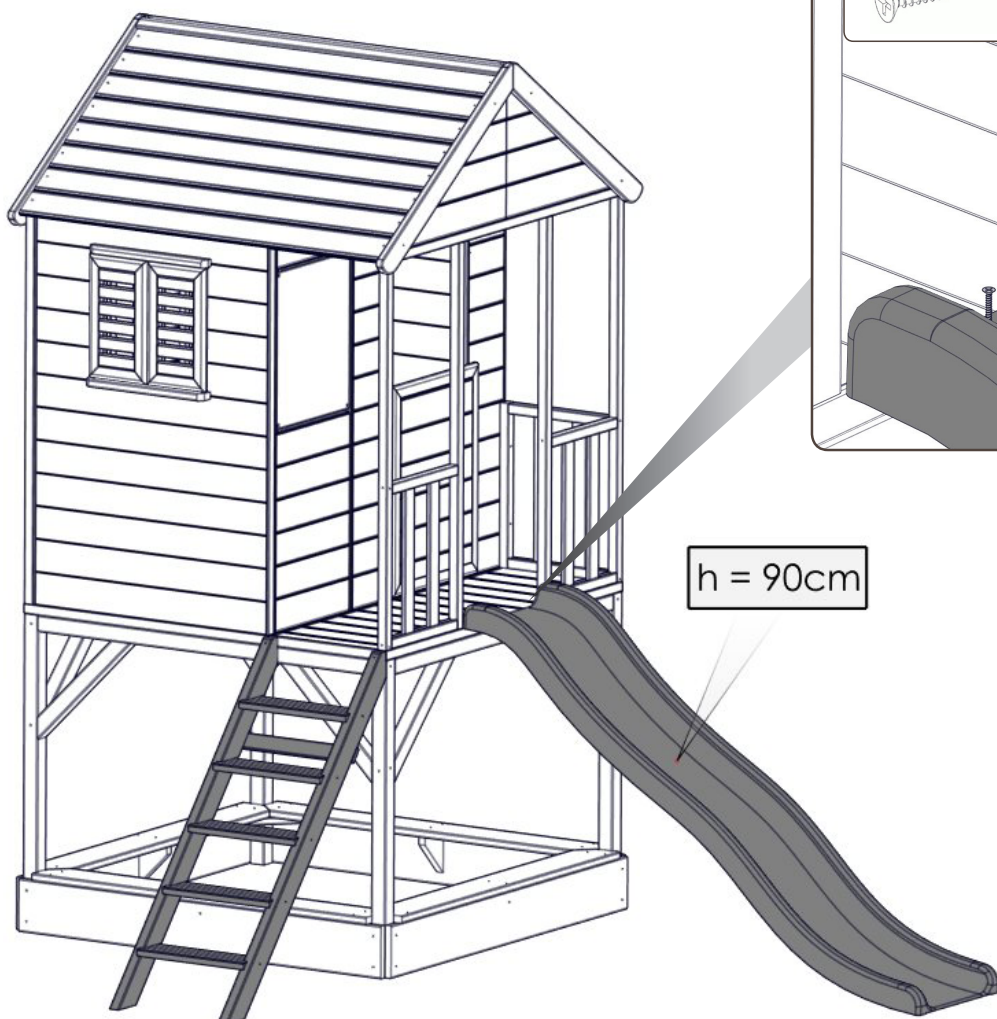
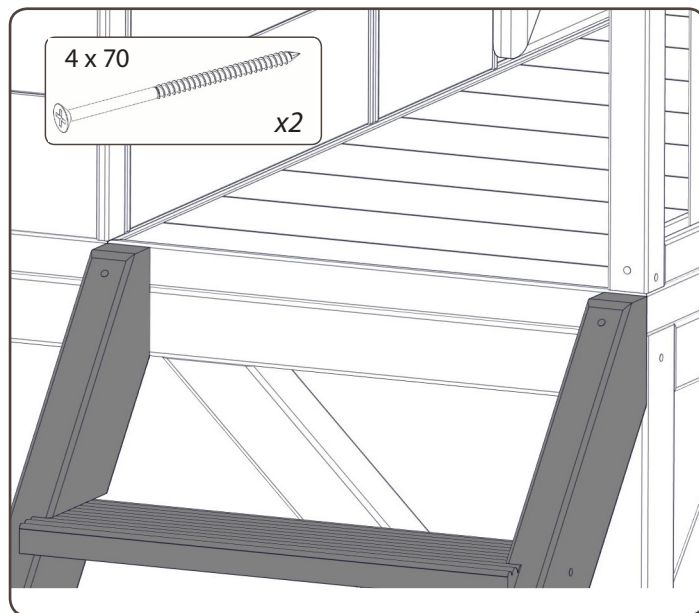
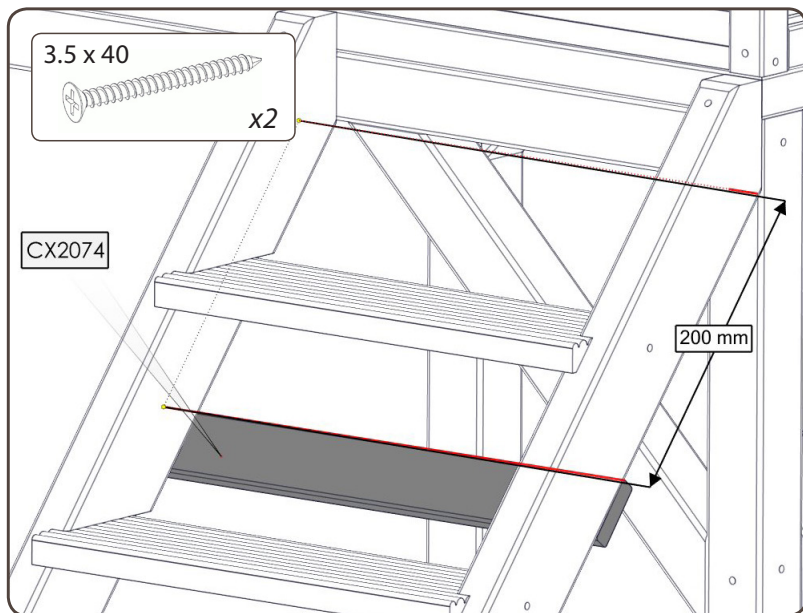


x4

5 x 70



x2



- EN** 2-year warranty applies to this product provided that it is assembled and used according to the instructions and that the indicated children's age and the maximum permitted weight are strictly observed. If these requirements are not met, the warranty is denied.
The warranty shall be valid only if the product is used in family home conditions. The product is not intended for public use.
Only the usage of "Wendy Toys" original accessories and additions is permitted. If unoriginal parts are used, the warranty is invalid.
Wendy Toys reserves the right to deny the warranty if damages have resulted from inappropriate usage, vandalism, weather conditions or if caused by a third party's fault.
To apply for the warranty, please show purchase documents and the product number indicated below.
- NL** Dit product heeft een garantie van 2 jaar wanneer het geïnstalleerd en gebruikt is volgens de instructies, specifiek met betrekking tot de maximum leeftijd en het gewicht van het kind.
Wanneer u niet aan deze eisen heeft voldaan vervalt uw garantie op het product.
De garantie is enkel van toepassing wanneer het product gebruikt wordt in huiselijke sfeer. Dit product is niet bedoeld voor openbaar gebruik. U kunt gebruik maken van "Wendi Toys" originele accessoires voor dit product. Wanneer u officiële delen of accessoires van een derde partij gebruikt is daarop geen garantie van toepassing.
Wendi Toys houdt zich het recht voor om geen dekking op garantie te geven wanneer het product incorrect gebruikt is, na vandalisme, met betrekking op invloed van het weer als wel als schade door een derde.
Om uw garantie te claimen dient u uw aankoopbewijs en productnummer te overleggen.
- DE** Auf dieses Produkt geben wir 2 Jahre Garantie. Die Garantie gilt unter der Voraussetzung, dass das Produkt der Montageanleitung entsprechend zusammengestellt und benutzt wird, die Altersgruppe der Kinder und das maximale zulässige Gewicht beachtet wurde. Werden diese Anforderungen nicht eingehalten, so wird die Garantie abgelehnt.
Die Garantie ist nur dann gültig, wenn das Produkt für den Heimgebrauch aufgestellt wird. Das Produkt ist für einen öffentlichen Gebrauch nicht geeignet.
Es ist erlaubt, nur die originalen Zubehörteile von „Wendi Toys“ zu gebrauchen. Werden andere, nicht originale Teile verwandt, so verliert die Garantie ihre Gültigkeit.
Sind Schäden durch unangemessenen Gebrauch, Vandalismus, Wetterverhältnisse oder durch Dritte entstanden, so behält sich „Wendi Toys“ das Recht vor, die Garantie abzulehnen.
Um die Garantie für das Produkt zu beantragen, bitten wir Sie, die Kaufunterlagen und die unten angegebene Produktnummer vorzulegen.
- IT** Questo prodotto ha una garanzia di 2 anni a condizione che sia assemblato e utilizzato secondo le istruzioni, se l'età dei bambini specificata e il peso massimo consentito sono rigorosamente osservati. Se questi requisiti non sono osservati, il beneficio della garanzia viene negato.
La garanzia è valida solo se il prodotto viene utilizzato in una casa di famiglia. Il prodotto non è destinato all'uso pubblico.
Sono ammessi solo accessori e aggiunte originali di "Wendi Toys". Se vengono utilizzate parti non originali, la garanzia è nulla.
Wendi Toys si riserva il diritto di rifiutare la garanzia se il danno è dovuto a uso improprio, vandalismo, condizioni meteorologiche e per colpa di terzi.
Per richiedere una garanzia, fornire la documentazione di acquisto e il numero del prodotto di seguito.
- FR** Ce produit a une garantie de 2 ans à condition qu'il soit assemblé et utilisé conformément aux instructions, et que l'âge spécifié des enfants et le poids maximum autorisé sont strictement respectés. Si ces conditions ne sont pas respectées, la garantie est refusée.
La garantie est valable uniquement si le produit est utilisé dans une maison familiale. Le produit n'est pas destiné à un usage public.
Seuls les accessoires et ajouts originaux de "Wendi Toys" sont autorisés. Si des pièces non originales sont utilisées, la garantie est annulée.
Wendi Toys se réserve le droit de refuser la garantie si le dommage est dû à une utilisation inappropriée, au vandalisme, aux conditions météorologiques et à la faute d'un tiers.
Pour demander une garantie, veuillez fournir la documentation d'achat et le numéro de produit ci-dessous.
- RU** Это изделие имеет гарантию в течение 2 лет при условии, что оно смонтировано и используется в соответствии с инструкцией, строго соблюдаются указанный возраст детей и максимально допустимый вес. Если эти требования не соблюдаются, в гарантии будет отказано.
Гарантия имеет силу только тогда, если изделие используется в условиях семейного дома. Изделие не предусмотрено для общественного использования.
Допускается использование только оригинальных аксессуаров и дополнений производства «Wendi Toys». Если используются неоригинальные детали, гарантия силы не имеет.
«Wendi Toys» имеет право отказать в гарантии, если повреждения возникли в результате несоответствующего использования, вандализма, из-за влияния погодных условий, а также по вине третьих лиц.
Чтобы заявить о гарантии, просим предъявить документы о покупке и нижеуказанный номер изделия.
- ES** Este producto tiene garantía de 2 años a condición de que esté montado y usado según la instrucción, se cumple con la edad de niños indicada y la capacidad máxima de carga. Si estas condiciones no se cumplen, la garantía será rechazada.
La garantía está en vigor exclusivamente si el producto está usado en ambiente doméstico familiar. El producto no está provisto para el uso público.
Se admite uso exclusivo de complementos y accesorios originales de "Wendi Toys". Si se usa partes no originales, la garantía pierde vigor.
Wendi Toys tiene derecho de rechazar la garantía, si los daños se han producido por el uso indebido, en caso de vandalismo, por influencia climática o causado por la tercera persona.
Para solicitar la garantía, se ruega presentar la documentación de compra y el número del producto indicado a continuación.
- PT** A garantia de 2 anos aplica-se a este produto desde que o mesmo seja montado e utilizado de acordo com as instruções apresentadas e que a idade das crianças e o peso máximo permitido sejam rigorosamente observados. Se esses requisitos não forem cumpridos, a garantia será inválida.
A garantia só será válida se o produto for utilizado em condições de âmbito familiar. O produto não é destinado a uso público.
Somente o uso de acessórios e adições originais "Wendi Toys" é permitido. Se as peças não originais forem usadas, a garantia será inválida.
A Wendi Toys reserva-se no direito de negar a garantia se os danos resultarem de uso inadequado, vandalismo, condições climáticas ou se causado por culpa de terceiros.
Para fazer uso da garantia, mostre os documentos de compra e o número do produto indicado abaixo.
- PL** Ten produkt posiada 2-letnią gwarancję, pod warunkiem, że jest zmontowany i używany zgodnie z instrukcjami, ściśle przestrzega określonego wieku i maksymalnej wagi dzieci. Jeśli te wymagania nie zostaną spełnione, gwarancja zostanie odrzucona.
Gwarancja jest ważna tylko wtedy, gdy produkt jest używany w domu rodzinnym. Produkt nie jest przeznaczony do użytku publicznego. Dozwolone są tylko oryginalne akcesoria Wendi Toys. W przypadku użycia nieoryginalnych części gwarancja jest nieważna.
Wendi Toys zastrzega sobie prawo do odmowy gwarancji, jeśli szkoda jest wynikiem niewłaściwego użytkowania, wandalizmu, warunków pogodowych i z winy osoby trzeciej.
Aby złożyć wniosek o gwarancję, proszę podać poniżej dokumentację zakupu i numer produktu
- LT** Šiam produktui suteikiama 2 metų garantija su sąlyga, kad jis buvo sumontuotas ir naudotas pagal instrukciją, buvo griežtai laikomasi nurodyto vaikų amžiaus ir maksimalaus leidžiamo svorio. Jei nesilaikoma šių reikalavimų, garantija atšaukiama.
Garantija galioja tik tada, jei produktas buvo naudojamas šeimos namų sąlygomis. Produktas nėra skirtas viešam naudojimui.
Leidžiama naudoti tik "Wendi Toys" originalius akseusarus ir papildinimus. Jei buvo naudojamos neoriginalios detalės, garantija negalioja.
"Wendi Toys" pasilieka sau teisę atšaukti garantiją, jei apžeidimai išliko dėl netinkamo naudojimo, vandalizmo, oro sąlygų poveikio, arba dėl trečiųjų asmenų kaltės.
Garantijos gavimui prašome pateikti įsigijimo dokumentus ir žemiau nurodytą produkto numerį.
- EST** Tootel on 2-aastane garantii järgmistel tingimustel: - toode on monteeritud kasutusjuhendi kohaselt; - toodet on kasutatud kasutusjuhendi kohaselt; - toote kasutamisel järgitakse rangelt laste vanust ning maksimaalselt lubatavat kaalu.
Loetletud nõuete mittejärgimisel garantii ei kehti. Garantii kehtib ainult sel juhul, kui toodet kasutatakse kodustes tingimustes. Toode pole ette nähtud avalikuks kasutamiseks. Kasutades on lubatud vaid "Wendi Toys" originaalaksessuaare ja lisandusi. Mitteoriginaalsete detailide kasutamisel garantii ei kehti. Wendi Toys garantii ei kehti, kui toote kahjustused on tingitud selle mittevastavast kasutamisest, vandalismit, ilmastikuoludest, samuti kolmandate isikute süü tõttu.
Tootegarantii kasutamiseks palume esitada toote soetamist kinnitavad dokumendid ning allpool osutatud toote numbrri.
- LV** Šim produktam ir 2 gadu garantija pie nosacijuma, ka tas tiek samontēts un lietots atbilstoši instrukcijai, tiek stingri ievērots norādītais bērnu vecums un maksimāli pieļaujams svars. Ja šis prasības netiek ievērotas, garantija tiek atteikta.
Garantija ir spēkā tikai tad, ja produkts tiek izmantots ģimenes mājās apstākļos. Produkts nav paredzēts publiskai lietošanai.
Atļauts izmantot tikai "Wendi Toys" oriģinālos aksesuārus un papildinājumus. Ja tiek izmantotas neoriģinālas detaļas, garantija nav spēkā.
Wendi Toys patur tiesības atteikt garantiju, ja bojājumi radušies vandālisma, laikpistākļu ietekmē, kā arī trešās personas vainas dēļ.
Lai pieteiktu garantiju, lūdzu uzrādīt iegādes dokumentus un zemāk norādīto produkta numuru.

Guarantee / Batch Number:



Wendi Toys SIA

Registration number LV44103057165

Address: Gaujas 16, Cesis, LV-4101, Latvia

Tel.: + 371 26 679 409

email: info@wendi-toys.com

www.wendi-toys.com

