



Draw 'n Store Spielzeugtruhe

No. 5019
Altersstufen: 3+

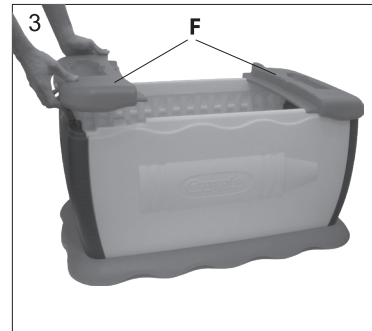
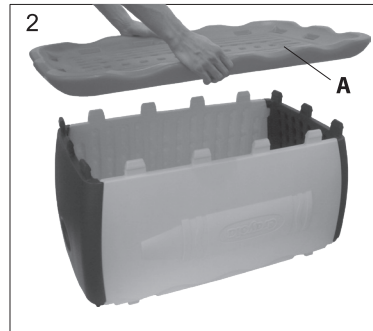
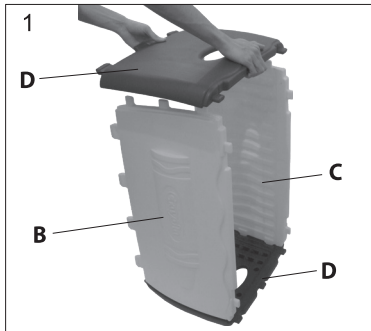
DE

ANLEITUNG ZUM ZUSAMMENBAU

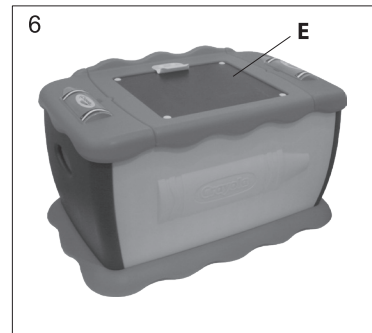
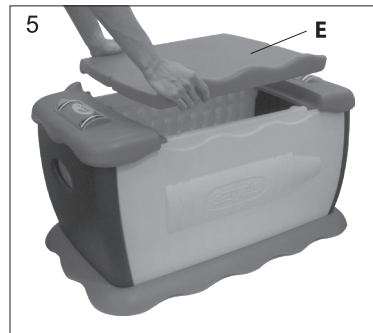
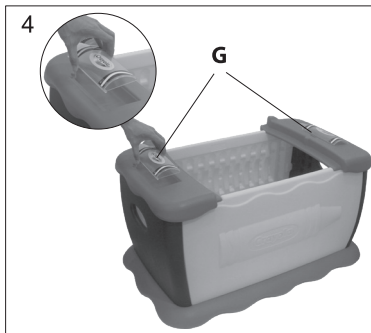
⚠️ ACHTUNG:

ERSTICKUNGSGEFAHR -
Kleinteile Nicht für Kinder
unter 36 Monate.

- Der Zusammenbau ist von Erwachsenen vorzunehmen. Keine Werkzeuge erforderlich.
- Bei Benutzung des Artikels sollte ein Erwachsener die Aufsicht führen.
- Dieser Artikel darf nur auf ebenem Boden benutzt werden. NICHT auf einer unebenen Fläche benutzen.



TEILELISTE		
#	BESCHREIBUNG	ANZAHL
A	Unterseite Panel	1
B	Vorderwand	1
C	Rückseite	1
D	Seite Panel	2
E	Deckung	1
F	Kleines Top Panel	2
G	Deckel klären	2



PFLEGE UND INSTANDHALTUNG

- Prüfen Sie vor der Benutzung, dass alle Teile ordnungsgemäß montiert sind.
- Überprüfen Sie das Gerät regelmäßig auf abgenutzte Teile.
- Behandeln Sie die Oberfläche der Tafel mit Sorgfalt; benutzen Sie KEINE spitzen Gegenstände auf der Schreiboberfläche. Das Kratzen auf der Oberfläche führt zu einem dauerhaften Schaden.
- Der Tafelwischer kann sowohl für die Trockenlösch- als auch für die Kreidetafel benutzt werden. Sollte auf der Trockenlösch- oder Kreidetafel eine schwer zu entfernende Tinte/Kreide zurückbleiben, nehmen Sie einen leicht feuchten Schwamm (oder Papiertuch) und wischen Sie damit die Tafel sauber. Zu viel Wasser kann der Tafel schaden.
- Die Kreidetafel ist vor ihrer Benutzung vorzubehandeln. Zur Vorbehandlung: Pressen Sie die Crayola Anti-Dust® oder Schulkreide mit der flachen Seite (nicht der Spitze) gegen die Tafel und bedecken Sie die Tafel mit breiten, flachen Strichen sowohl horizontal als auch danach vertikal. Stellen Sie sicher, dass die ganze Tafel bedeckt ist. Wischen Sie die Kreide mit einem leicht feuchten Schwamm (oder Papiertuch) ab.
- Für die Kreidetafel wird die Benutzung von Crayola® Staubfreier Kreide® oder Schulkreide (auf der Basis von Calciumcarbonat) empfohlen. Verwenden Sie KEINE Crayola® Straßenkreide oder eine andere "Straßenkreide", da sie Schleifmittel enthält. Diese beschädigen die Tafel.

BESCHRÄNKTE GARANTIE

Für unsere Produkte geben wir bei normaler Nutzung und Pflege eine Garantie von 6 Monate* ab Kaufdatum für Ausführungs- und Materialfehler. Wenn Sie dieses Produkt kürzlich erworben haben und es irgendwelche Mängel aufweist, bringen Sie es zur "Verkaufsstelle", wo Ihnen der Kaufpreis zurückerstattet oder ein Umtausch vorgenommen wird.

Sollte das Produkt nicht mehr durch Ihren Kaufbeleg abgedeckt sein oder sollten Sie irgendwelche Fragen zu unserem Produkt haben, rufen Sie bitte gebührenfrei unseren Kundendienst an.

Bewahren Sie eine Kopie des UPC-Codes und einen Kaufbeleg für zukünftige Garantieleistungen auf.

Bewahren Sie bitte die Verpackungs- und Montageanweisungen für die zukünftige Bezugnahme auf.

*Die Garantiedauer beträgt drei (3) Monate für Käufer aus Tageststätten oder gewerbliche Käufer.



©2020 Crayola.
OFFIZIELLES LIZENZPRODUKT
Grow'n up Limited. Alle Rechte vorbehalten.
Room 808B New Mandarin Plaza,
Tsim Sha Tsui, Kowloon, Hong Kong.
IN CHINA HERGESTELLT (SZ)