



# Happy Whale Wippe Spielzeug

## ANLEITUNGSHANDBUCH

No. 2033

Altersstufen:

2 - 5 y

**DE NICHT WEGWERFEN: WICHTIGE INFORMATIONEN. BEWAHREN SIE DIESE ANWEISUNGEN FÜR DEN SPÄTEREN GEBRAUCH AUF. BEACHTEN SIE ALLE SICHERHEITS- UND WARNHINWEISE, UM DAS RISIKO SCHWERER ODER TÖDLICHER VERLETZUNGEN ZU VERRINGERN.**

**⚠ ACHTUNG:** UM SCHWERE VERLETZUNGEN ZU VERMEIDEN: Stellen Sie dieses Produkt NICHT auf eine harte Oberfläche. Das Stürzen auf harte Oberflächen könnte zu Kopf- oder sonstigen schweren Verletzungen führen. Niemals auf Beton, Asphalt, Holz, gestampfter Erde oder sonstigen harten Oberflächen aufstellen. Trotz eines Teppichs kann es auf harten Böden zu Verletzungen kommen. **ERSTICKUNGSGEFAHR** - Kleinteile. Dieses Produkt enthält Kleinteile und spitze Teile die zur Montage benötigt werden. Halten Sie vor und während der Montage dieses Produkts alle Teile von Kindern fern. Kleinteile stellen eine Erstickungsgefahr für Kinder unter 3 Jahren dar.

## SICHERHEITSHINWEISE

- Achtung: Nur für den häuslichen Gebrauch. Er kann im Haus und im Freien benutzt werden. Dieses Produkt ist nur für den häuslichen Gebrauch geeignet und nicht für den Gebrauch in Schulen, Parks, Kindertagesstätten, Kindergärten oder sonstigen öffentlichen Orten bestimmt.
- Dieses Produkt ist zur Benutzung durch Kinder im Alter von 2 - 5 Jahren bestimmt.
- Achtung: Maximalgewicht: 50lbs (23 kg) auf jedem Platz. Auf 2 Kinder beschränkt.
- Aufbau durch Erwachsene erforderlich. Ein Kreuzschlitzschraubendreher (nicht enthalten) ist zur Montage erforderlich.
- Zeigen Sie den Kindern die richtige Benutzung dieses Produkts erst nach seinem ordnungsgemäßen Aufstellen und Zusammenbau, und zwar nur in der dafür vorgesehenen Weise.
- Es wird empfohlen, das Spielzeug auf einem ebenen Untergrund zu platzieren, mit einem Mindestabstand von 2 Metern (6,5 Fuß) zu anderen Gebäuden oder Hindernissen wie z. B. Zäune, Garagen, Häuser, überhängende Aste, Wäscheleinen oder Stromleitungen.
- Kinder jeden Alters müssen in der Nähe und während des Spielens mit dem Produkt zu jeder Zeit von einem Erwachsenen beaufsichtigt werden. Lassen Sie Kinder nie unbeaufsichtigt.
- Wenn die Wippe direktem Sonnenlicht ausgesetzt ist, überprüfen Sie die Temperatur auf der Produktoberfläche. Wenn die Wippe zu heiß ist, gießen Sie kaltes Wasser auf die Wippe, bis sie abkühlt und wischen Sie sie trocken, bevor Sie Kinder damit spielen lassen.
- Verwenden Sie sie nicht ohne Sand in den Fundamenten 1 und 2.
- Es wird empfohlen, die Wippe nicht direktem Sonnenlicht auszusetzen, um die Wahrscheinlichkeit schwerer Verbrennungen zu verringern und die Augen des Kindes zu schützen. Eine Wippe, die nach Norden ausgerichtet ist, bekommt am wenigsten direkte Sonneneinstrahlung ab.
- Bringen Sie den Kindern bei, mit vollem Gewicht auf den Sitzen in der Mitte zu sitzen. Lassen Sie Kinder nicht auf der Wippe stehen.
- Weisen Sie Kinder an, sich mit beiden Händen am Griff festzuhalten, und warnen Sie die Kinder, dass sie nicht von der Wippe steigen dürfen, solange sie in Bewegung ist.

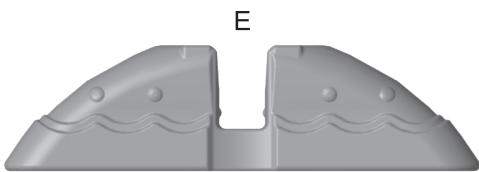
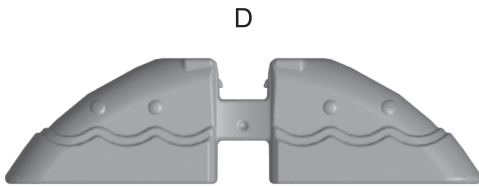
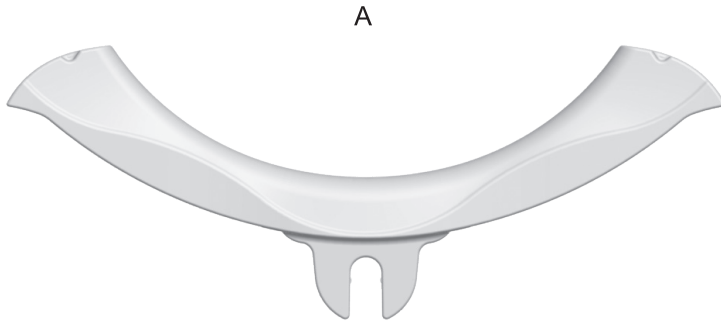
**⚠ VORSICHT:** Beachten Sie die folgenden Anweisungen und Warnungen, um die Wahrscheinlichkeit schwerer oder tödlicher Verletzungen zu verringern.

- Lassen Sie die Kinder NICHT an diesem Produkt spielen, bevor es vollständig installiert ist.
- Lassen Sie die Kinder NICHT in der Nähe, hinter, vor oder zwischen dem sich bewegenden Produkt stehen. Weisen Sie die Kinder an, einen Sicherheitsabstand einzuhalten.
- Lassen Sie die Kinder dieses Produkt NICHT anders als vorgesehen verwenden.
- Kleiden Sie Kinder während des Gebrauchs und in der Nähe dieses Produkts in angemessener Weise. Verwenden Sie gut sitzende Schuhe ohne rutschige Sohlen. Erlauben Sie den Kindern NICHT, Ponchos, Schals, Kapuzen, Schmuck, lockere Schuhe, locker sitzende Kleidung, Krawatten, Kleidung mit lockeren Schnüren und/oder sonstige Kleidung zu tragen, die möglicherweise während der Nutzung dieses Produkts gefährlich sein könnte.
- Weisen Sie Kinder an, ihre Fahrrad- oder sonstigen Sporthelme vor der Benutzung dieses Produktes abzunehmen.
- Vergewissern Sie sich vor der Benutzung, dass alle Teile sicher eingerastet sind.

## PFLEGE UND INSTANDHALTUNG

- Lassen Sie Kinder NICHT auf dem Produkt klettern oder spielen, wenn es nass ist. Nässe macht die Oberflächen rutschig.
- Der Eigentümer dieses Produkts ist dafür verantwortlich, die Warnaufkleber lesbar zu halten.
- Prüfen Sie alle Abdeckungen für Bolzen und scharfe Kanten und ersetzen Sie gegebenenfalls diese Elemente.
- Ersetzen Sie schadhafte Teile entsprechend den Anweisungen des Herstellers.
- Reinigen Sie die Wippe regelmäßig mit Seifenwasser, um statische Aufladung zu vermeiden.
- Setzen Sie diesen Artikel NICHT starkem Wind oder schlechtem Wetter aus.
- Bringen Sie NIEMALS Materialien an, die nicht spezifisch für die Benutzung mit diesem Produkt entworfen wurden, wie (zum Beispiel) Springseile, Wäscheleinen, Hundeleinen, Kabel und Ketten. Diese können zu Strangulationen führen.
- Entsorgen Sie nach dem Zusammenbau die gesamte Verpackung ordnungsgemäß.
- Wenn es Zeit ist, dieses Spielgerät abzubauen und zu entsorgen, demontieren Sie das Gerät bitte vollständig und entsorgen Sie es an einem sicheren Ort und so, dass es keine Gefahr für Personen darstellt.
- Zu Beginn jeder Spielplatzsaison: Harken Sie das lose Füllmaterial und prüfen Sie seine Dicke, um einer Bodenverdichtung vorzubeugen und eine angemessene Schichtdicke von zu erhalten. Ersetzen Sie das Füllmaterial gegebenenfalls.
- Zu Beginn jeder Saison sowie in regelmäßigen Abständen während der Saison:
  - Prüfen Sie alle Muttern und Bolzen auf Festigkeit und ziehen Sie diese gegebenenfalls fest;
  - Befestigen Sie alle Kunststoffelemente, die während der kalten Jahreszeit entfernt wurden.
  - ölen Sie alle metallischen beweglichen Teile;
  - prüfen Sie alle Abdeckungen und Bolzen auf scharfe Ränder und tauschen Sie die Elemente bei Bedarf aus;
  - prüfen Sie Schaukelsitze, Ketten, Seile und andere Befestigungselemente auf Anzeichen von Verschleiß; ersetzen Sie diese, wenn dies gemäß Hersteller-Anweisungen erforderlich ist;
  - Prüfen Sie Metallteile auf Rost. Wenn Sie rostige Stellen entdecken, schleifen und streichen Sie diese neu mit einer nicht-bleihaltigen Farbe entsprechend den Anforderungen von 16 CFR 1303.
- Zweimal monatlich während der Spielsaison:
  - Ziehen Sie alle Befestigungselemente nach.
  - Prüfen Sie alle Schutzabdeckungen an Bolzen, Rohren, Rändern und Ecken. Ersetzen Sie die gelockerten, gebrochenen oder fehlenden Teile.
  - Harken Sie das lose Füllmaterial und prüfen Sie seine Dicke, um einer Bodenverdichtung vorzubeugen und eine angemessene Schichtdicke zu erhalten. Ersetzen Sie das Füllmaterial gegebenenfalls.
- Einmal im Monat während der Spielsaison:
  - Prüfen Sie alle beweglichen Teile, einschließlich der Schaukelsitze, Seile, Kabel und Ketten, auf Verschleiß, Rost oder andere Beschädigungen. Bei Bedarf ersetzen.
- Am Ende jeder Spielsaison oder wenn die Temperatur unter 0°C/32°F sinkt:
  - Harken Sie das lose Füllmaterial und prüfen Sie seine Dicke, um einer Bodenverdichtung vorzubeugen und eine angemessene Schichtdicke zu erhalten. Ersetzen Sie das Füllmaterial gegebenenfalls.
  - Entfernen Sie das Spielgerät und lagern Sie es in einem geschlossenen Raum. Extrem kaltes Wetter beeinträchtigt die Widerstandsfähigkeit von Kunststoff. Dieser kann brüchig werden und bei Stößen brechen.

# TEILE



## LISTE DER EINZELTEILE

#	BESCHREIBUNG	Anzahl
A	Horizontale Stange	1
B	Sitz	2
C	Stützendes Fundament	1
D	Fundament 1	1
E	Fundament 2	1
F	Mutter	4
G	Stopfen	4
H	Screw	2
I	Screw	4

### FASTENER TATSÄCHLICHE GRÖSSE ANGEZEIGT



F - Mutter x 4



G - Stopfen x 4



H - Schraube - 1.2 inch / 20 mm x 2

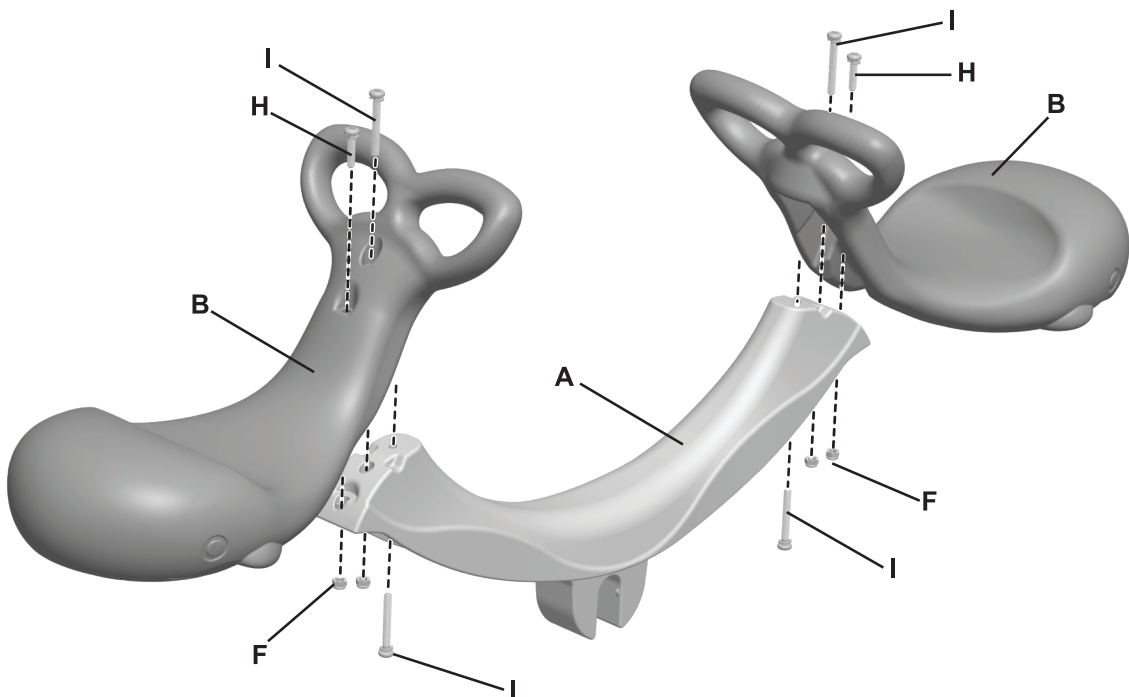


I - Schraube - 2 inch / 52 mm x 4

Hinweise: Abbildungen nicht maßstabsgetreu

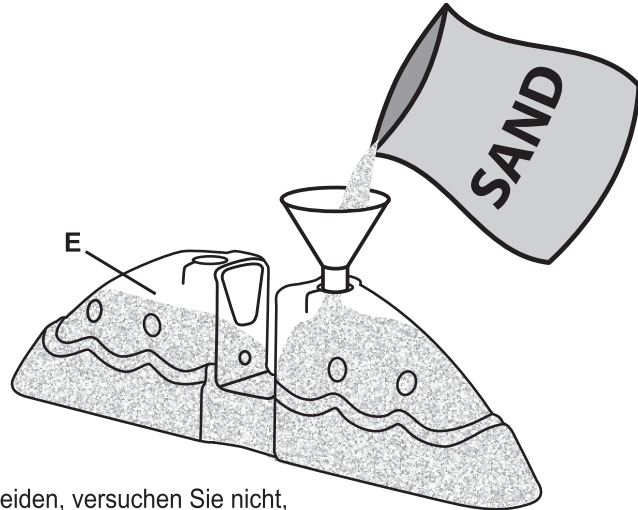
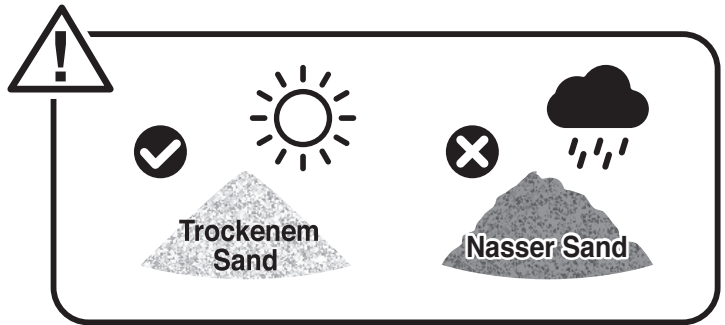
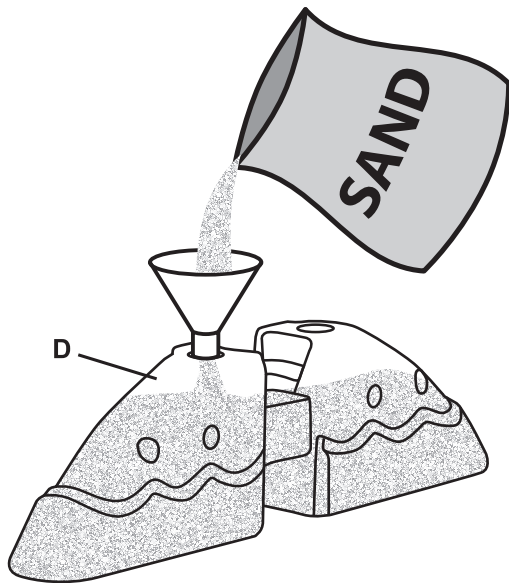
## ZUSAMMENBAU:

1



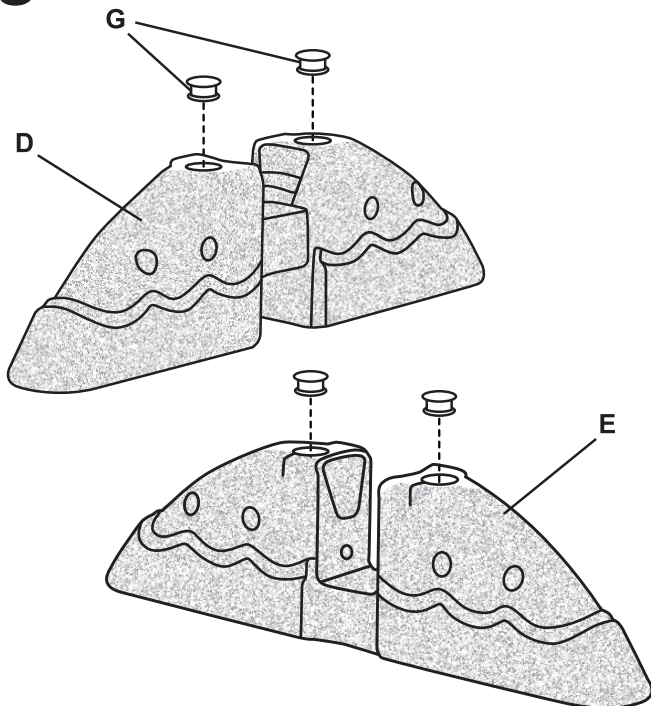
# SAND HINZUFÜGEN

2

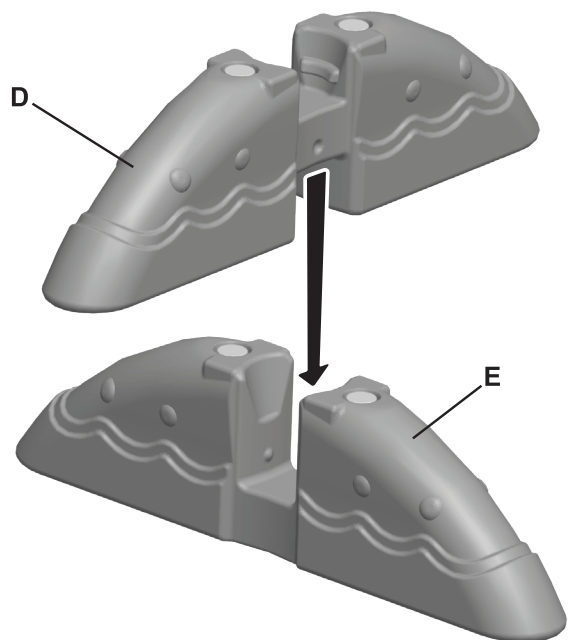


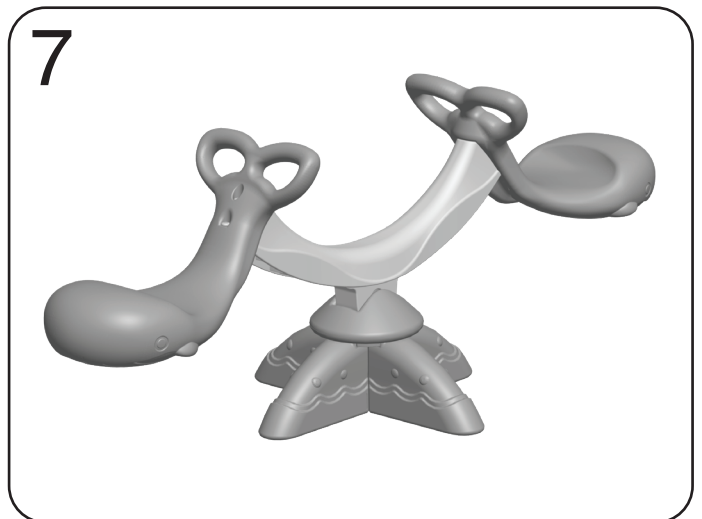
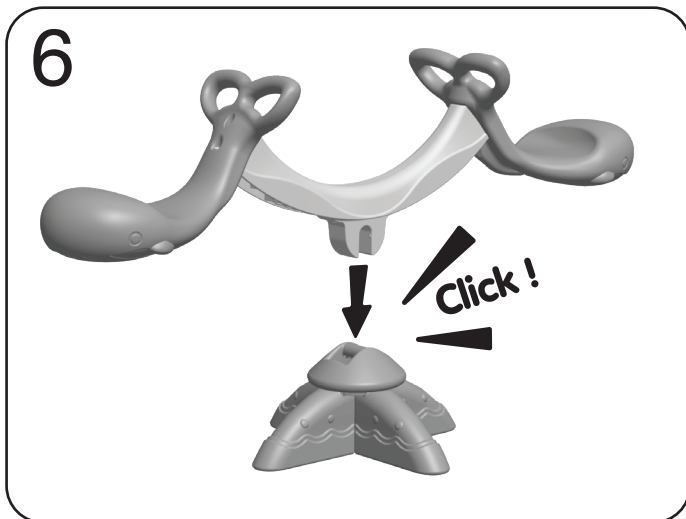
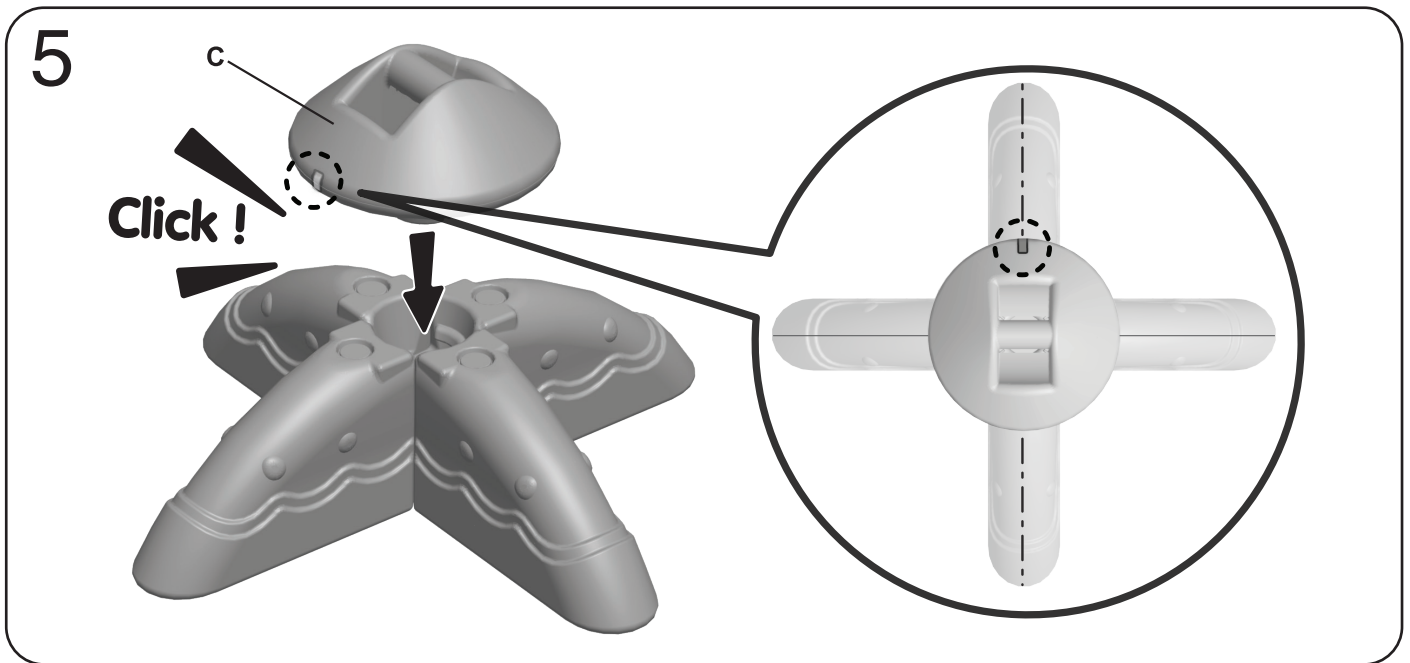
- Um ein Umkippen und mögliche Verletzungen zu vermeiden, versuchen Sie nicht, diesen Artikel zu verwenden, ohne zwei Paneele mit trockenem Sand zu füllen. Nach dem Befüllen den Boden mit dem Stopfen verschließen. Das Gerät kann umfallen, wenn kein Gewicht im Fundament ist.
- Instabile Geräte können Verletzungen verursachen.
- Trichter ist nicht enthalten.

3



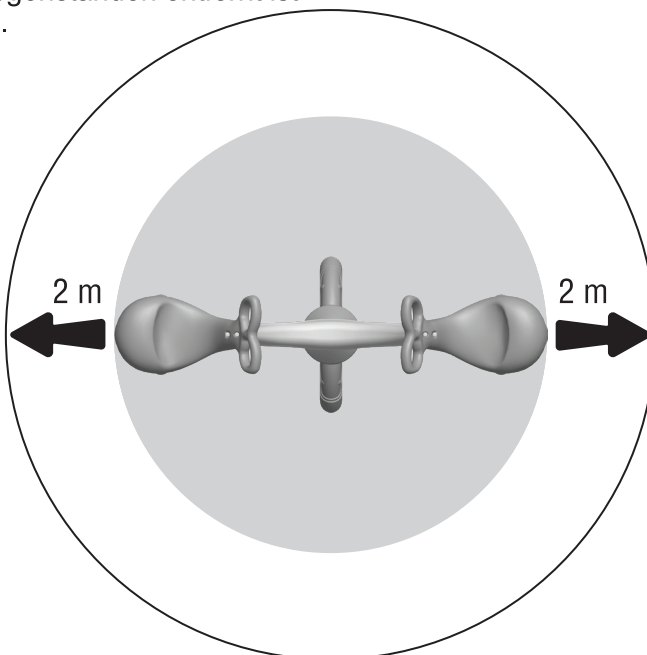
4





## ERFORDERLICHER SICHERHEITSABSTAND

Stellen Sie die Wippe auf einen ebenen Untergrund, der NICHT WENIGER als 2 METER von anderen harten oder feststehenden Gegenständen entfernt ist.  
z.B. Zaun, Schuppen, Bäume.



Empfohlene Spielfläche: Durchmesser 5,5 m



## ZUR ENTSORGUNG

Der Besitzer dieses Produktes sollte das Spielgerät so zerlegen und entsorgen, dass während der Entsorgung des Spielgerätes keine unangemessene Gefahr besteht.

## BEGRENZTE GARANTIE (Gilt nicht in Australien)

Unsere Produkte sind ab dem Verkaufsdatum bei normaler Verwendung und Bedienung ein Jahr\* lang durch eine Garantie gegen fehlerhafte Verarbeitung und mangelhaftes Material abgesichert. Falls Sie dieses Produkt kürzlich erworben haben und Defekte aller Art bemerken, bringen Sie es bitte zur „Einkaufsquelle“ zurück, um eine volle Erstattung des Kaufpreises zu erhalten oder es umzutauschen.

Sollte das Produkt nicht länger durch Ihre Kaufquittung abgedeckt sein oder sollten Sie Fragen jeder Art bezüglich des Produktes haben, rufen Sie bitte gebührenfrei unseren Kundendienst an, um Hilfe zu erhalten.

Bewahren Sie eine Kopie des UPC-Codes auf der Kaufquittung auf, um den Garantiedienst in Zukunft in Anspruch nehmen zu können. Bitte bewahren Sie die Verpackung und die Gebrauchsanleitung zur späteren Verwendung auf.

\*Der Garantiezeitraum für Tagesstätten und kommerzielle Käufer beträgt drei (3) Monate.



©2020 Grow'n Up Limited.  
Alle Rechte vorbehalten.  
Room 808B New Mandarin Plaza,  
Tsim Sha Tsui, Kowloon, Hong Kong.  
**IN CHINA HERGESTELLT (SZ)**