

PLAYGROUND SPIELPLATZ

GIOCO AIRE DE JEUX

FLEPPI

(389 x 410 x h272cm)

003_04630_06082019

INSTALLATION INSTRUCTIONS
MONTAGEANLEITUNG

ISTRUZIONI DI MONTAGGIO
GUIDE D'INSTALLATION

Warranty period - 2 years from purchase date

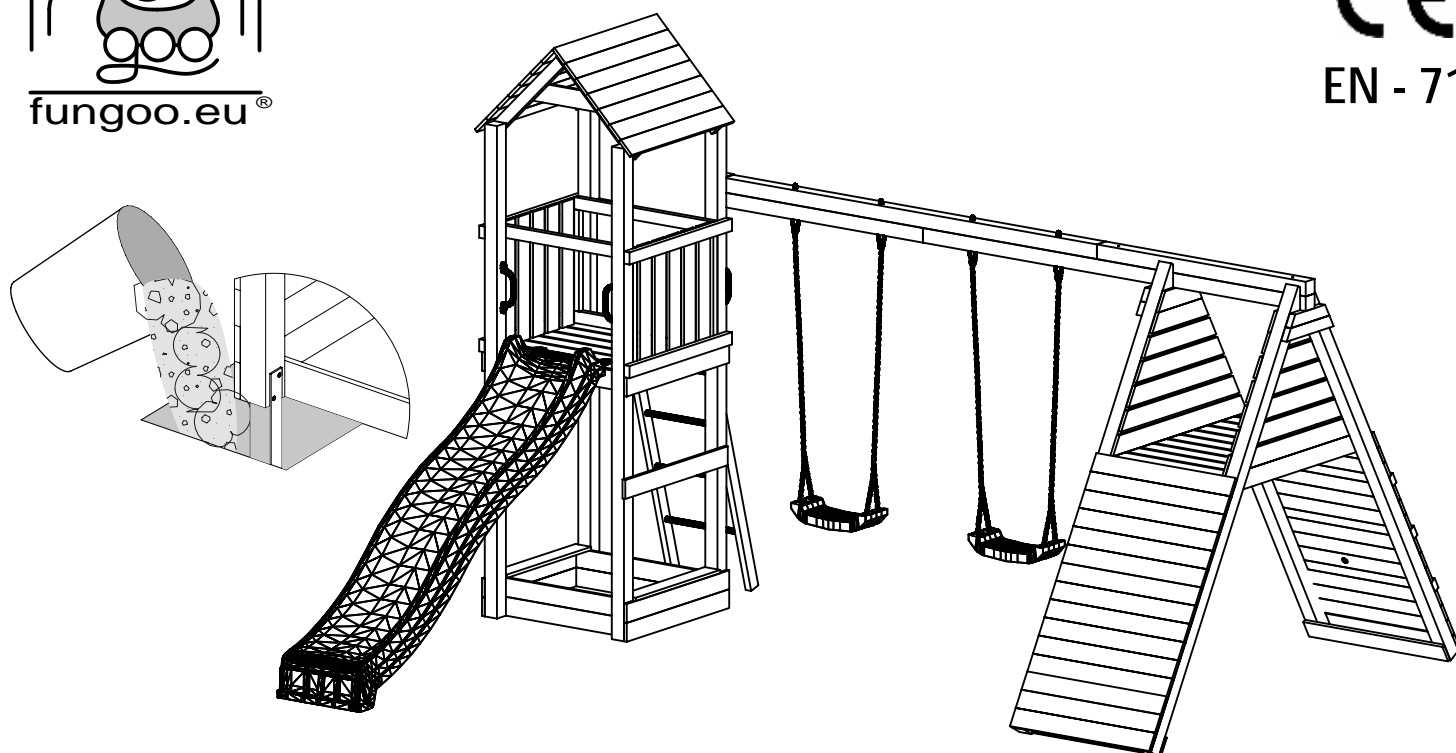
Garantiezeit - 2 Jahre ab Kaufdatum

Periodo di garanzia - 2 anni dalla data di acquisto

Période de garantie - 2 ans à compter de l'achat



CE
EN - 71



WARNINGS!

Only for home use.

Dedicated for external use only.

Not suitable for children under 3 years old.

Risk of falling down and/or hitting.

Maximum user weight is up to 50 kg.

Maximum number of users staying on the
playground at the same time: 9.

ATTENZIONE!

Solo per uso domestico.

Articolo per uso esterno.

Previsto per bambini di età superiore ai 3 anni.

Pericolo di caduta, e/o impatto.

Peso massimo di utente : 50kg

Numero massimo di utilizzatori
del gioco nello stesso momento: 9.

ACHTUNG!

Nur für den privaten, häuslichen Bereich.

Ausschließlich für die Verwendung im Freien.

Nicht geeignet für Kinder unter 3 Jahren.

Stolper- und / oder Sturzgefahr

Höchstgewicht pro Einzelkind beträgt 50 kg

Der Aufenthalt auf diesem Spielturm ist max. : 9.
Kindern gleichzeitig erlaubt.

AVERTISSEMENT!

Aire exclusivement destinée à un usage privé.

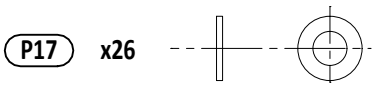
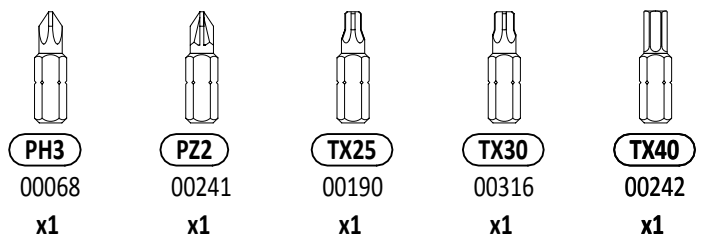
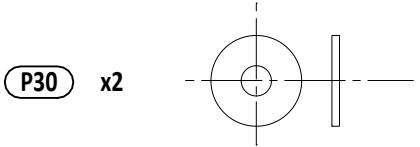
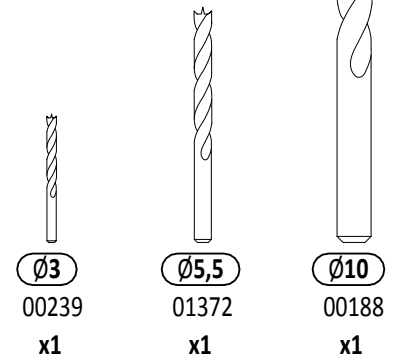
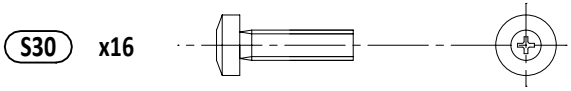
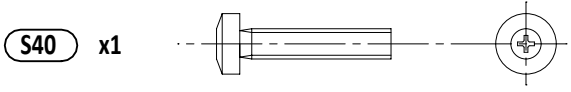
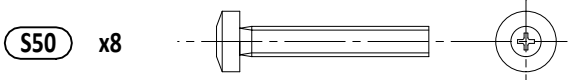
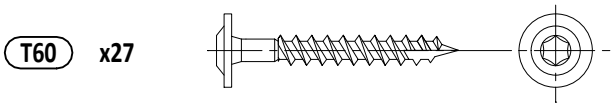
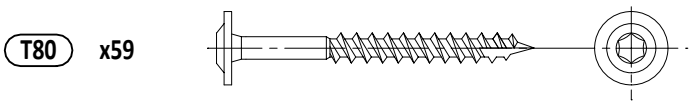
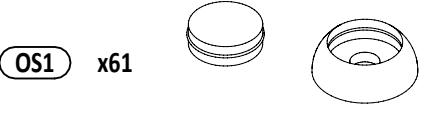
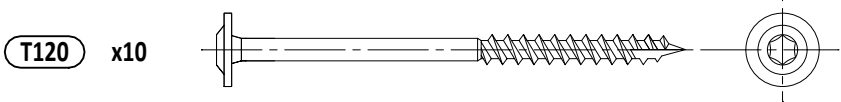
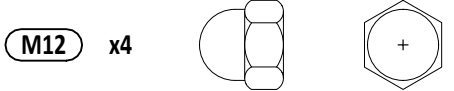
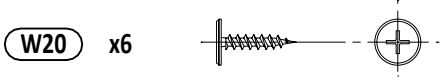
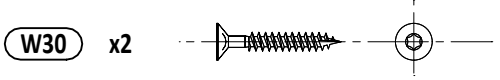
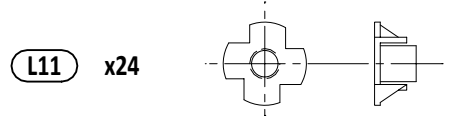
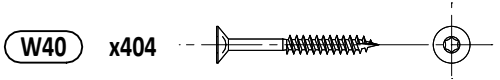
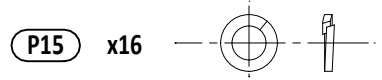
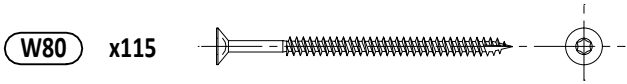
Aire exclusivement destinée à un usage en extérieur.

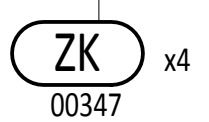
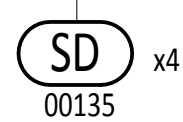
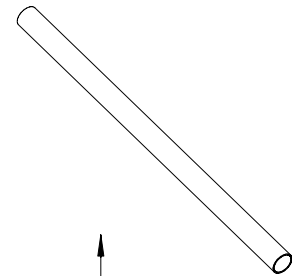
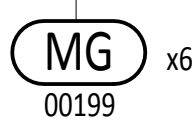
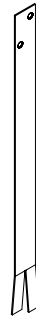
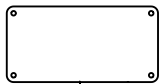
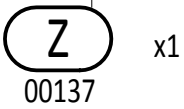
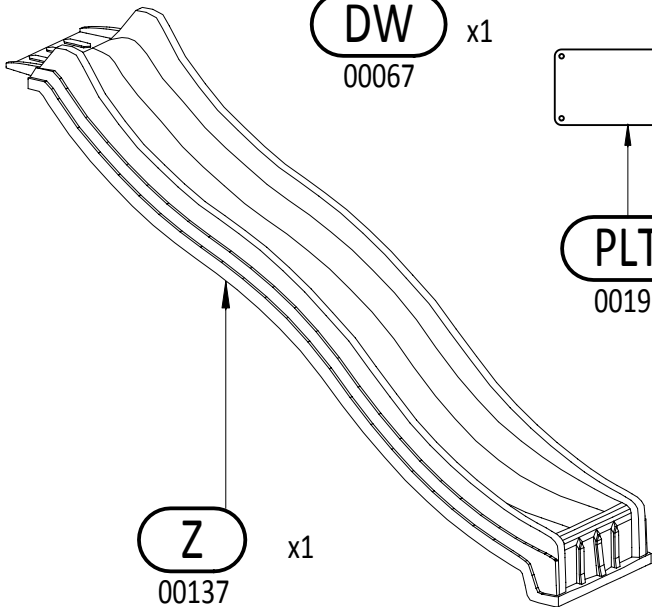
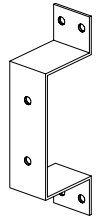
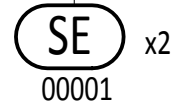
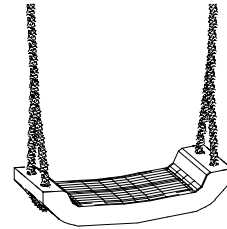
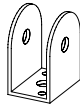
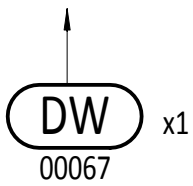
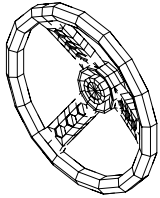
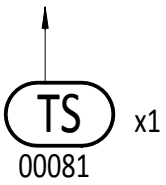
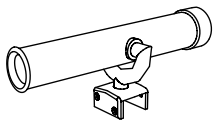
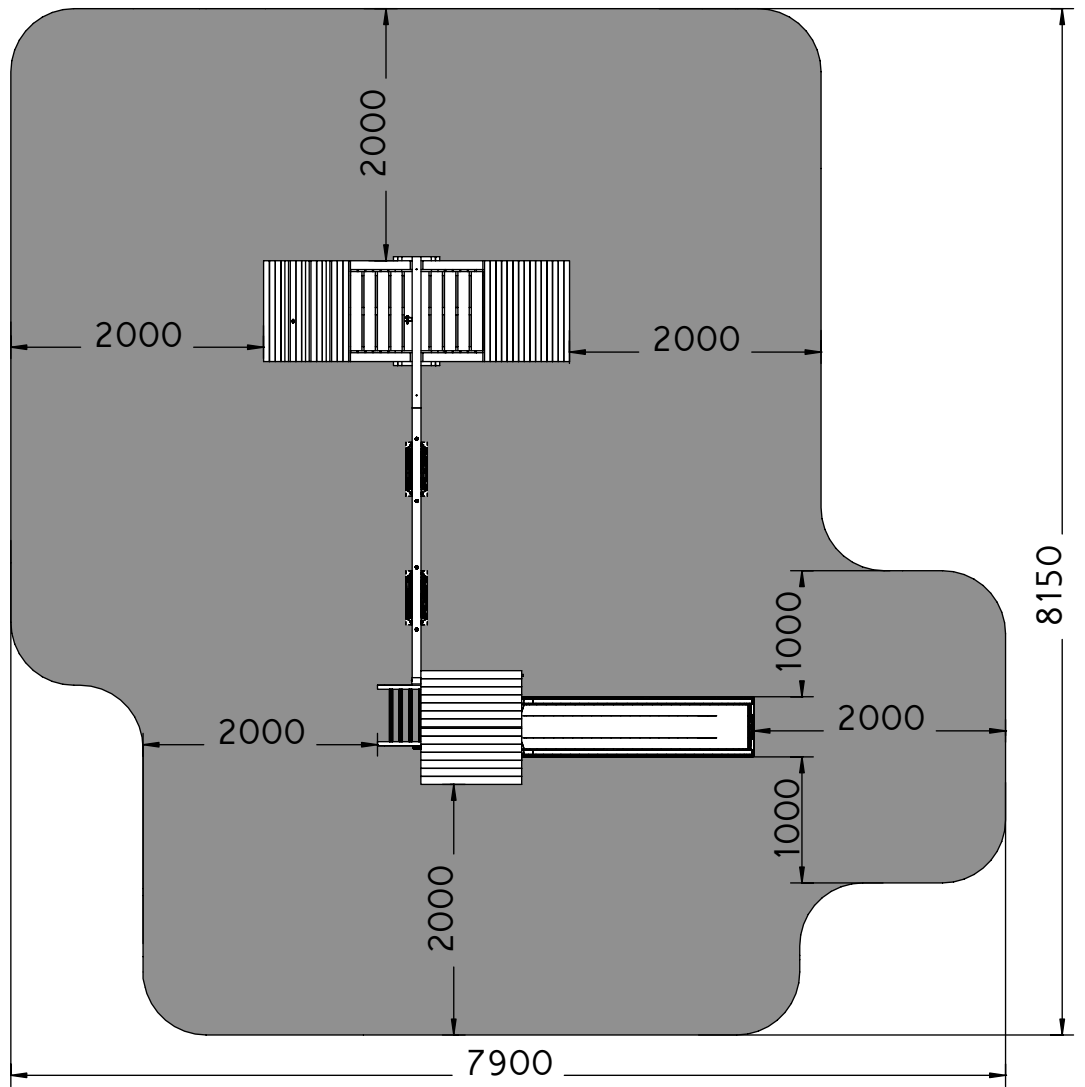
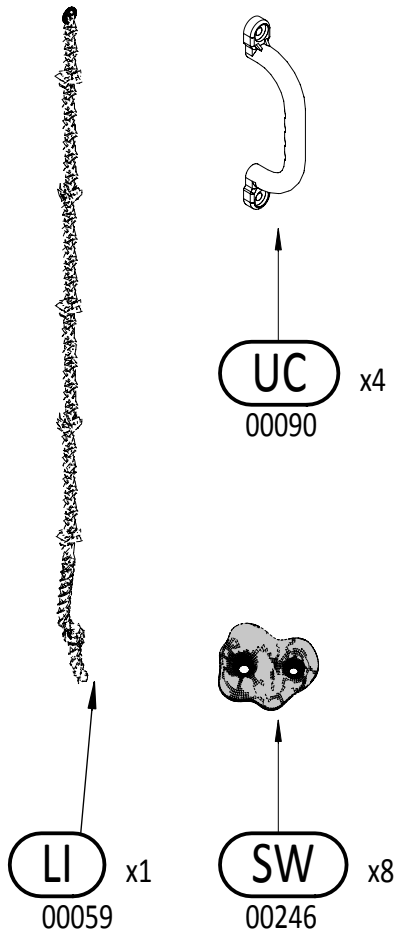
Prévue pour les enfants de plus de 3 ans.

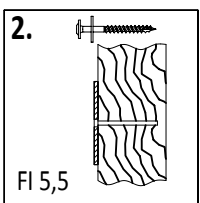
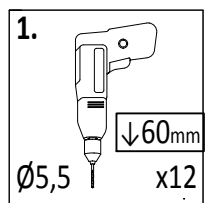
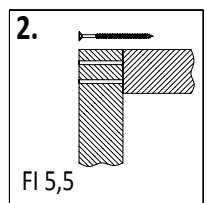
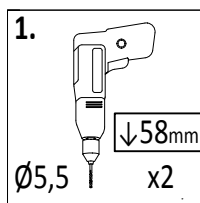
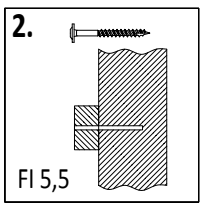
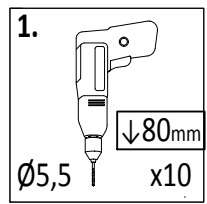
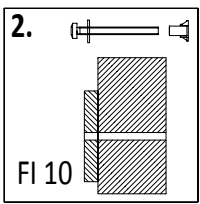
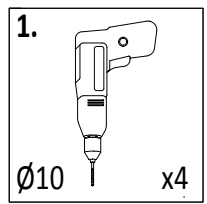
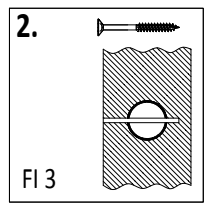
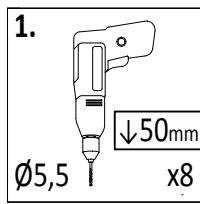
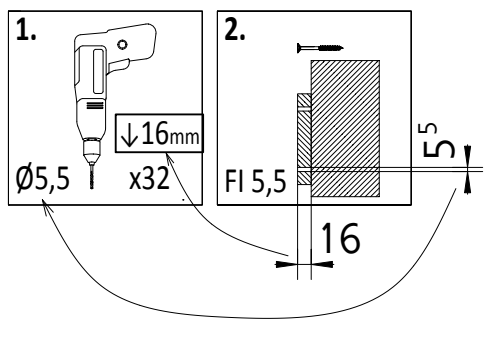
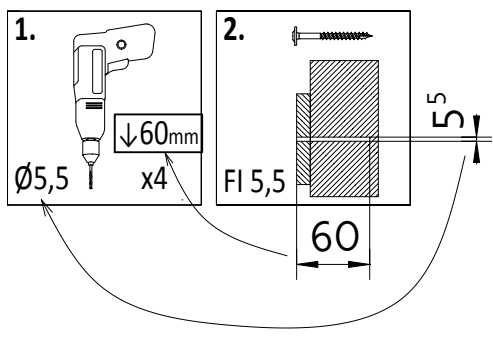
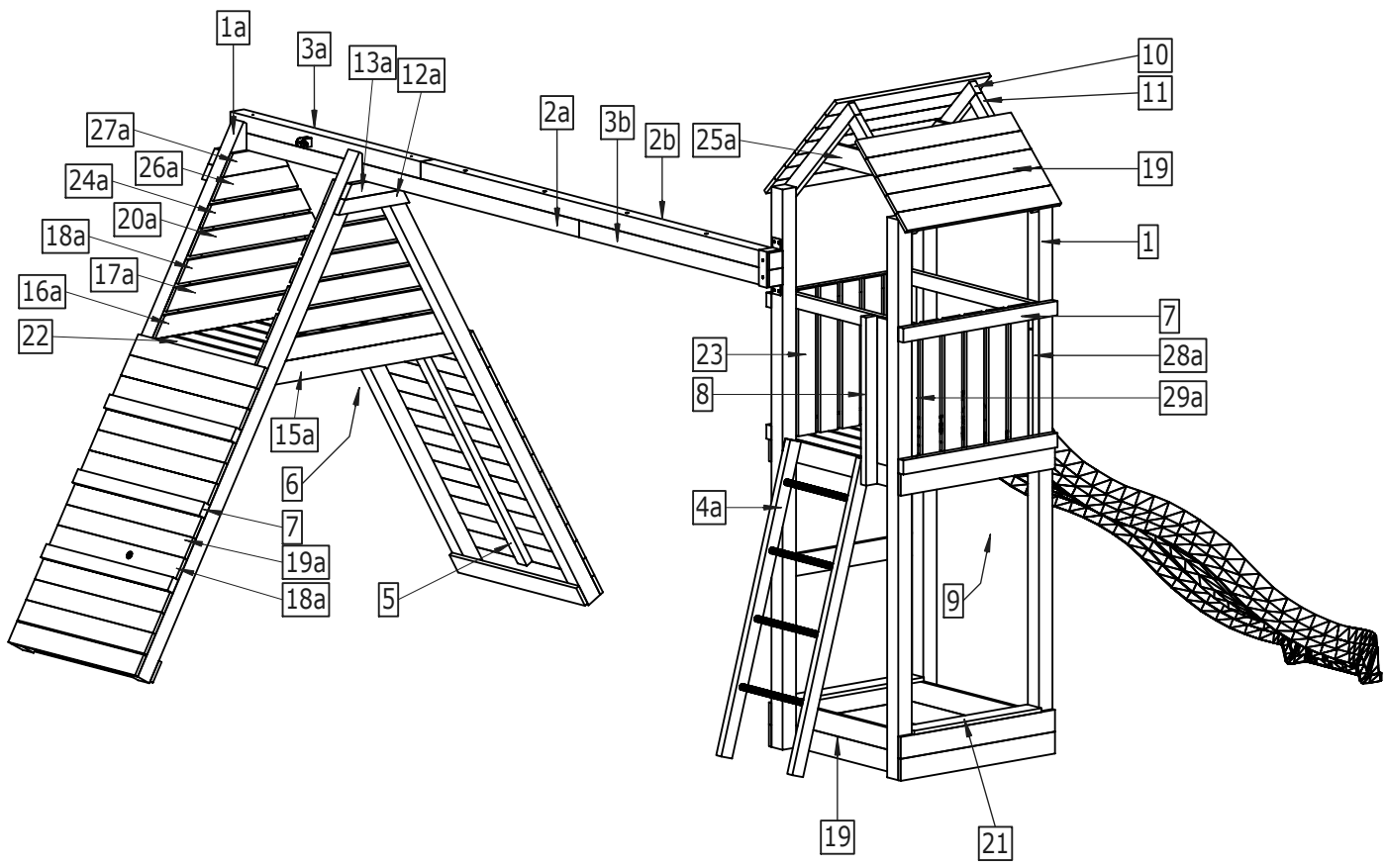
Danger de chute ou de choc.

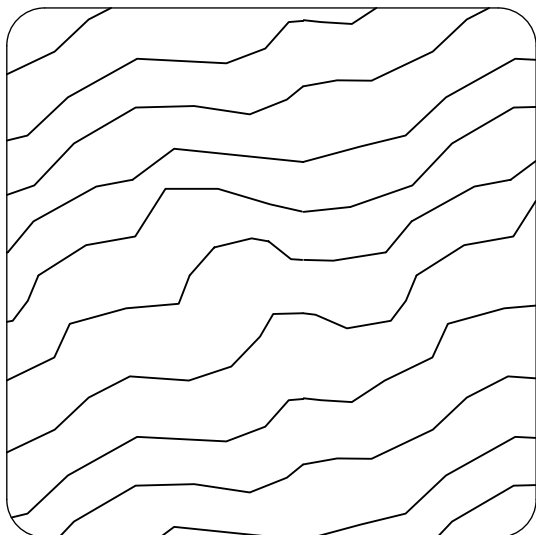
Poids maximal d'un utilisateur : 50 kg.

Nombre maximal d'utilisateurs présents en
même temps sur la même aire de jeux: 9.









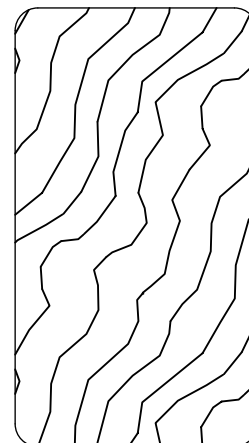
7,0 x 7,0 cm

Lp.	Wymiary [mm]	szt.
1	70x70x2300mm	4
1a	70x70x2300mm	4
2a	70x70x2200mm	1
2b	70x70x2200mm	1
3a	70x70x1200mm	1
3b	70x70x1200mm	1



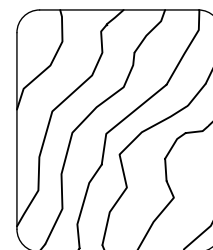
1,6 x 9,0 cm

Lp.	Wymiary [mm]	szt.
15a	16x90x1150mm	2
16a	16x90x1050mm	2
17a	16x90x925mm	2
18a	16x90x805mm	2
19	16x90x800mm	63
19a	16x90x800mm	1
20a	16x90x685mm	2
21	16x90x660mm	2
22	16x90x628mm	10
23	16x90x600mm	11
24a	16x90x565mm	2
25a	16x90x560mm	2
26a	16x90x440mm	2
27a	16x90x340mm	2



3,2 x 5,8 cm

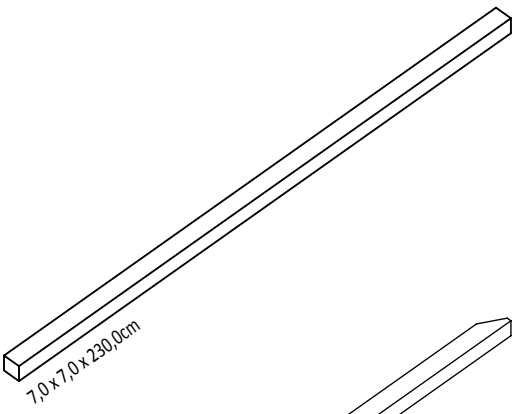
Lp.	Wymiary [mm]	szt.
4a	32x58x1300mm	2
5	32x58x1200mm	1
6	32x58x1065mm	3
7	32x58x800mm	9
8	32x58x690mm	1
9	32x58x628mm	3
10	32x58x610mm	2
11	32x58x550mm	2
12a	32x58x367mm	2
13a	32x58x300mm	2
14	32x58x250mm	1



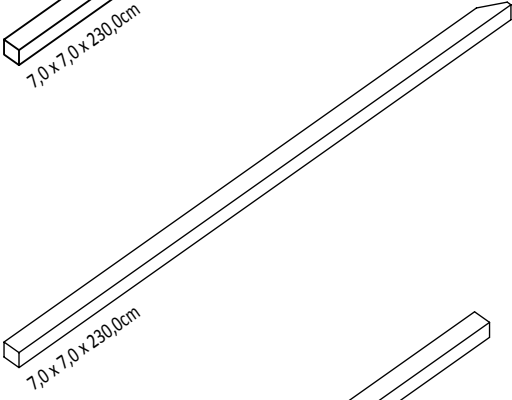
2,7 x 3,2 cm

Lp.	Wymiary [mm]	szt.
28a	27x32x542mm	3
29a	27x32x484mm	1

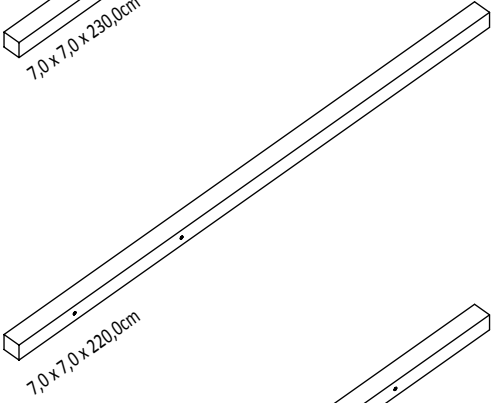
1



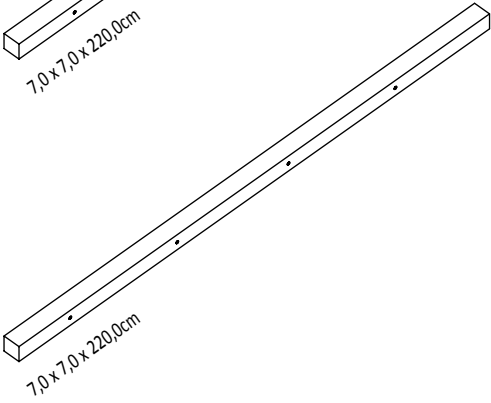
1a



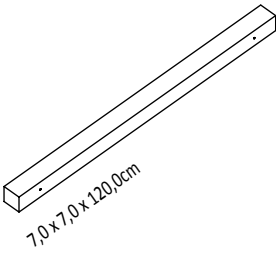
2a



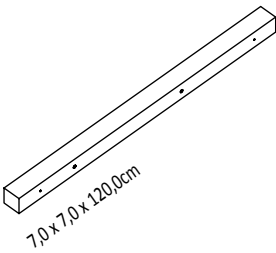
2b



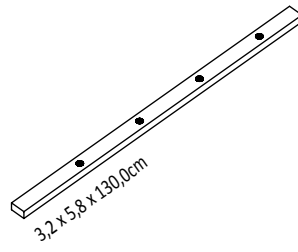
3a



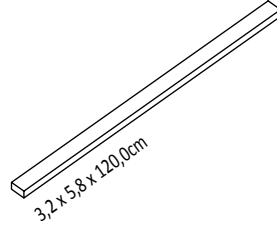
3b



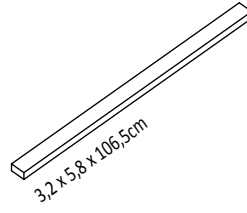
4a



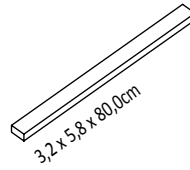
5



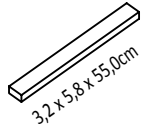
6



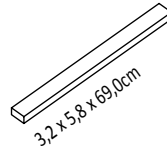
7



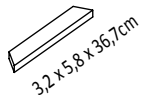
11



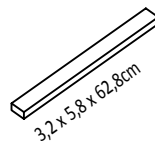
8



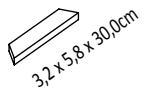
12a



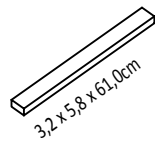
9



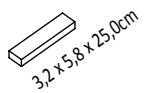
13a



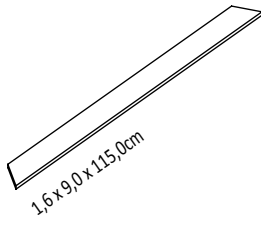
10



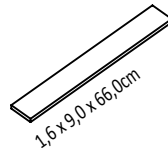
14



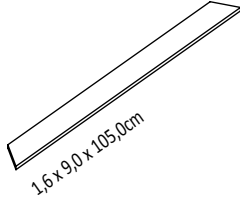
15a



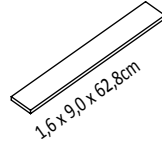
21



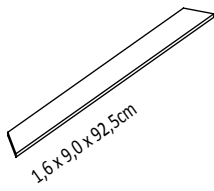
16a



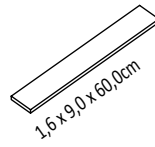
22



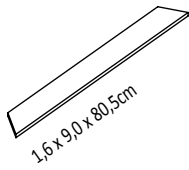
17a



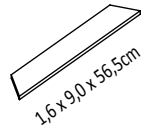
23



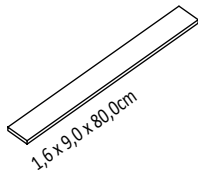
18a



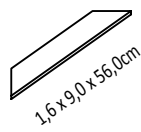
24a



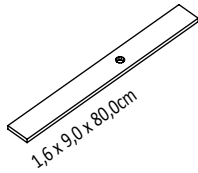
19



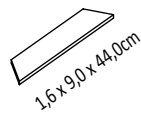
25a



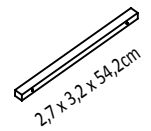
19a



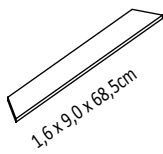
26a



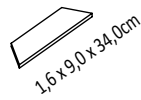
28a



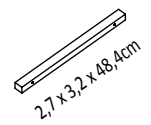
20a



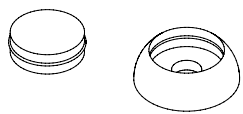
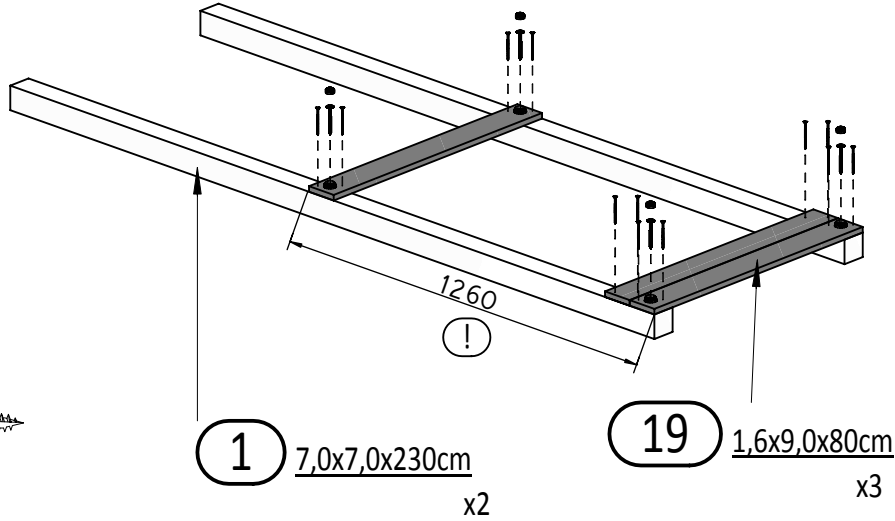
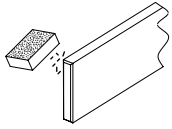
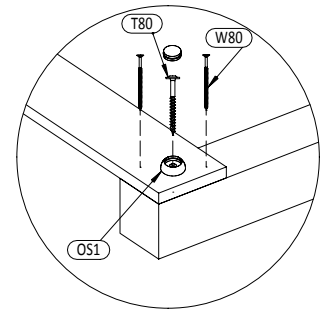
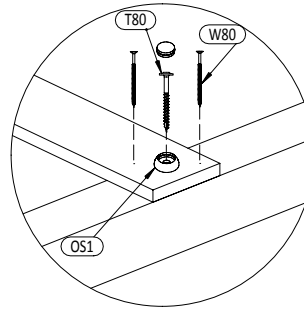
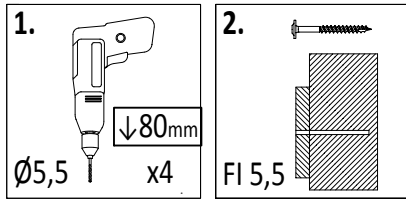
27a



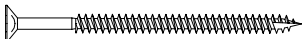
29a



01



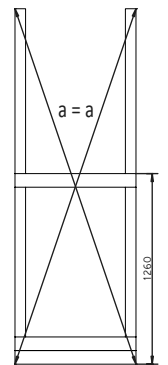
OS1 x4



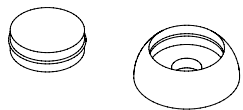
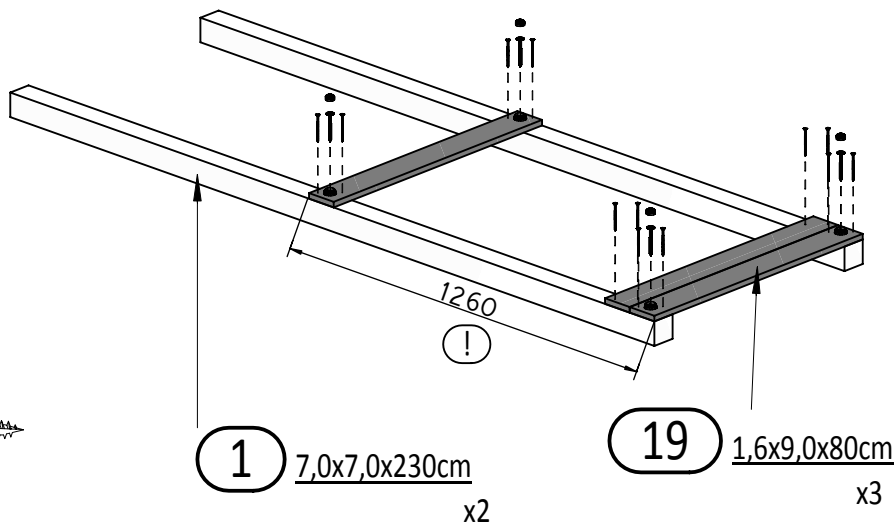
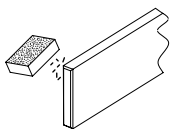
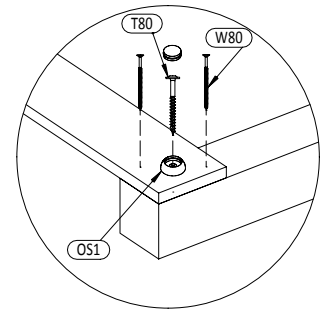
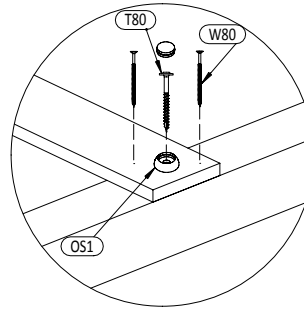
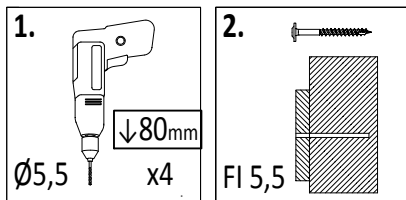
W80 x12



T80 x4



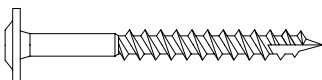
02



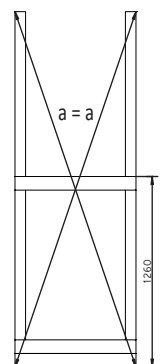
OS1 x4

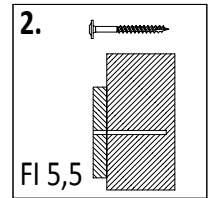
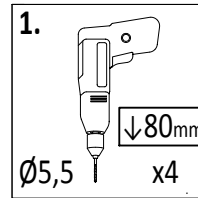
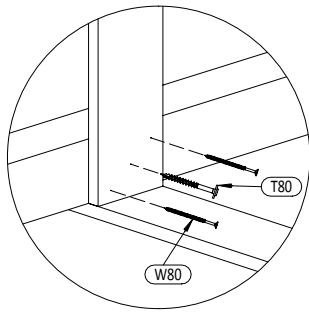


W80 x12



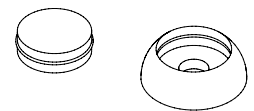
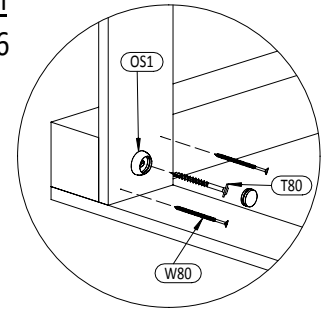
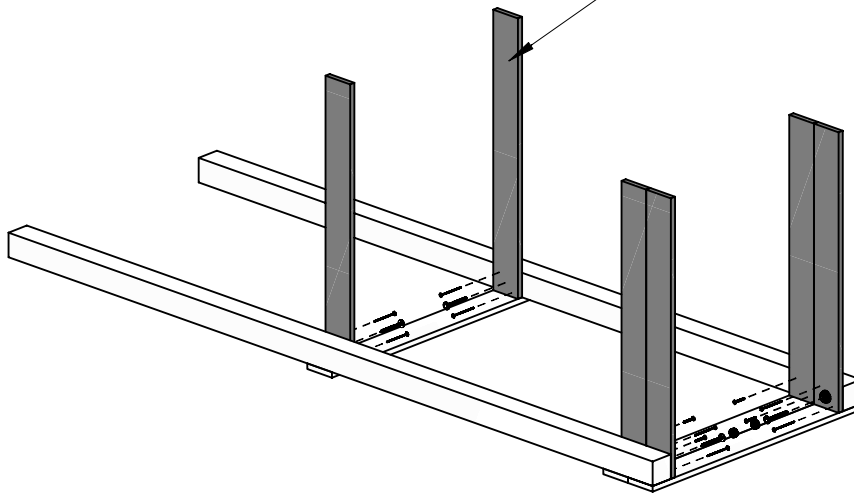
T80 x4



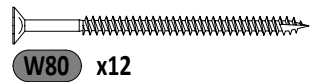


19 1,6x9,0x80cm

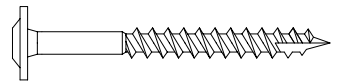
x6



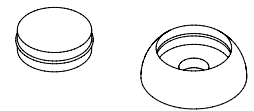
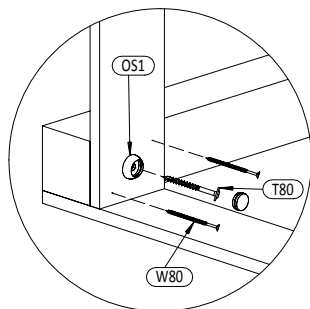
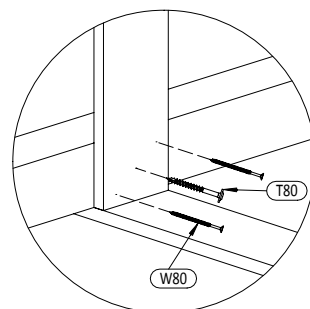
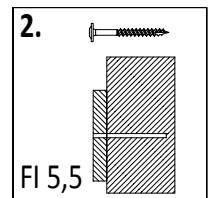
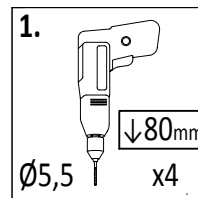
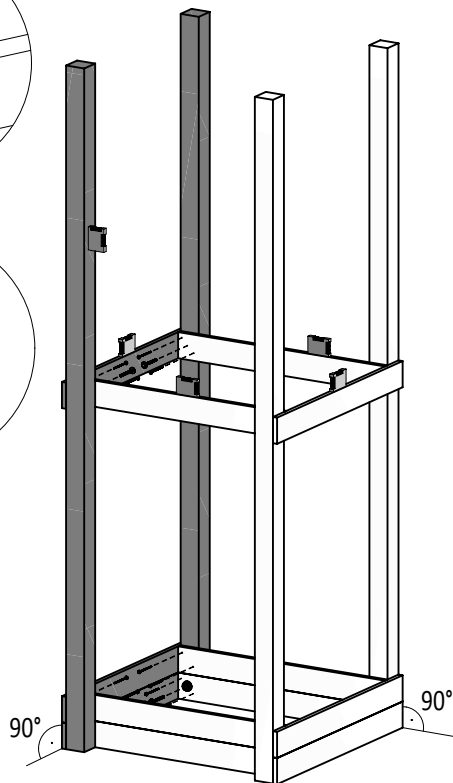
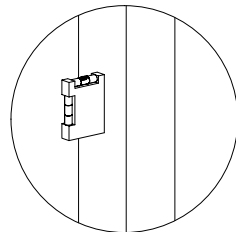
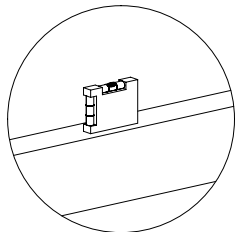
OS1 x2



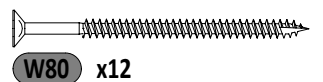
W80 x12



T80 x4



OS1 x2

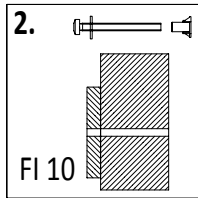
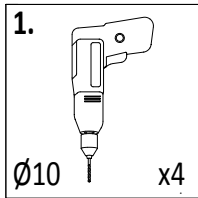


W80 x12

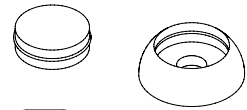


T80 x4

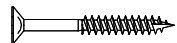
05



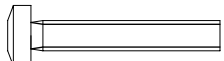
9 3,2x5,8x62,8cm
x2



OS1 x4



W40 x4



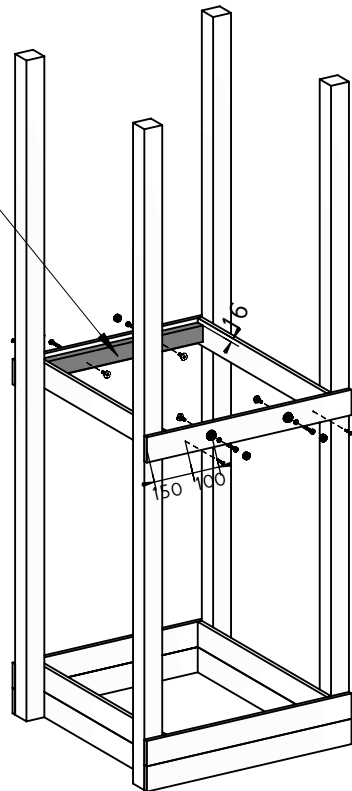
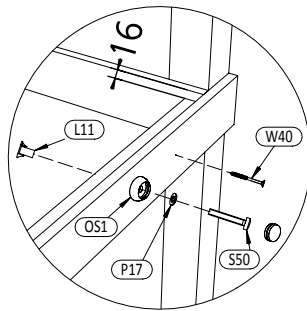
S50 x4



P17 x4

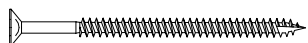
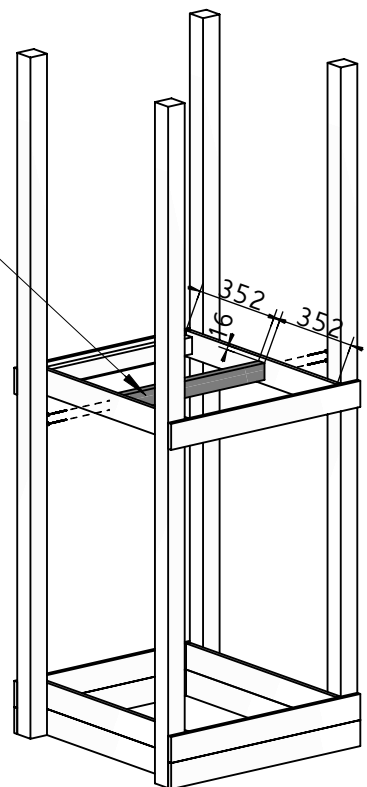
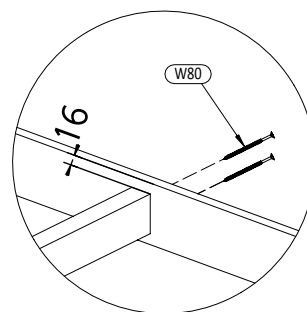


L11 x4



06

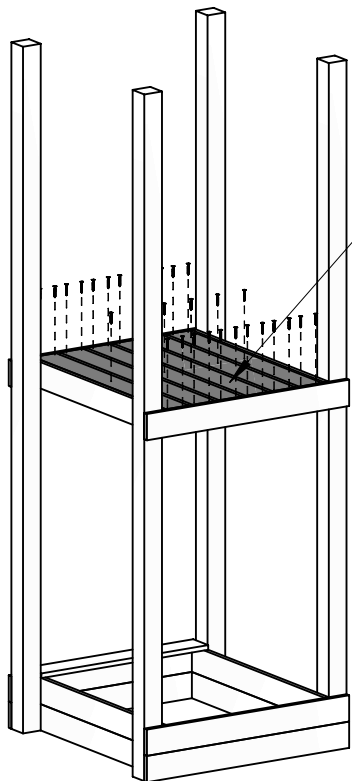
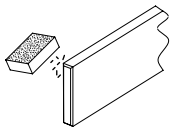
9 3,2x5,8x62,8cm
x1



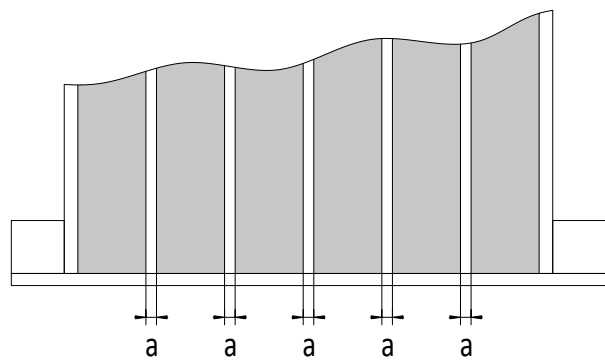
W80 x4

10

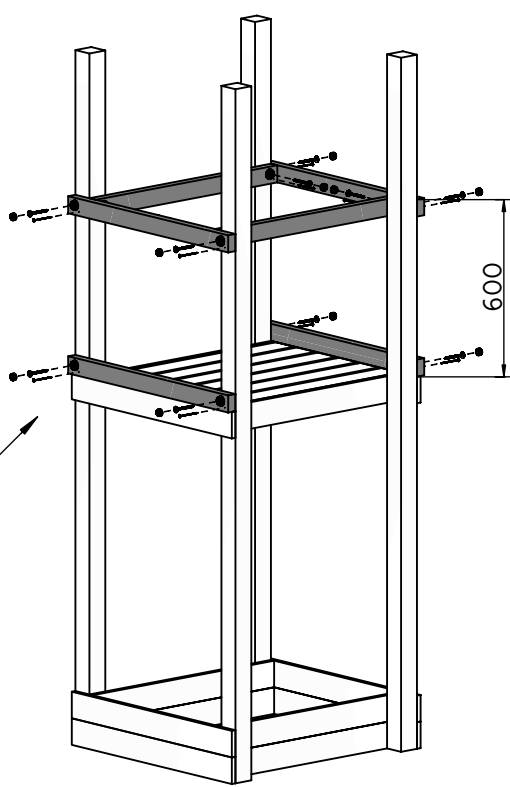
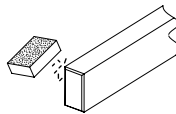
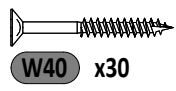
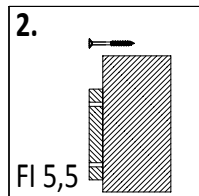
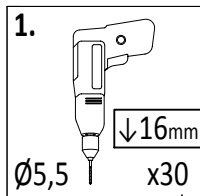
FLEPPI



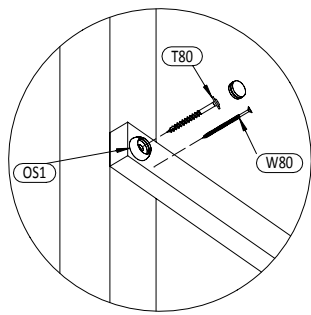
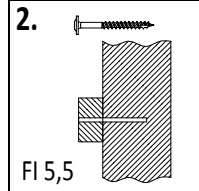
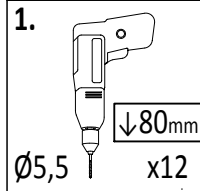
19 1,6x9,0x80cm
x6



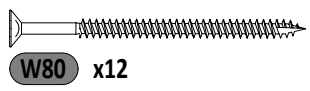
!!!min 13mm < a < !!!max 18mm



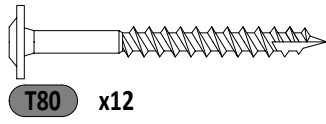
7 3,2x5,8x80cm
x6



OS1 x12



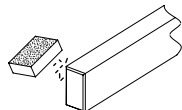
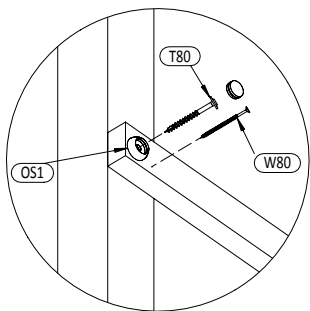
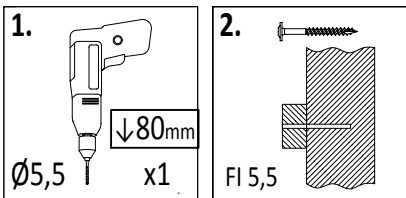
W80 x12



T80 x12

Zgodnie z normą PN-EN 71 stosuj zalecenia producenta odnośnie odległości oraz metody mocowania poszczególnych elementów
In compliance with the standard PN-EN 71, apply guidelines of the producer in relation to distances and methods of fastening individual elements

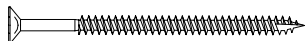
09



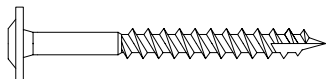
14 3,2x5,8x25cm
x1



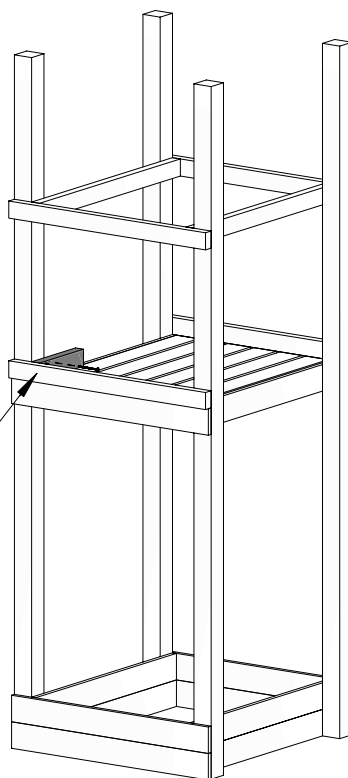
OS1 x1



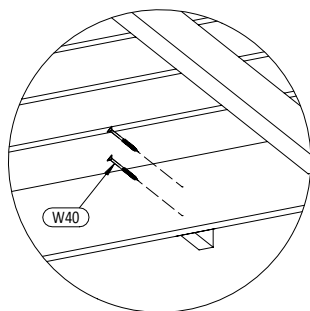
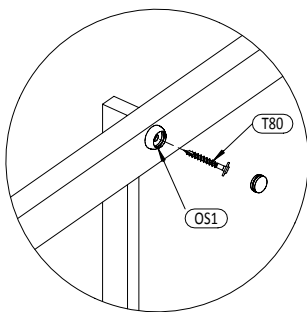
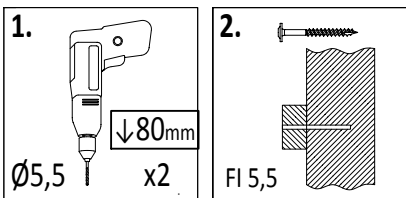
W80 x1



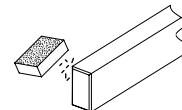
T80 x1



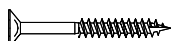
10



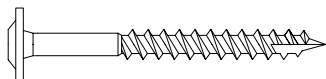
8 3,2x5,8x69cm
x1



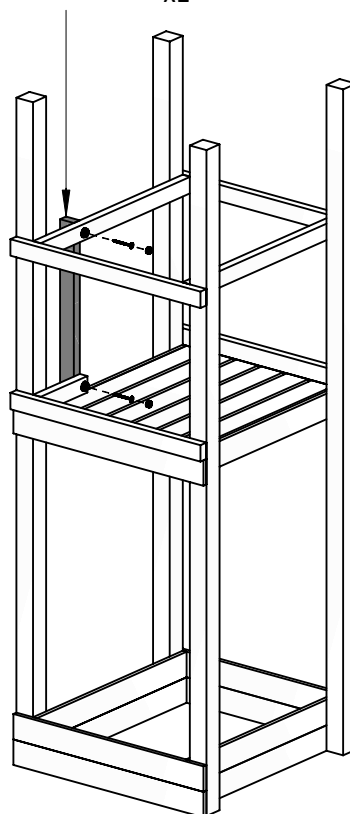
OS1 x2



W40 x2



T80 x2



12

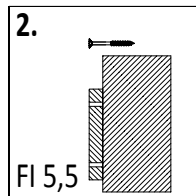
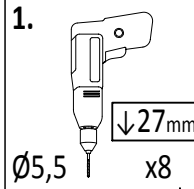
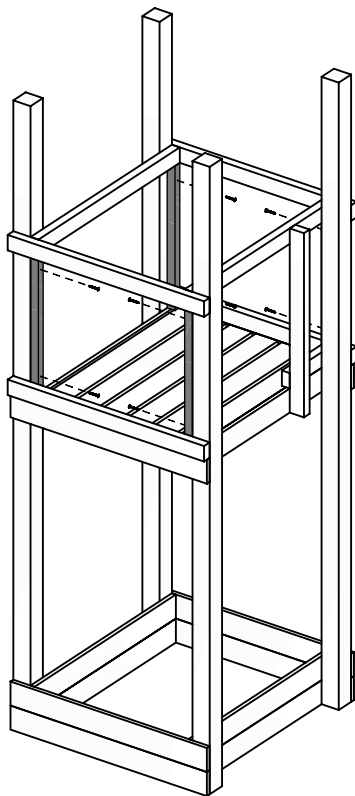
FLEPPI

Zgodnie z normą PN-EN 71 stosuj zalecenia producenta odnośnie odległości oraz metody mocowania poszczególnych elementów
In compliance with the standard PN-EN 71, apply guidelines of the producer in relation to distances and methods of fastening individual elements

28a

2,7x3,2x54,2cm

x3

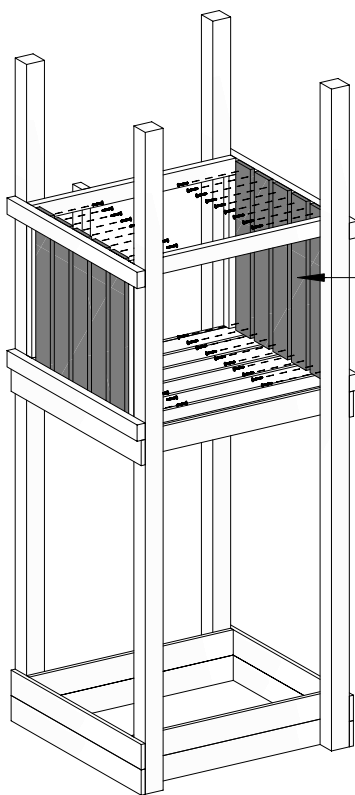
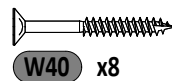
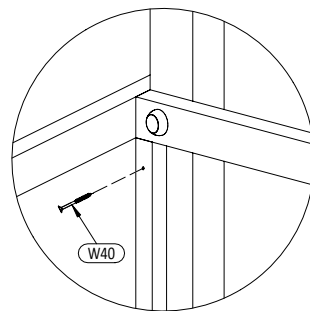


11

29a

2,7x3,2x48,4cm

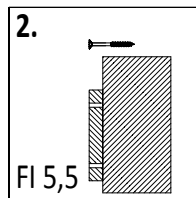
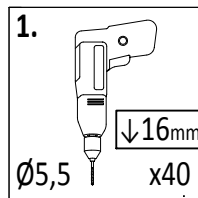
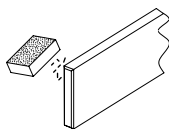
x1



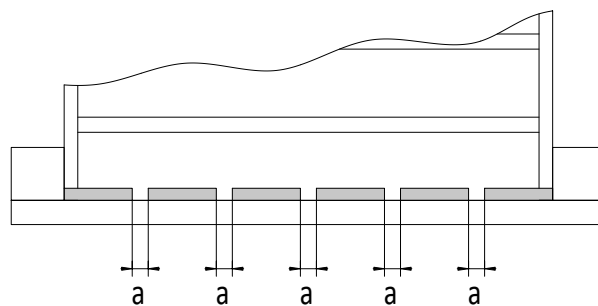
23

1,6x9,0x60cm

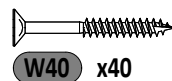
x10



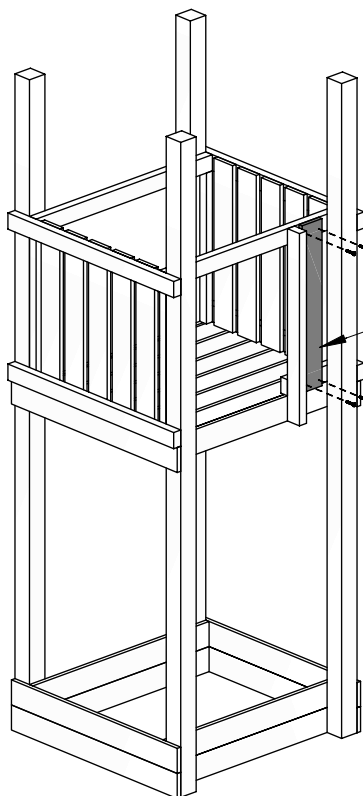
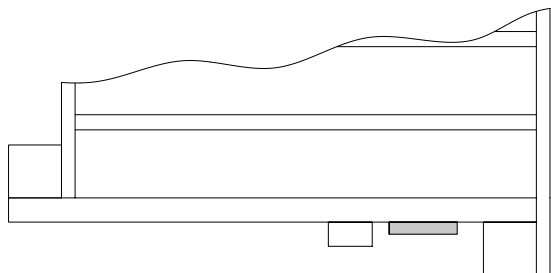
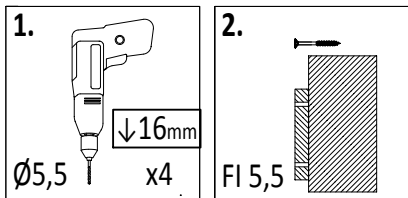
12



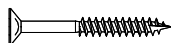
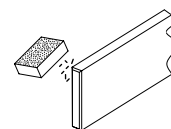
!!!min 13mm < a < !!!max 23mm



13

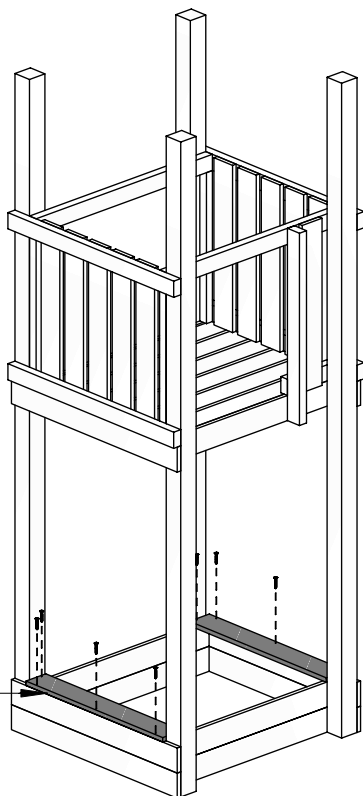
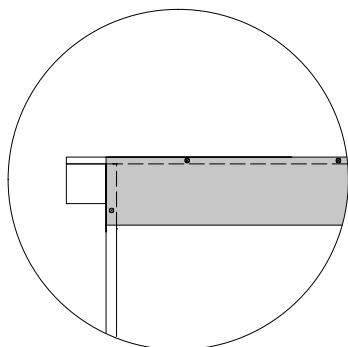
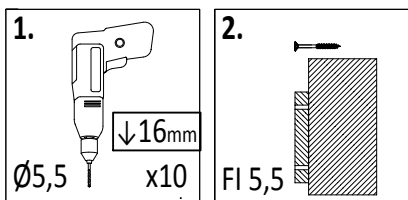


23 1,6x9,0x60cm
x1

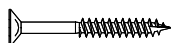
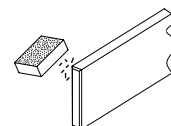


W40 x4

14



21 1,6x9,0x66cm
x2

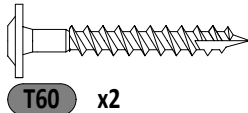
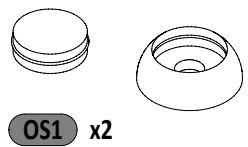
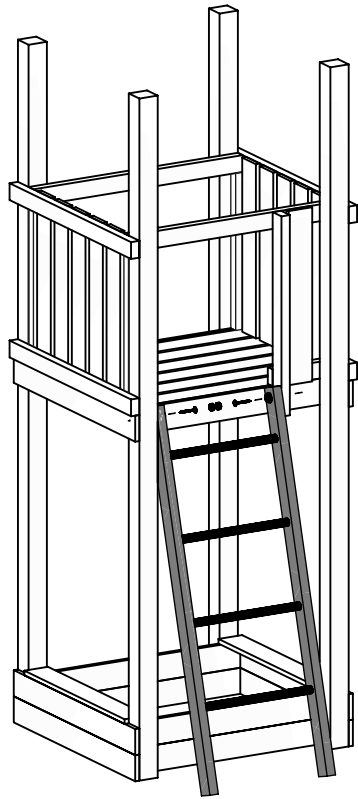
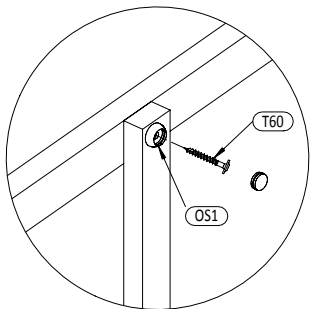
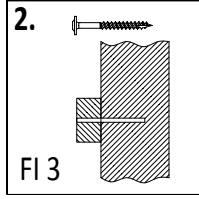
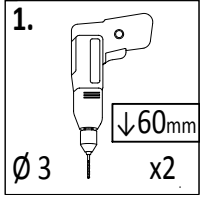
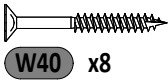
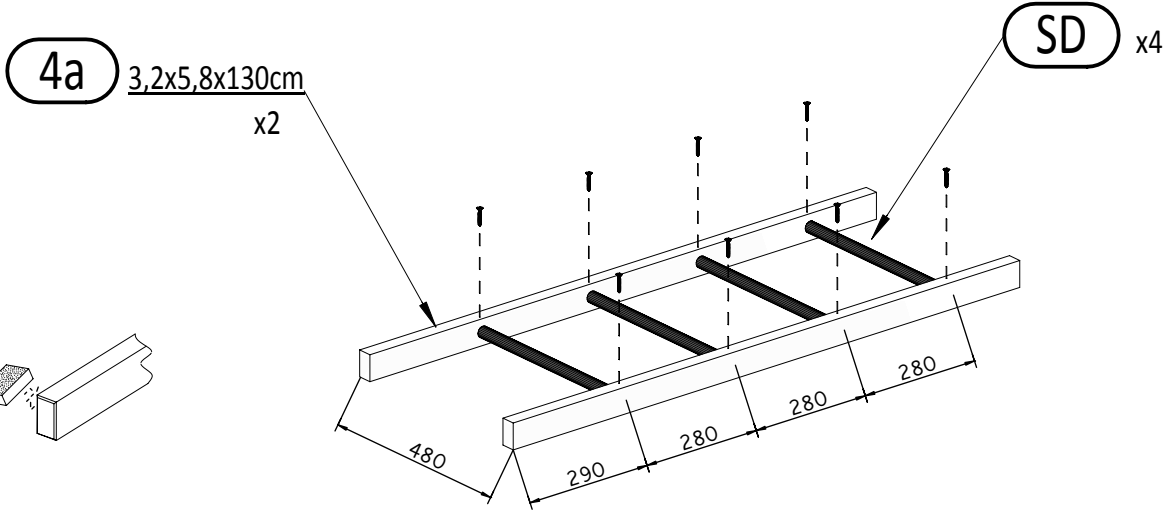
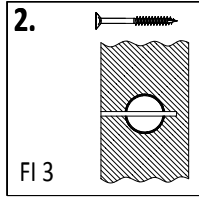
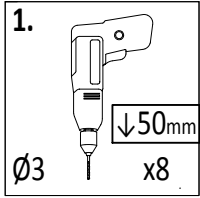
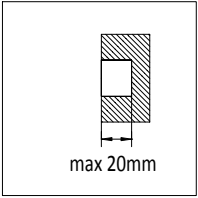


W40 x10

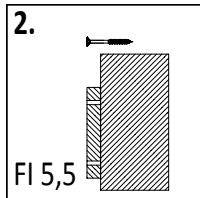
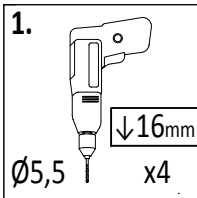
14

FLEPPI

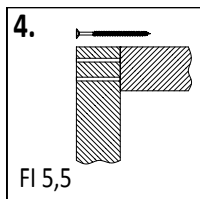
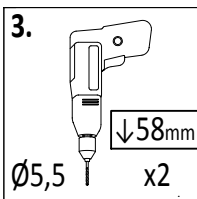
Zgodnie z normą PN-EN 71 stosuj zalecenia producenta odnośnie odległości oraz metody mocowania poszczególnych elementów
In compliance with the standard PN-EN 71, apply guidelines of the producer in relation to distances and methods of fastening individual elements



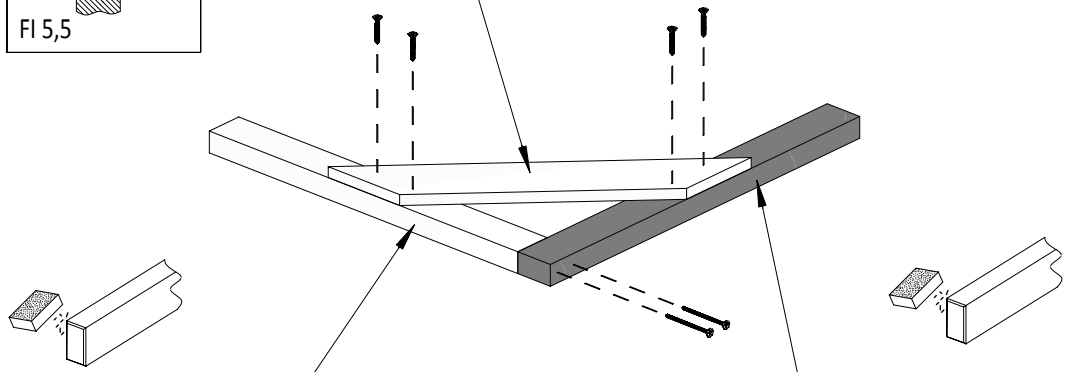
17



x2

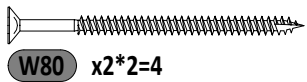
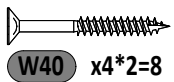


25a $1,6 \times 9,0 \times 56\text{cm}$
 x1

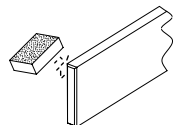
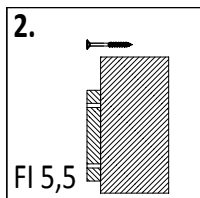
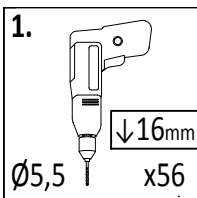


11 $3,2 \times 5,8 \times 55\text{cm}$
 x1

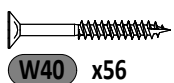
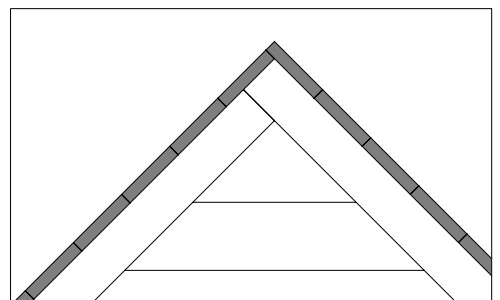
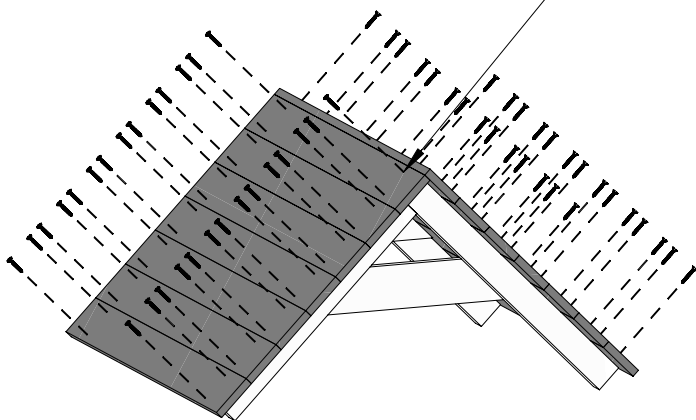
10 $3,2 \times 5,8 \times 61\text{cm}$
 x1

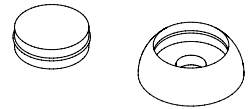
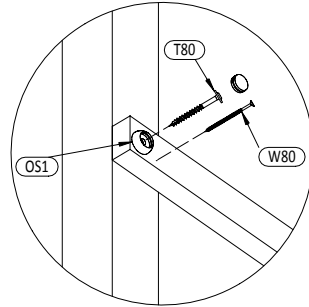
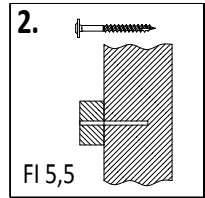
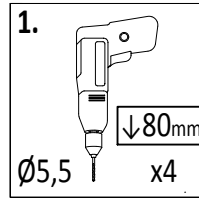
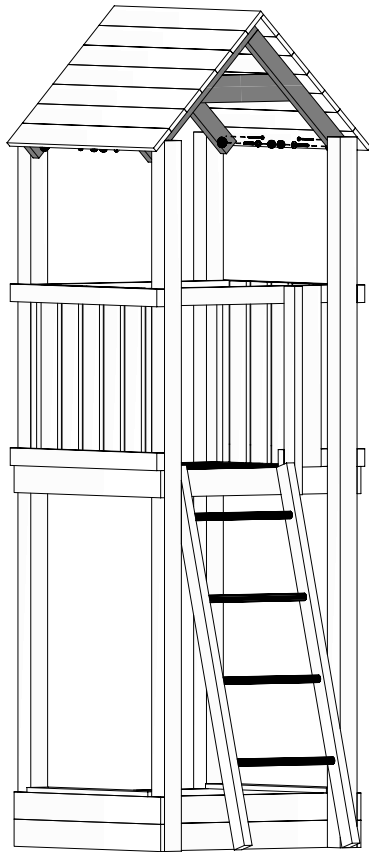


18

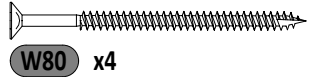


19 $1,6 \times 9,0 \times 80\text{cm}$
 x14





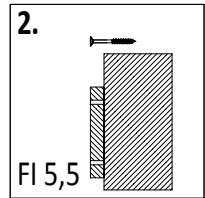
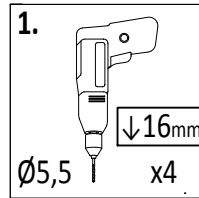
OS1 x4



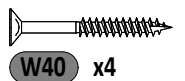
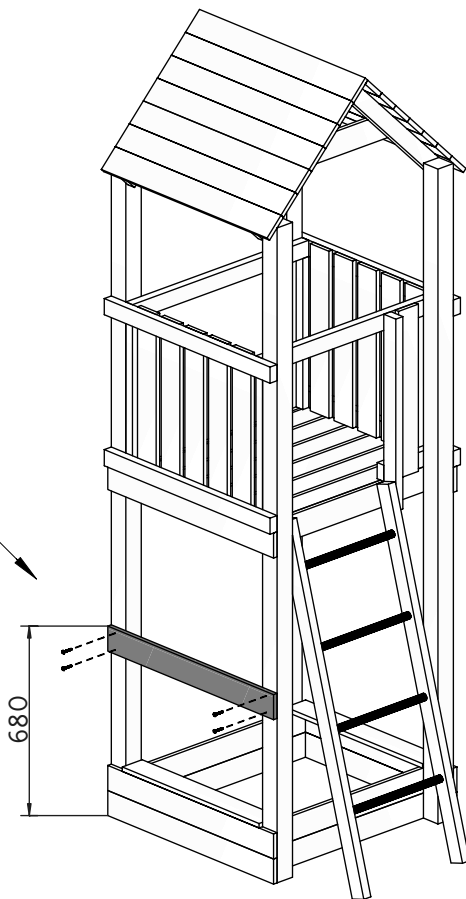
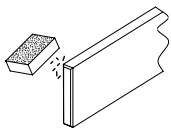
W80 x4



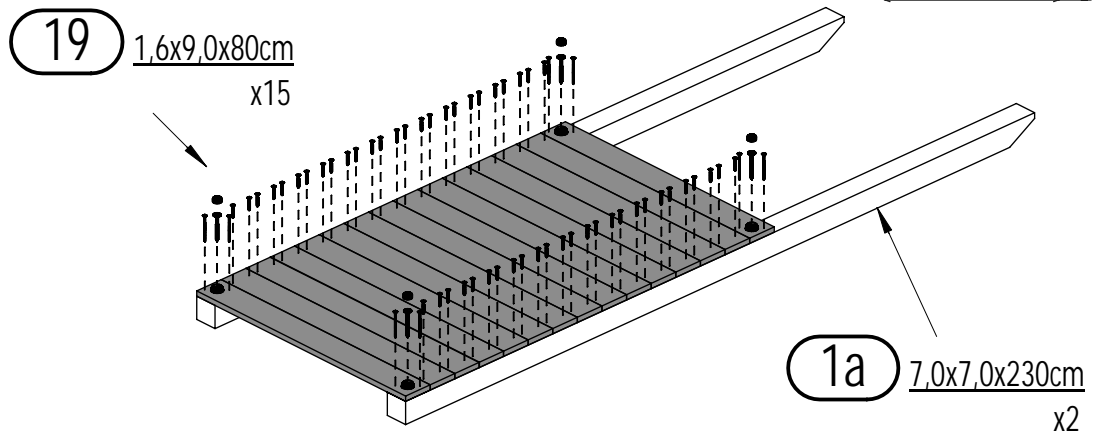
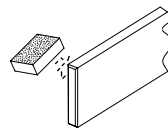
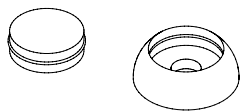
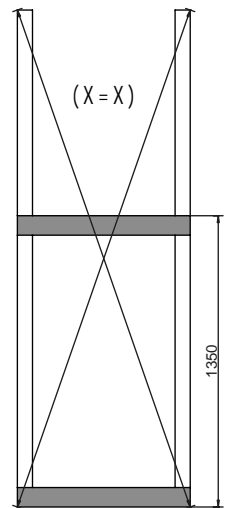
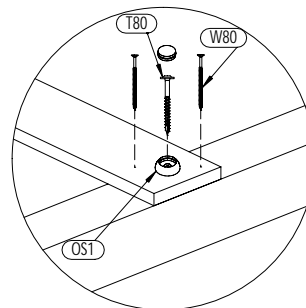
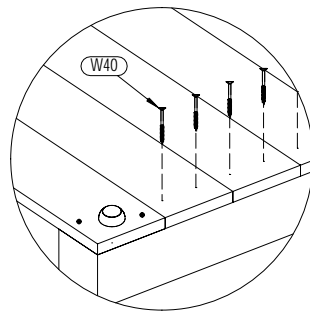
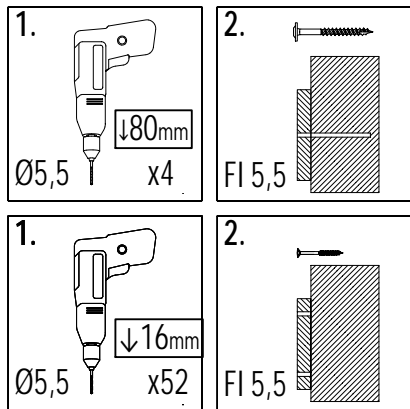
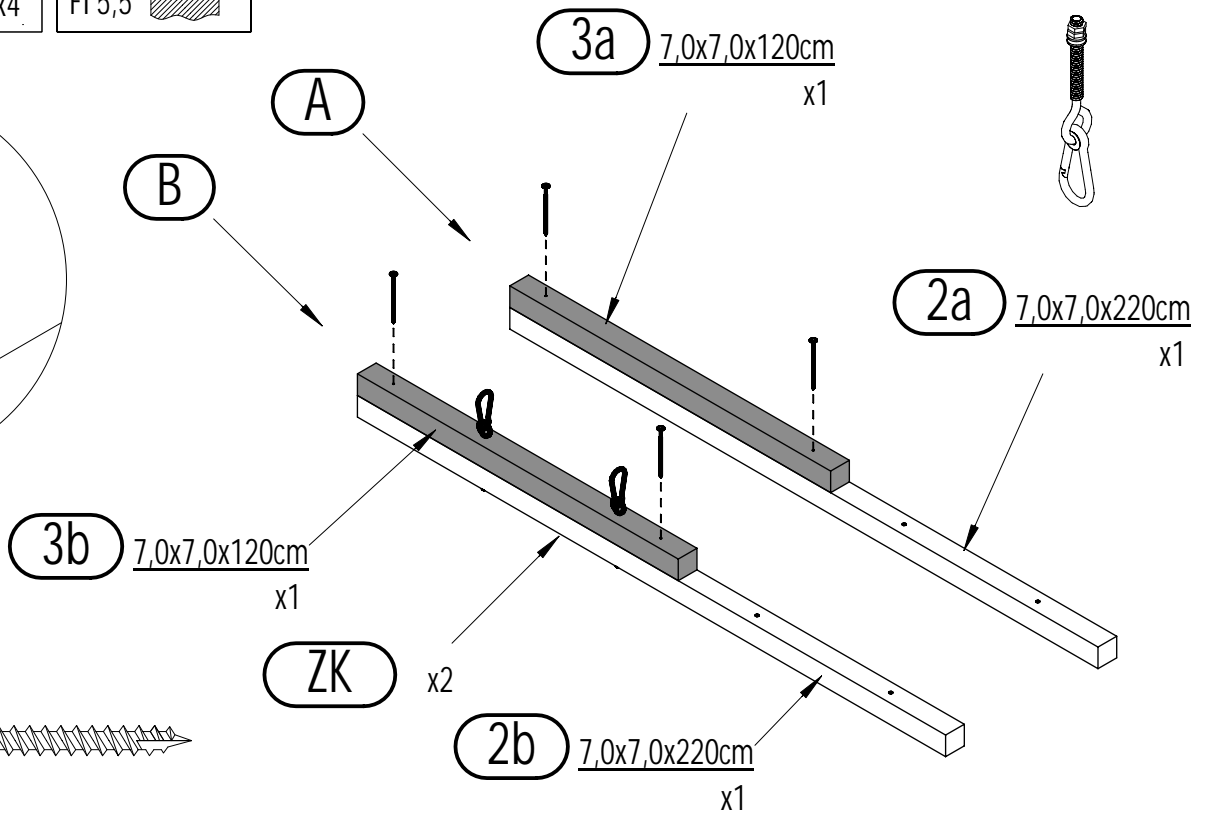
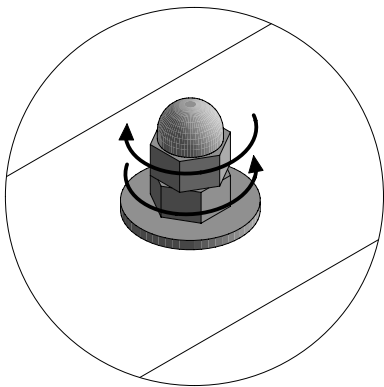
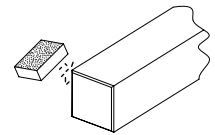
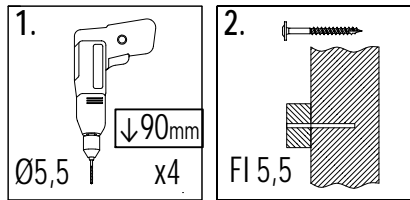
T80 x4

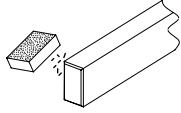
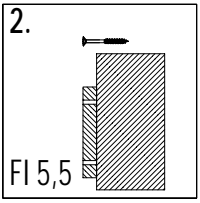
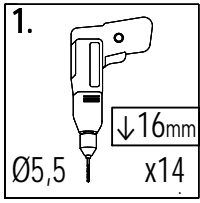


19 1,6x9,0x80cm x1

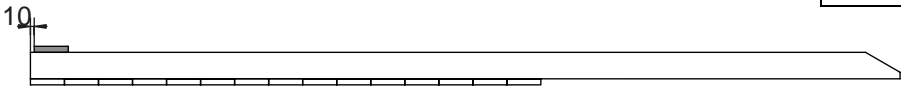
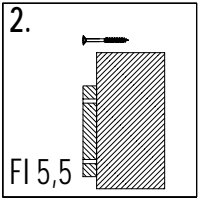
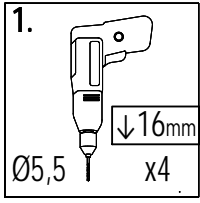
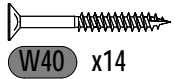
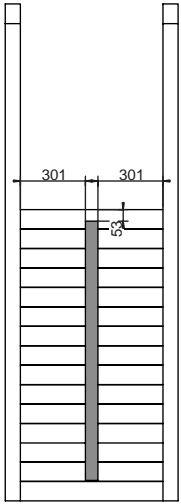
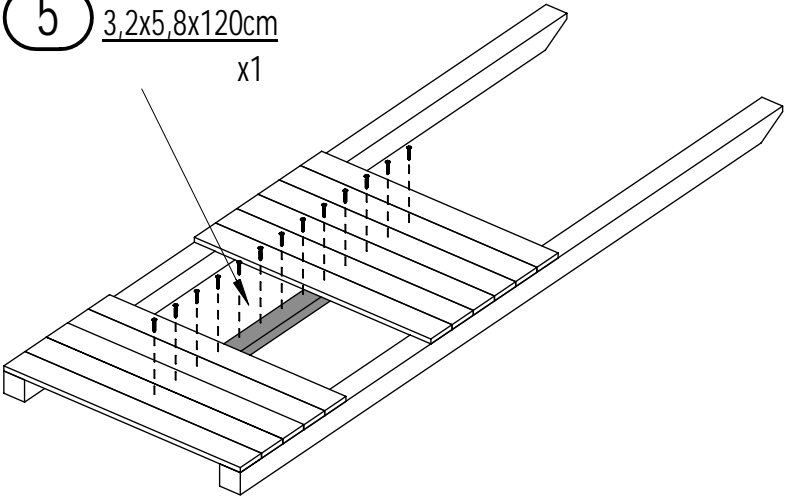


W40 x4

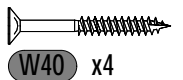
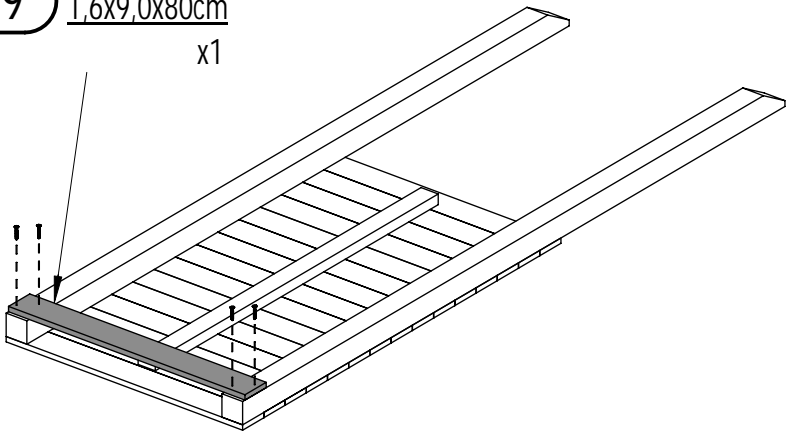
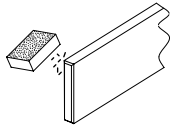




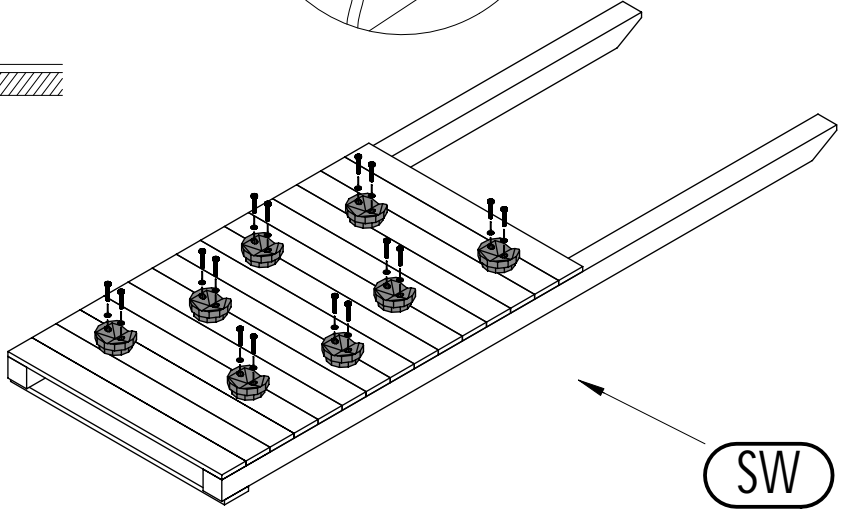
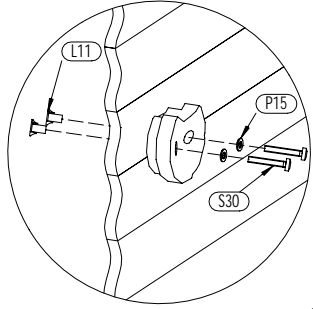
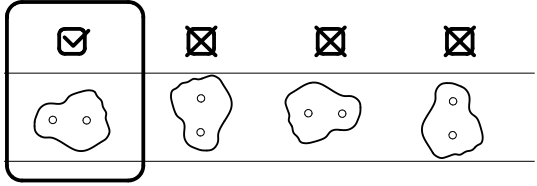
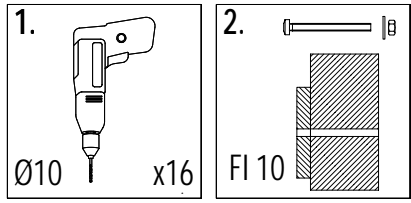
5 3,2x5,8x120cm
x1



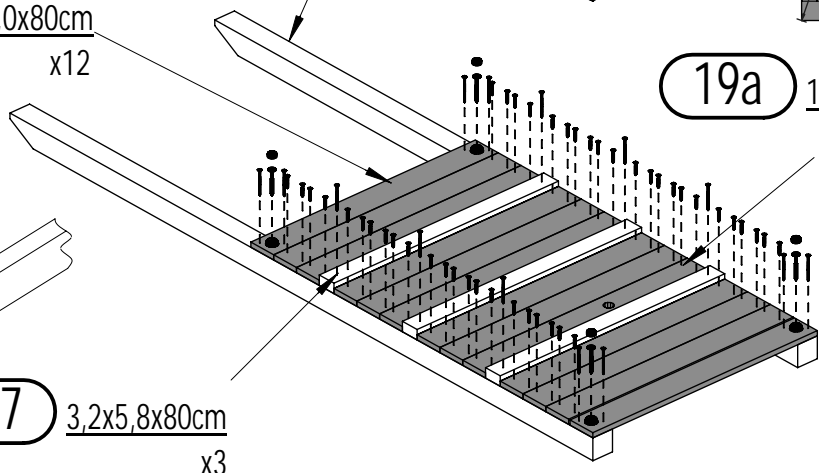
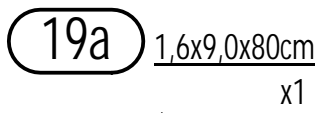
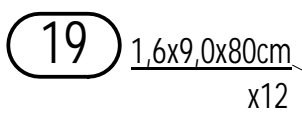
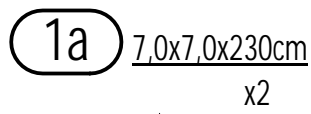
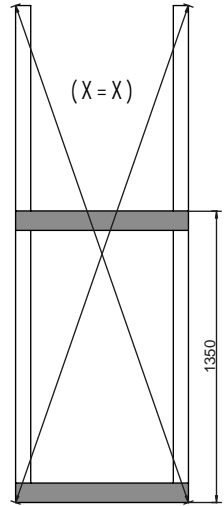
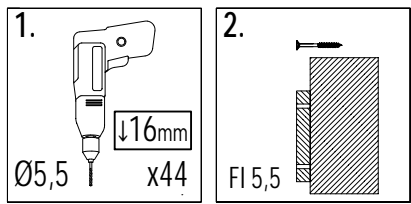
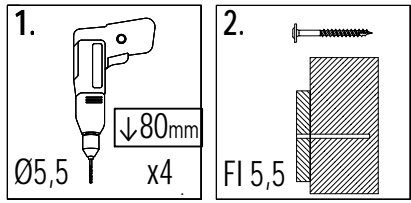
19 1,6x9,0x80cm
x1



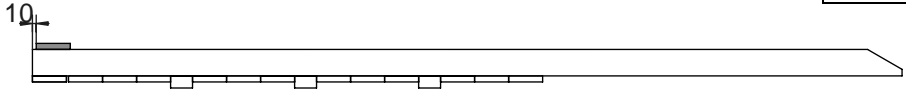
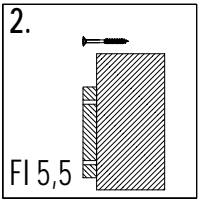
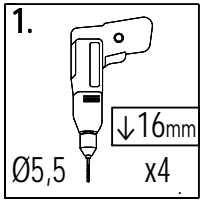
Zgodnie z normą PN-EN 71 stosuj zalecenia producenta odnośnie odległości oraz metody mocowania poszczególnych elementów
In compliance with the standard PN-EN 71, apply guidelines of the producer in relation to distances and methods of fastening individual elements



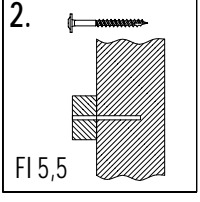
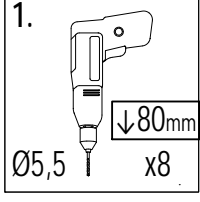
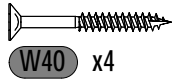
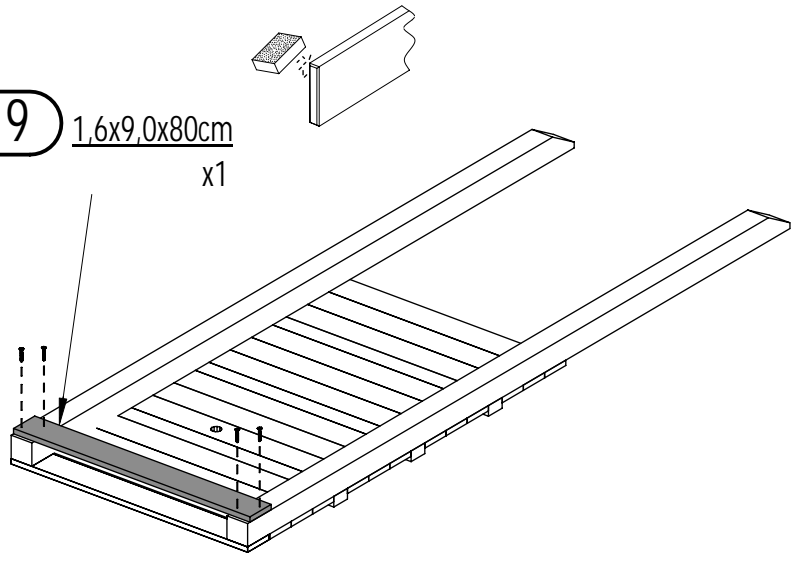
- S30 x16
- P15 x16
- L11 x16



- OS1 x4
- W40 x44
- W80 x14
- T80 x4

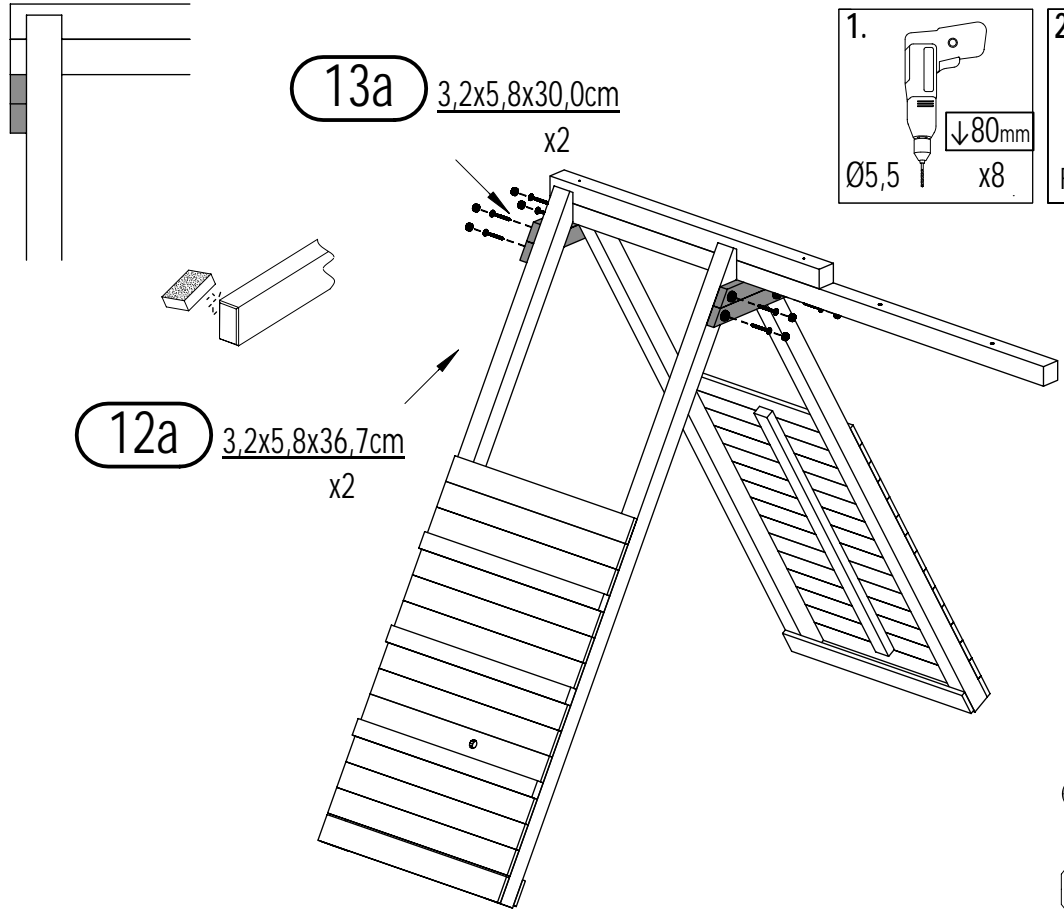


19 1,6x9,0x80cm
x1

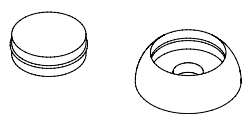


13a 3,2x5,8x30,0cm
x2

12a 3,2x5,8x36,7cm
x2



A

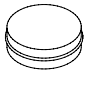
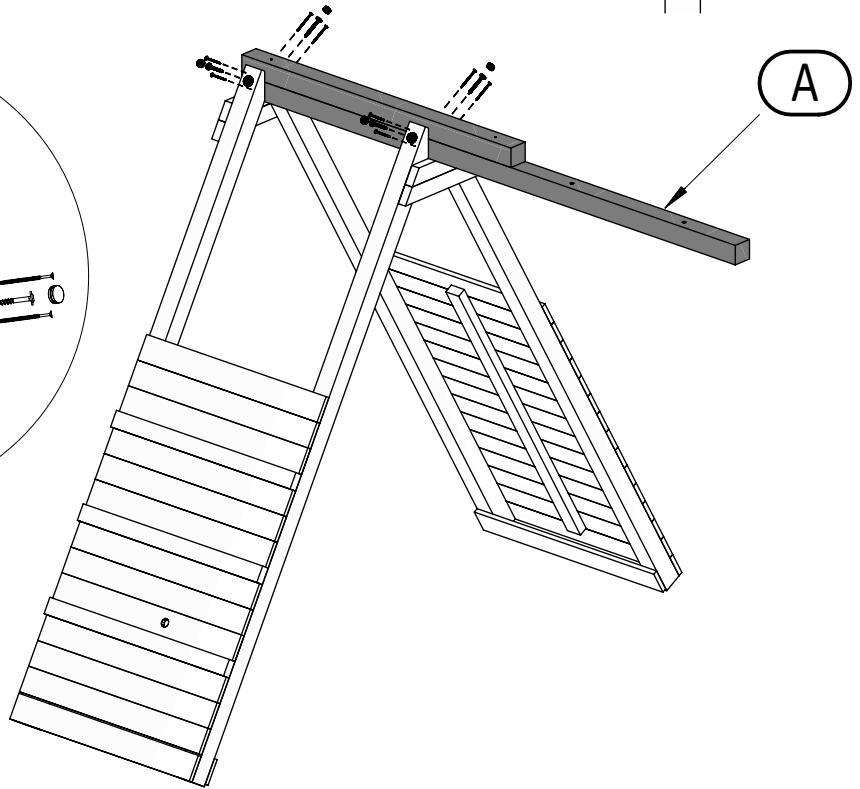
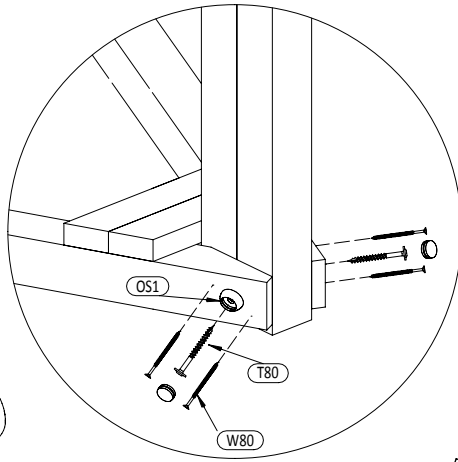
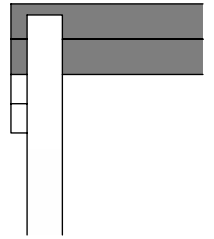
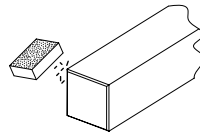
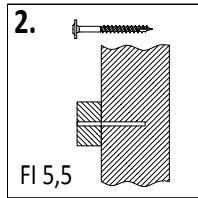
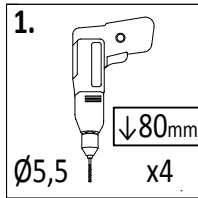


OS1 x8

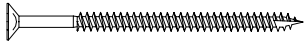


T80 x8

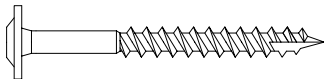
29



OS1 x4

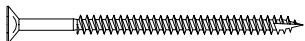
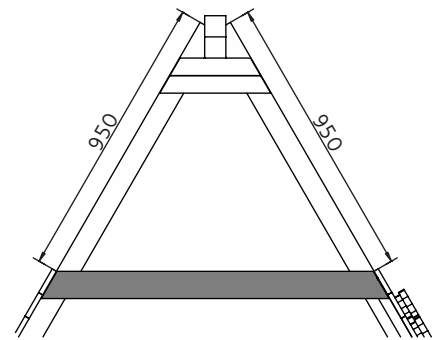
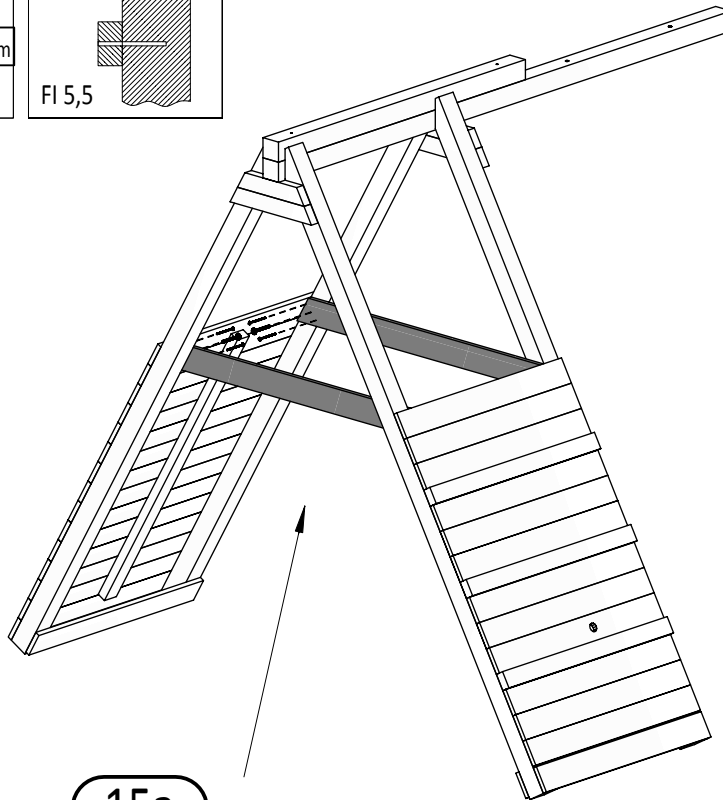
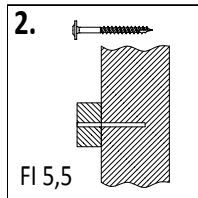
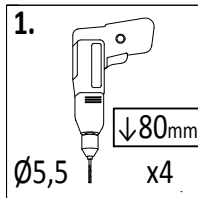


W80 x8



T80 x4

30



W80 x8



T80 x4

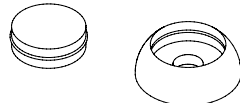
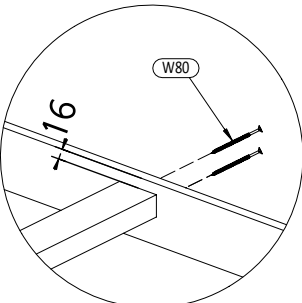
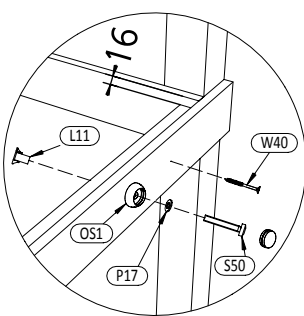
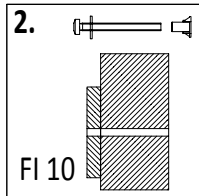
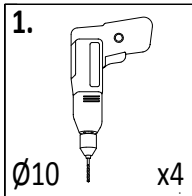
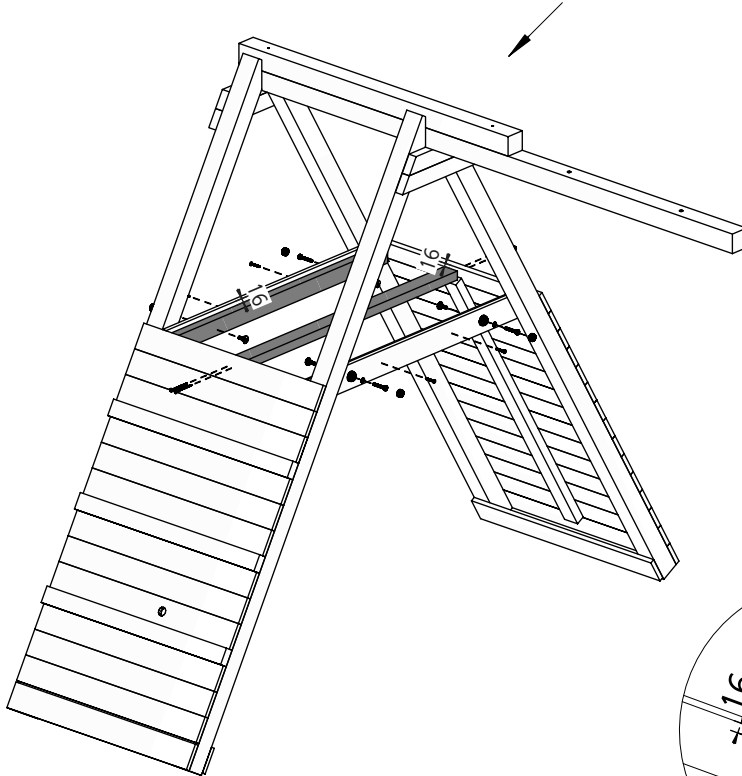
15a 1,6x9,0x115,0cm
x2

22

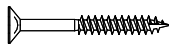
FLEPPI

Zgodnie z normą PN-EN 71 stosuj zalecenia producenta odnośnie odległości oraz metody mocowania poszczególnych elementów
 In compliance with the standard PN-EN 71, apply guidelines of the producer in relation to distances and methods of fastening individual elements

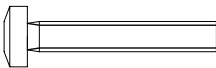
6 3,2x5,8x106,5cm x3



OS1 x4



W40 x4



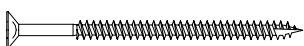
S50 x4



P17 x4

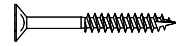
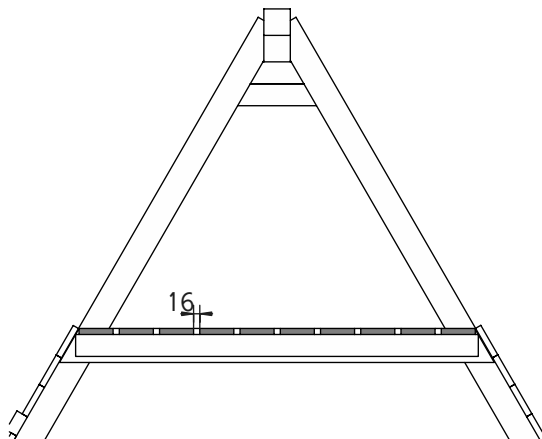
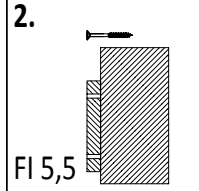
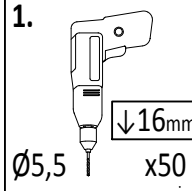
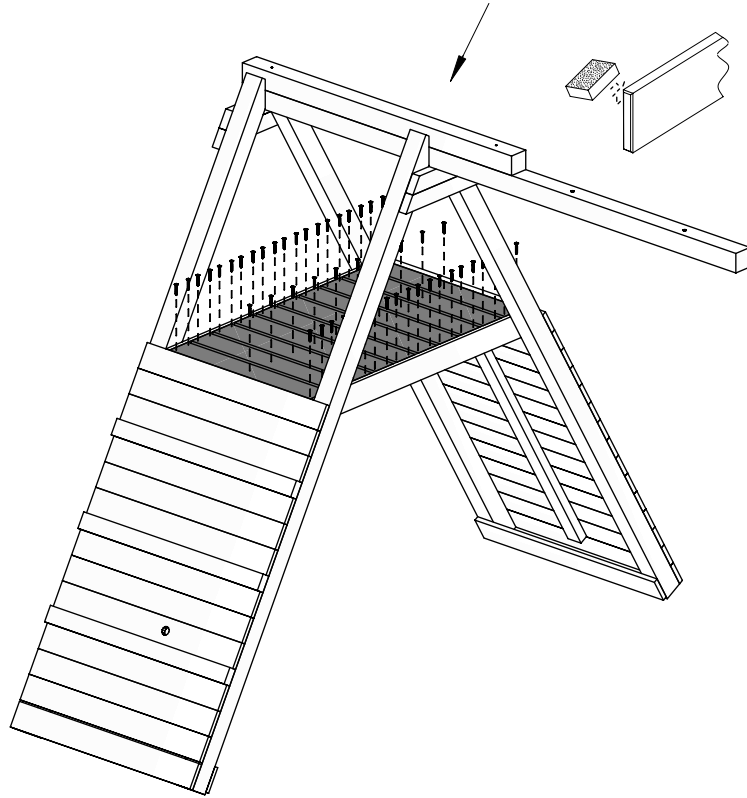


L11 x4



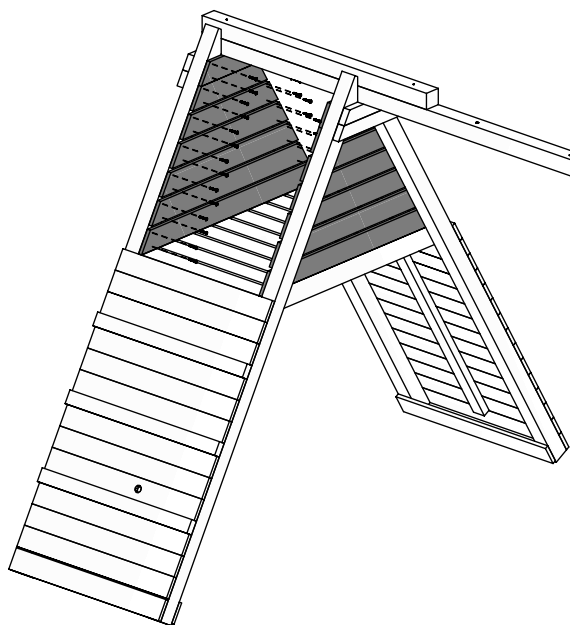
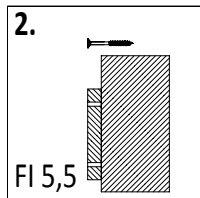
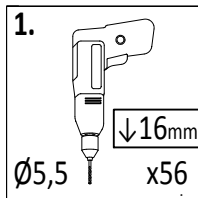
W80 x4

22 1,6x9,0x62,8cm x10

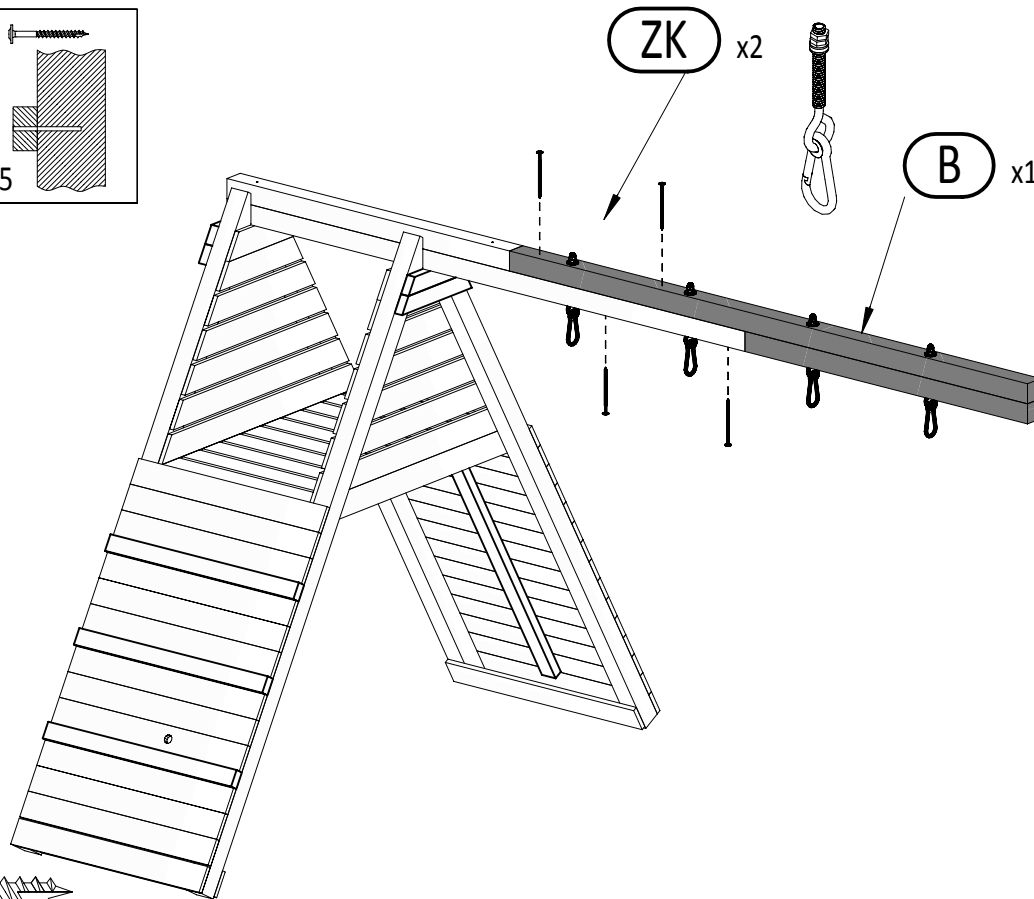
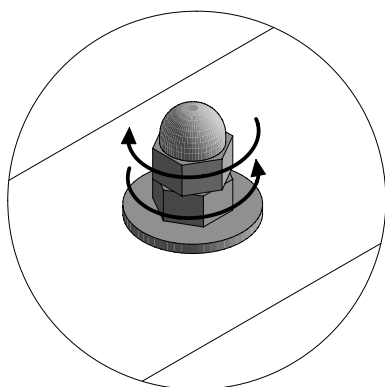
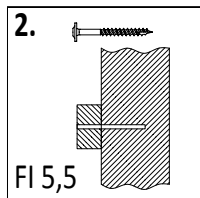
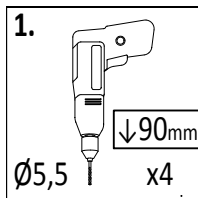
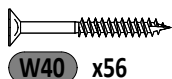
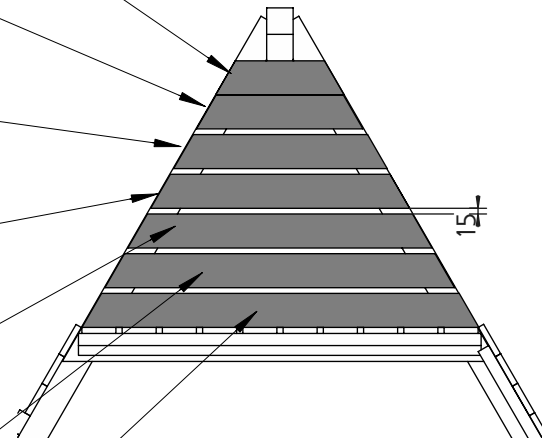
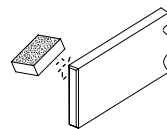


W40 x50

Zgodnie z normą PN-EN 71 stosuj zalecenia producenta odnośnie odległości oraz metody mocowania poszczególnych elementów
 In compliance with the standard PN-EN 71, apply guidelines of the producer in relation to distances and methods of fastening individual elements

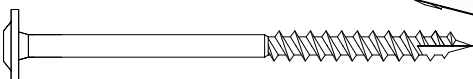


- 27a $1,6 \times 9,0 \times 34,0\text{cm}$
x2
- 26a $1,6 \times 9,0 \times 44,0\text{cm}$
x2
- 24a $1,6 \times 9,0 \times 56,5\text{cm}$
x2
- 20a $1,6 \times 9,0 \times 68,5\text{cm}$
x2
- 18a $1,6 \times 9,0 \times 80,5\text{cm}$
x2
- 17a $1,6 \times 9,0 \times 92,5\text{cm}$
x2
- 16a $1,6 \times 9,0 \times 105,0\text{cm}$
x2

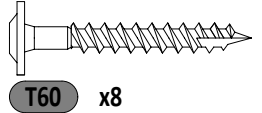
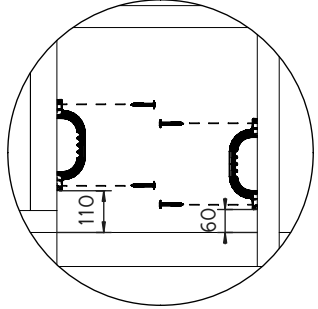
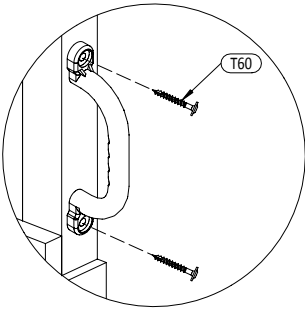
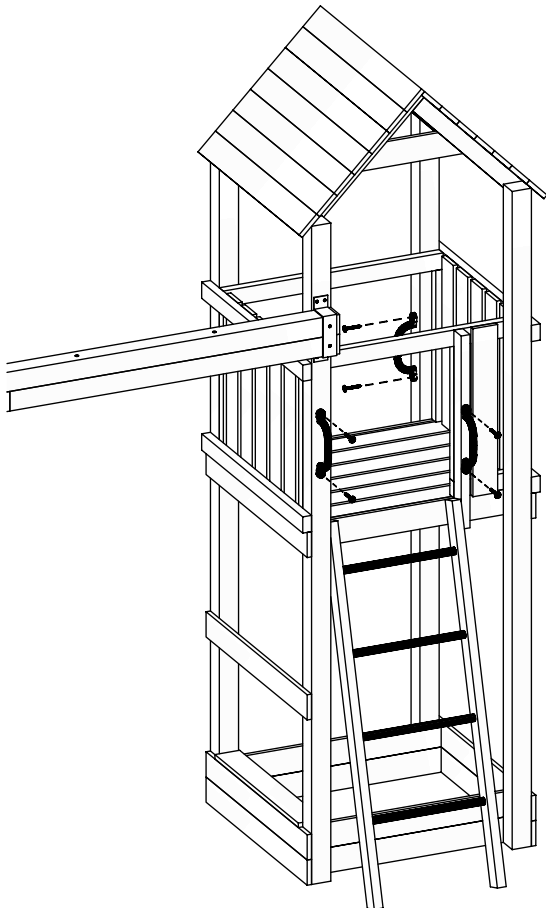
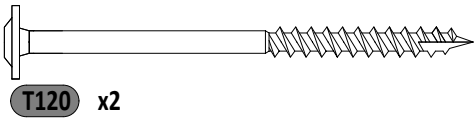
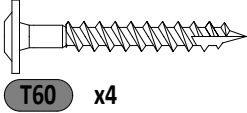
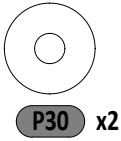
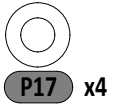
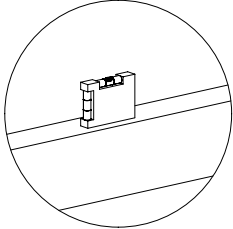
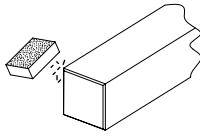
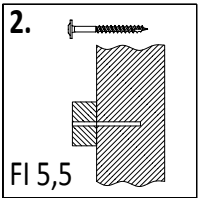
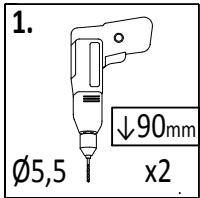
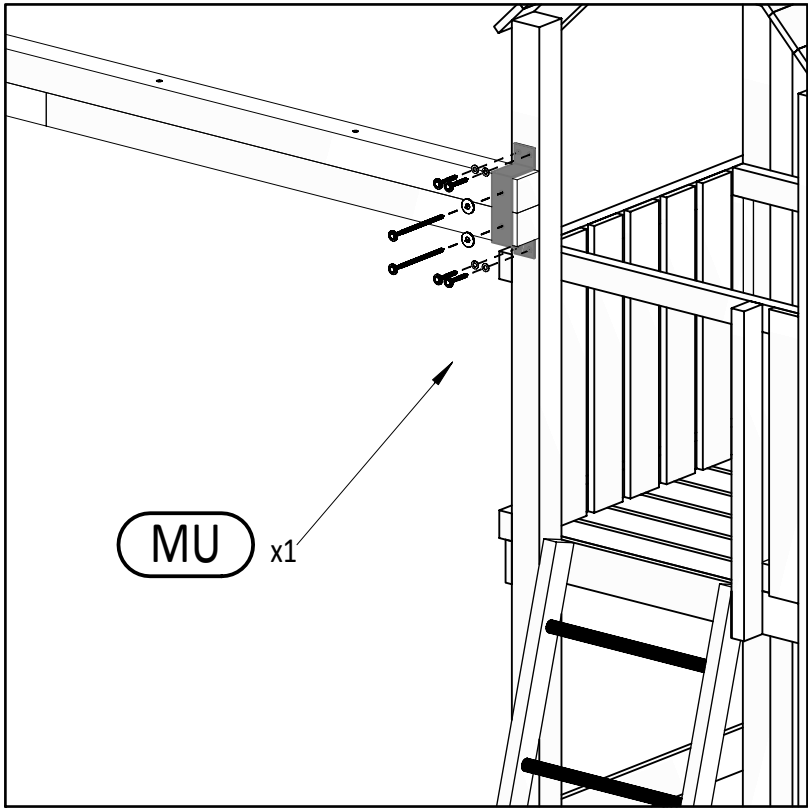


ZK x2

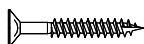
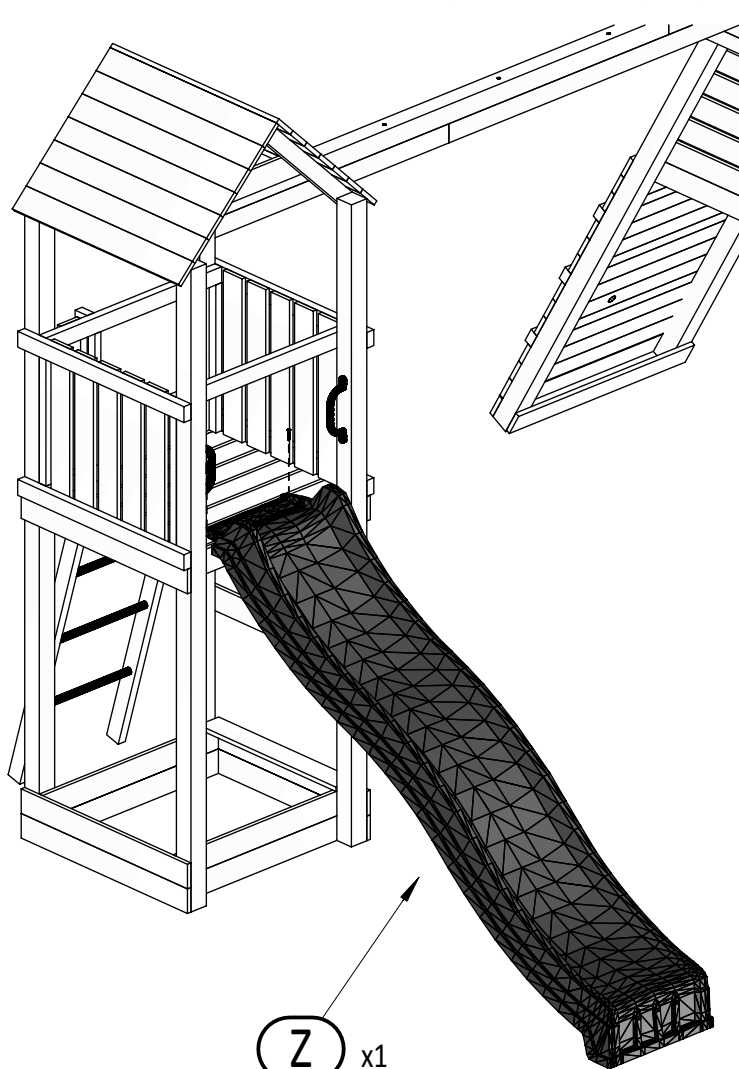
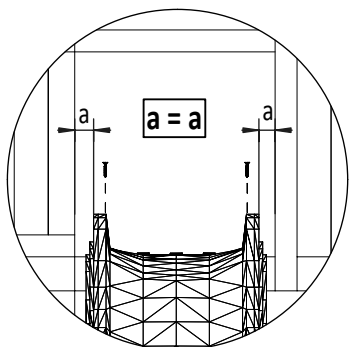
B x1



T120 x4

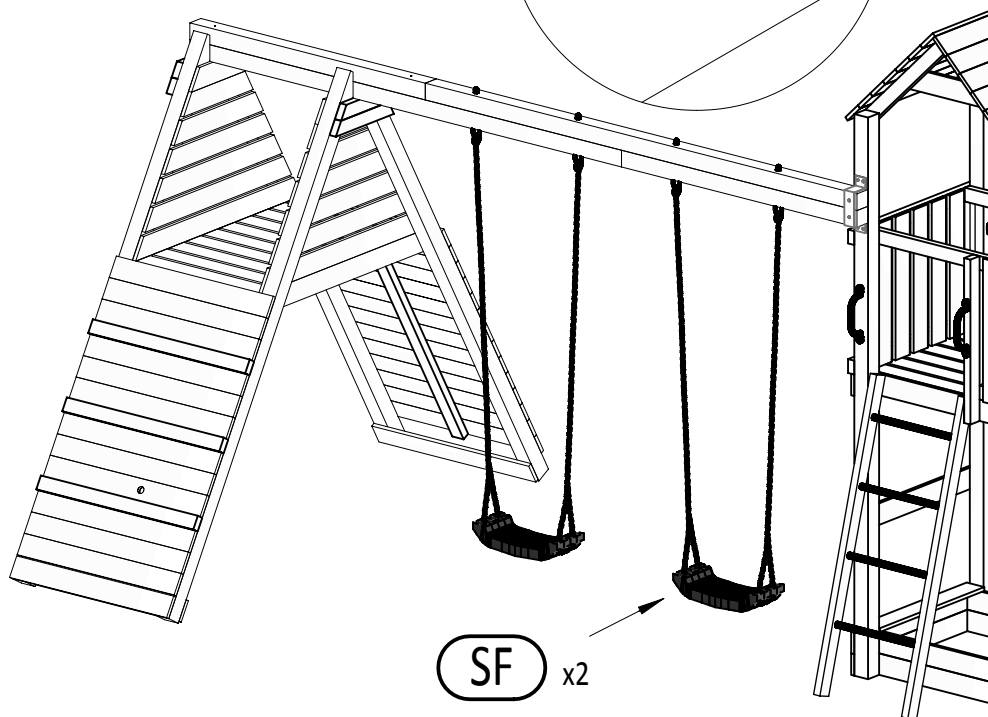
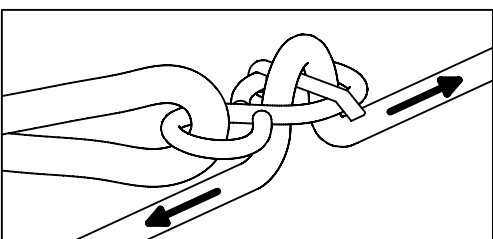
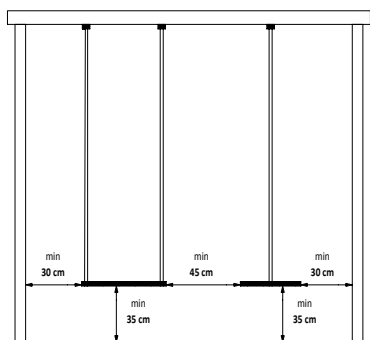
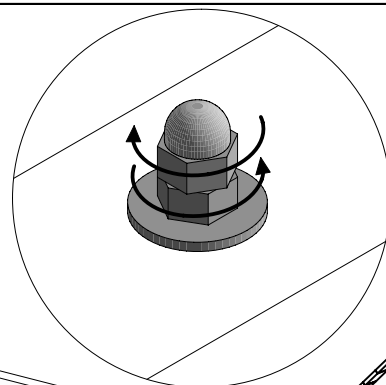


37



W30 x2

38



26

FLEPPI

Zgodnie z normą PN-EN 71 stosuj zalecenia producenta odnośnie odległości oraz metody mocowania poszczególnych elementów
 In compliance with the standard PN-EN 71, apply guidelines of the producer in relation to distances and methods of fastening individual elements

BL x1

LI _x1

1. Ø3 ↓60mm x1

2. FI 3

S40 x1

P17 x2

NS x1

W20 x2

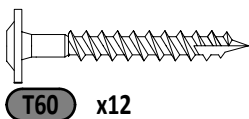
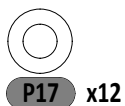
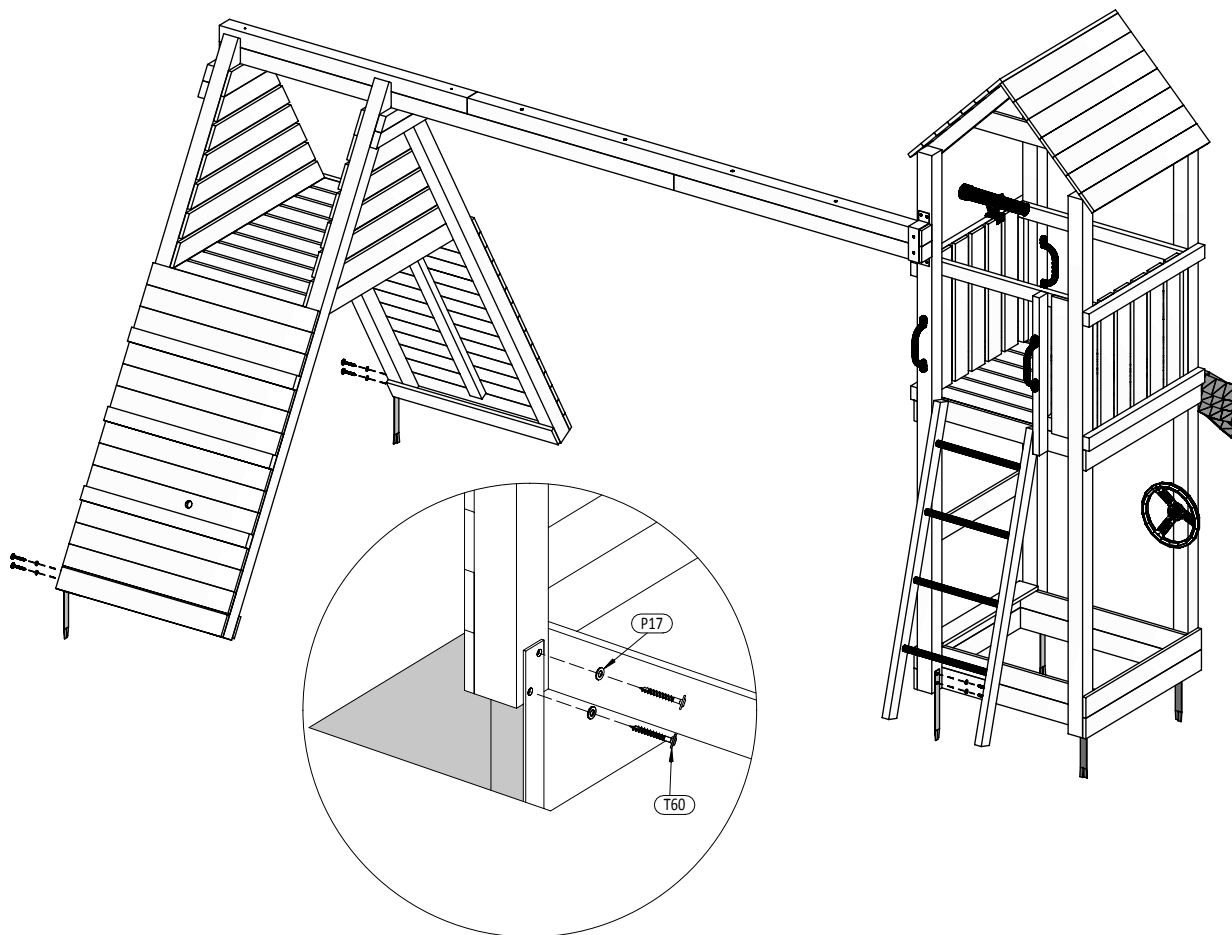
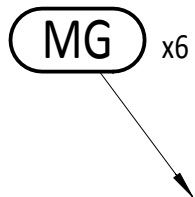
W40 x2

T60 x1

TS x1

DW x1

45



46

