

SPIELPLATZ GIANT

(385 x 373 x h313cm)

003_00925_17122015

MONTAGEANLEITUNG

Garantiezeit - 2 Jahre ab Kaufdatum

Période de garantie - 2 ans à compter de l'achat



AIRE DE JEUX GIANT

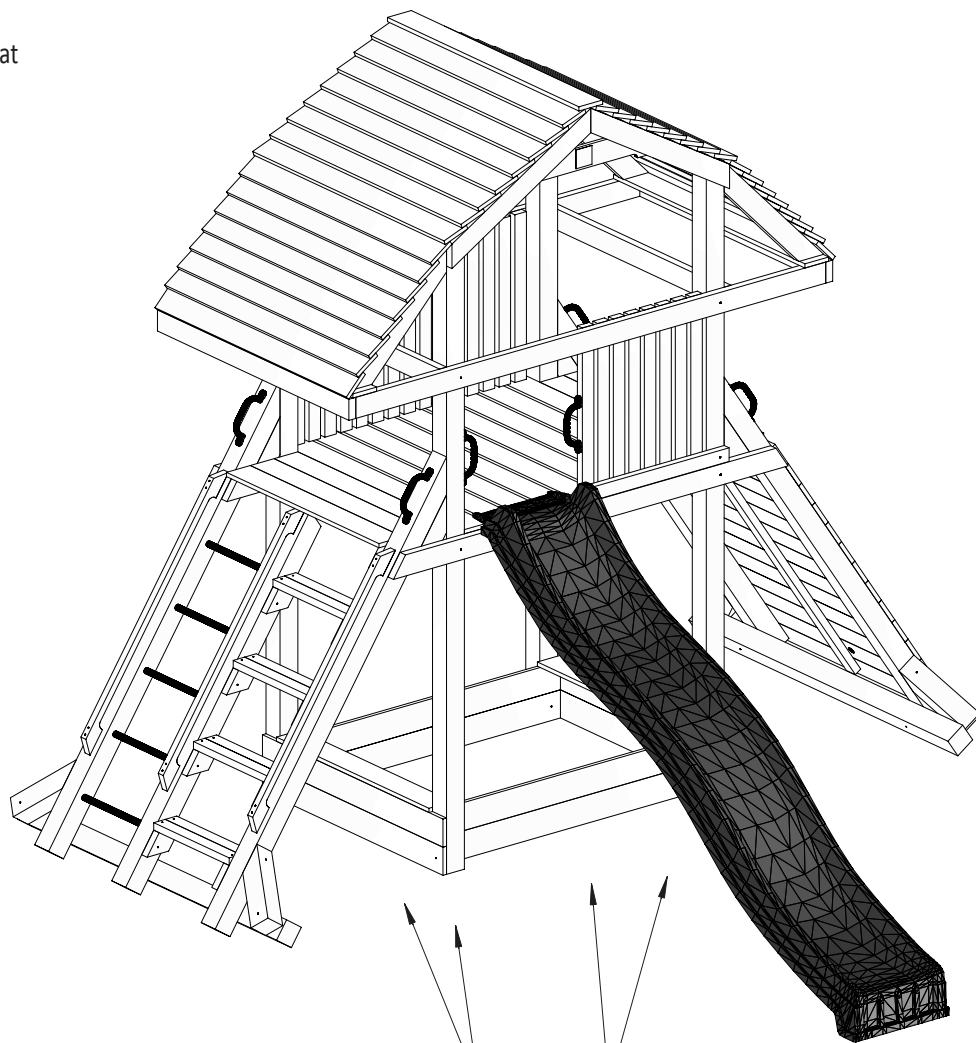
(385 x 373 x h313cm)

003_00925_17122015

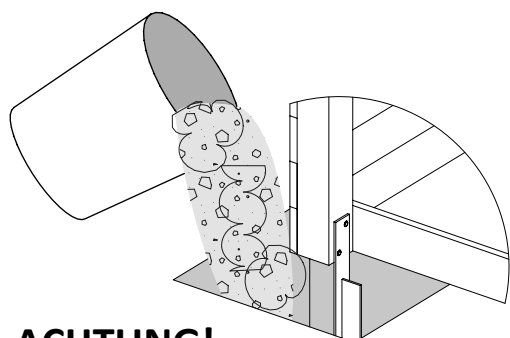
GUIDE D'INSTALLATION

Verankerung
l'ancrage

Schritt 37
Étape 37



ATTENTION!



ACHTUNG!

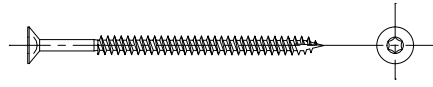
Nur für den privaten, häuslichen Bereich.
Ausschließlich für die Verwendung im Freien.
Nicht geeignet für Kinder unter 3 Jahren.
Stolper- und / oder Sturzgefahr
Höchstgewicht pro Einzelkind beträgt 50 kg
Der Aufenthalt auf diesem Spielturm ist max. : 10.
Kindern gleichzeitig erlaubt.

AVERTISSEMENT!

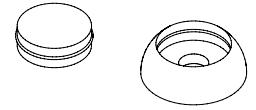
Aire exclusivement destinée à un usage privé.
Aire exclusivement destinée à un usage en extérieur.
Prévue pour les enfants de plus de 3 ans.
Danger de chute ou de choc.
Poids maximal d'un utilisateur : 50 kg.
Nombre maximal d'utilisateurs présents en
même temps sur la même aire de jeux: 10.



W80 x189



OS1 x54



W50 x343



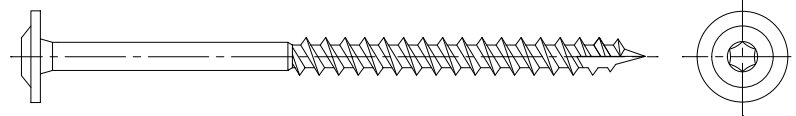
NS x1



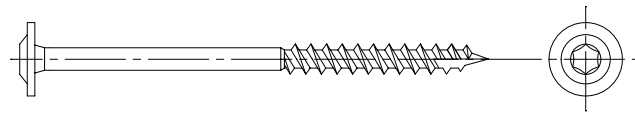
W20 x16



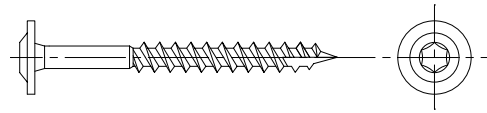
T160 x17



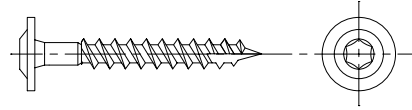
T120 x8



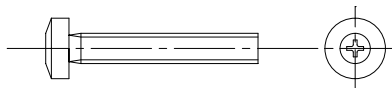
T80 x31



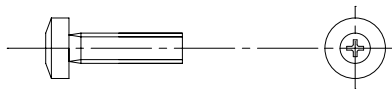
T60 x22



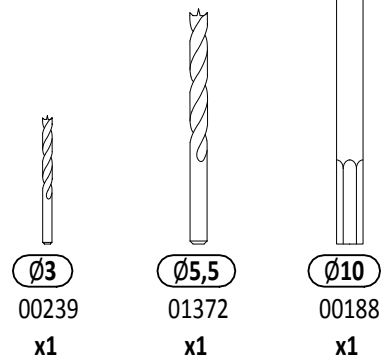
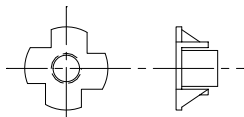
S40 x2



S30 x32



L11 x33

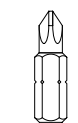
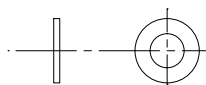


Ø3
00239
x1

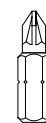
Ø5,5
01372
x1

Ø10
00188
x1

P17 x11



PH3
00068
x1



P22
00241
x1



TX25
00190
x1

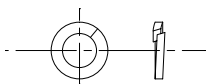


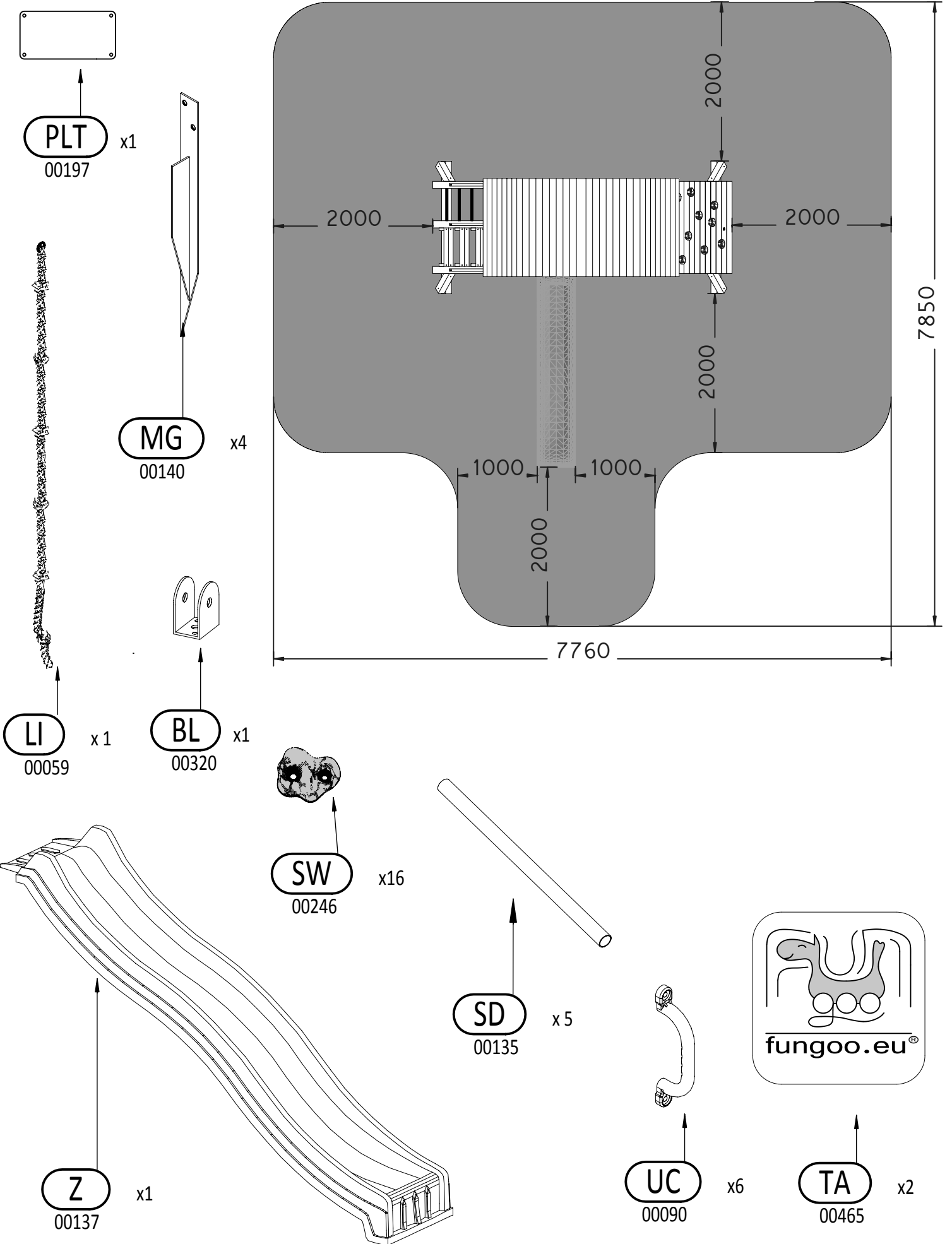
TX30
00316
x1

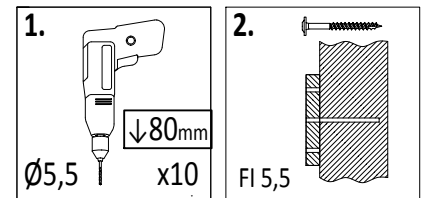
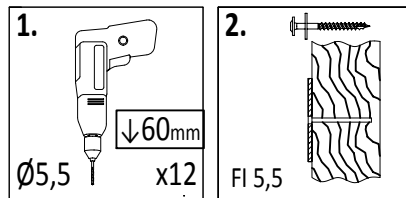
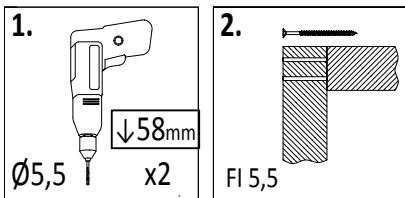
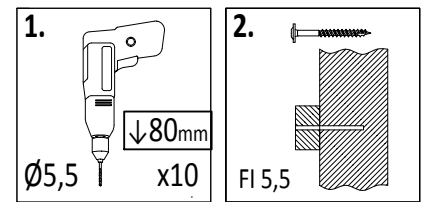
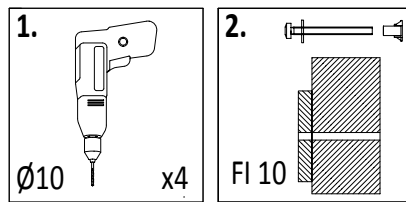
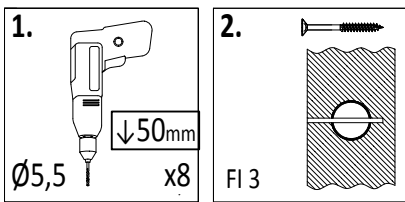
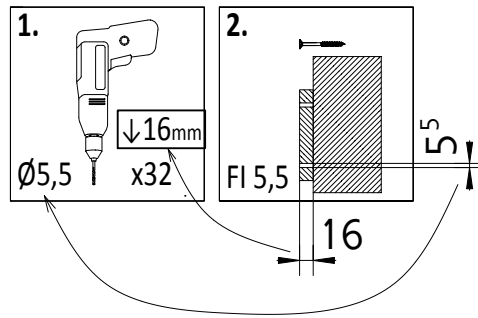
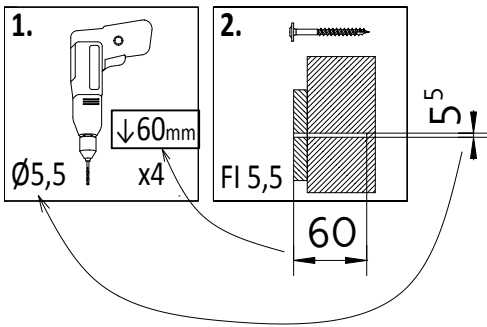
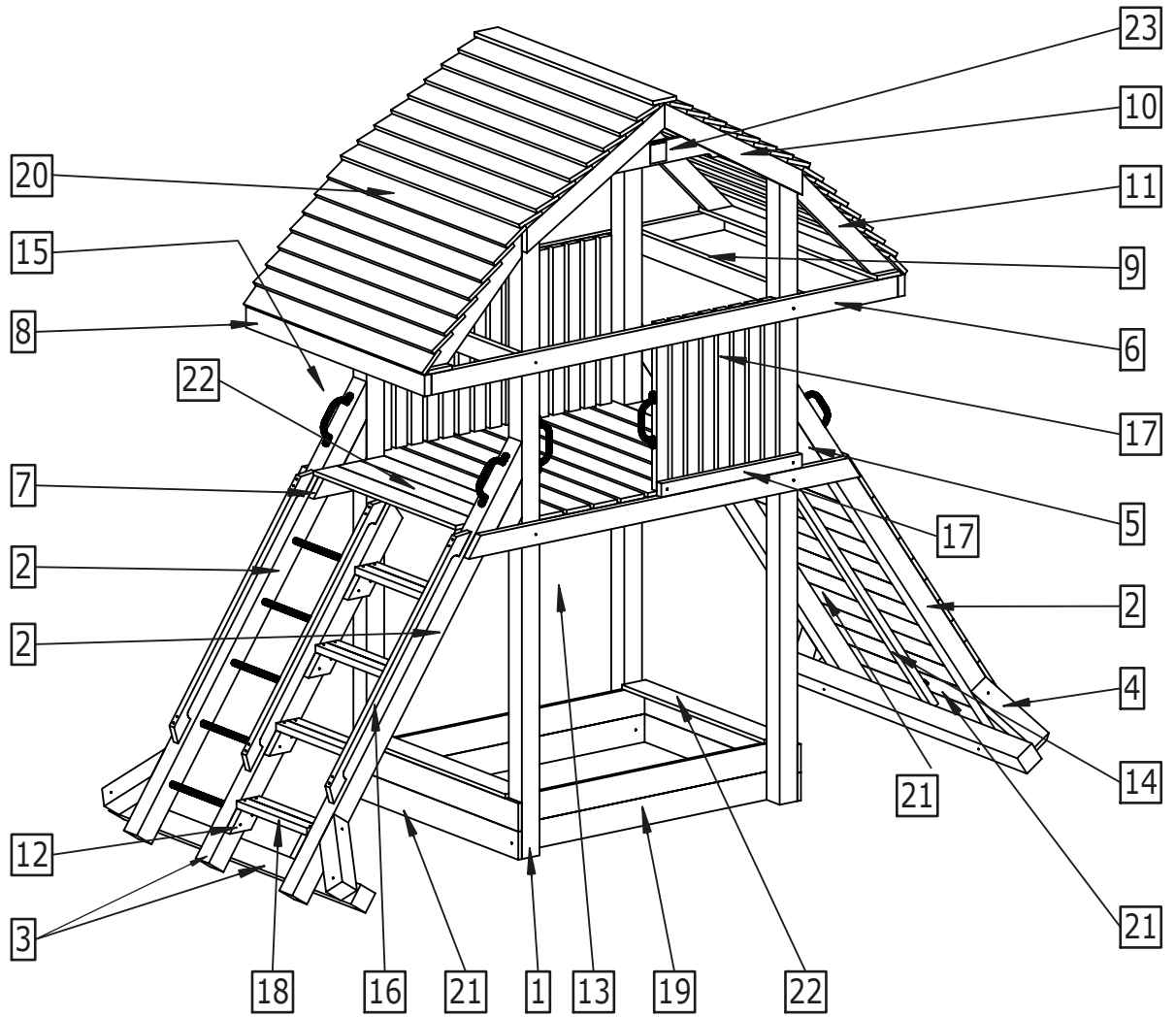


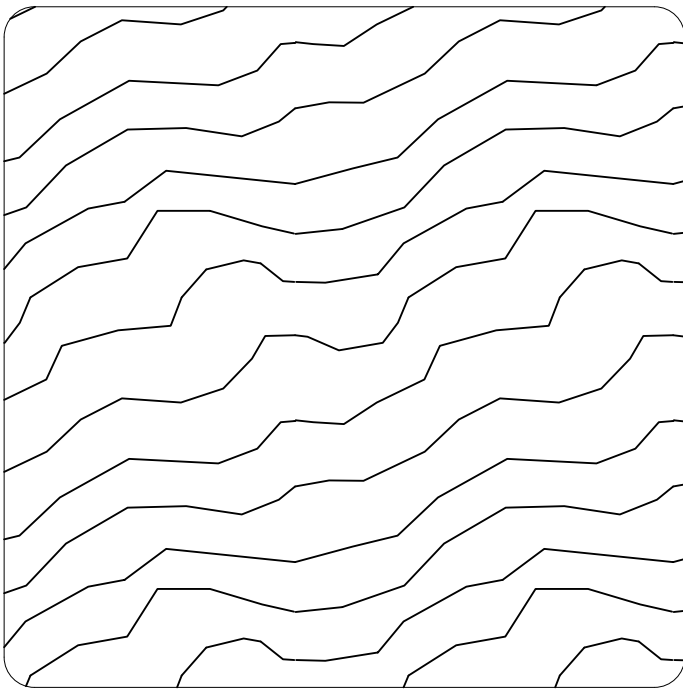
TX40
00242
x1

P15 x32



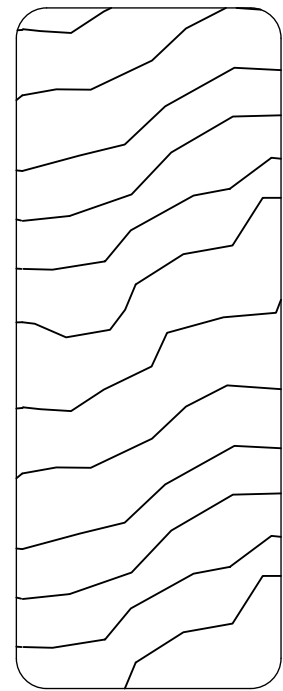






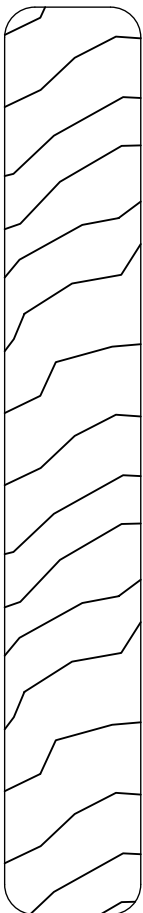
9 x 9 cm

Lp.	Wymiary [mm]	szt.
1	90x90x2700mm	4
2a	90x90x2085mm	3
2b	90x90x2085mm	1
3a	90x90x1665mm	1
3b	90x90x1665mm	1
3c	90x90x1665mm	1
4a	90x90x350mm	4
5a	90x90x270mm	4



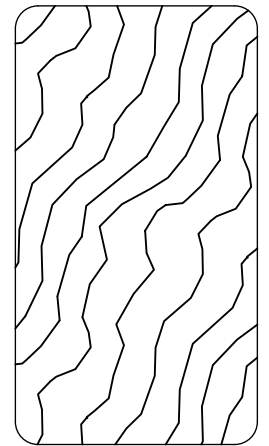
3,5 x 9,0 cm

Lp.	Wymiary [mm]	szt.
6a	35x90x2370mm	2
7a	35x90x1990mm	4
8a	35x90x1230mm	2
9a	35x90x1160mm	2
10a	35x90x863mm	4
11a	35x90x720mm	4
12a	35x90x170mm	8



1,8 x 12,0 cm

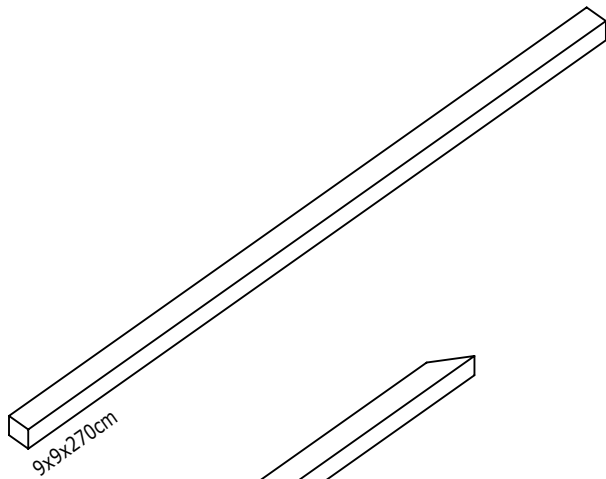
Lp.	Wymiary [mm]	szt.
19	18x120x1400mm	2
19a	18x120x1400mm	2
20	18x120x1230mm	35
21	18x120x1160mm	24
21a	18x120x1160mm	2
21b	18x120x1160mm	1
22	18x120x980mm	8
23a	18x120x980mm	2



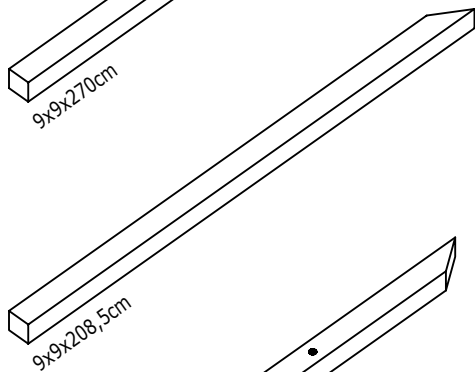
3,2 x 5,8 cm

Lp.	Wymiary [mm]	szt.
13a	32x58x1895mm	1
14	32x58x1600mm	1
15a	32x58x1400mm	1
16a	32x58x1250mm	3
17	32x58x715mm	23
17a	32x58x715mm	1
18a	32x58x485mm	4
18b	32x58x485mm	4

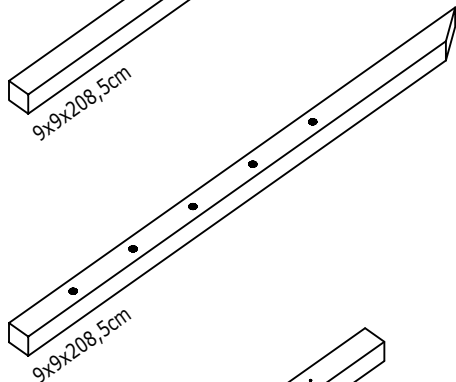
1



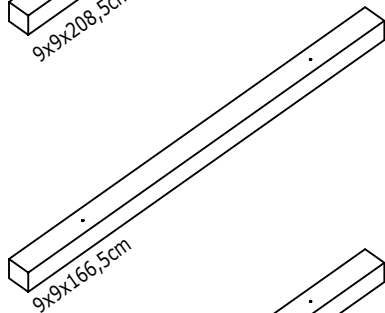
2a



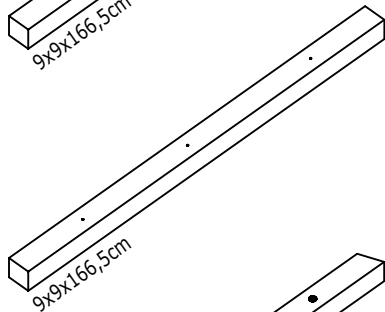
2b



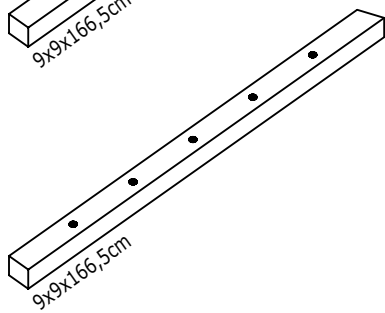
3a



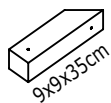
3b



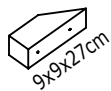
3c



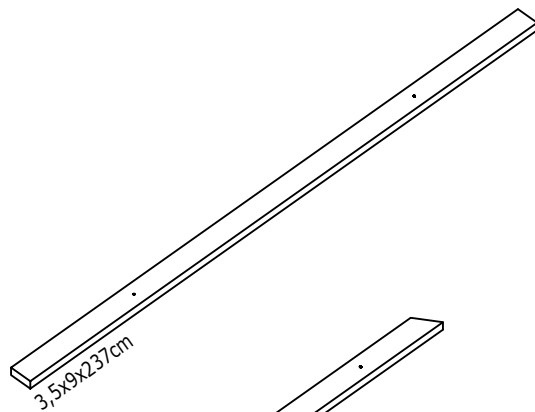
4a



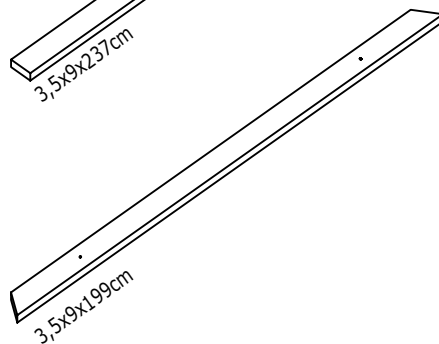
5a



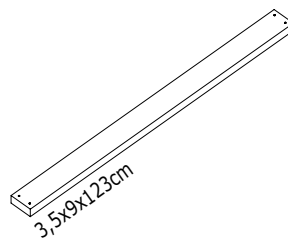
6a



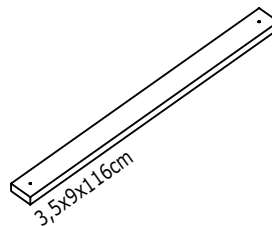
7a



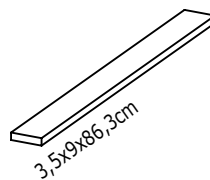
8a



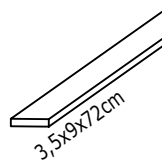
9a



10a



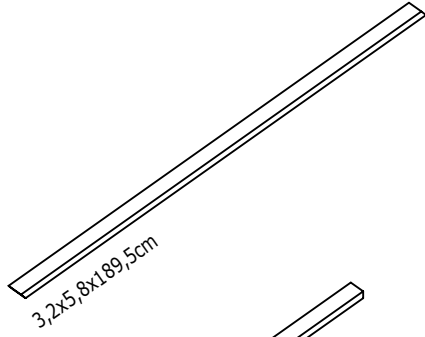
11a



12a

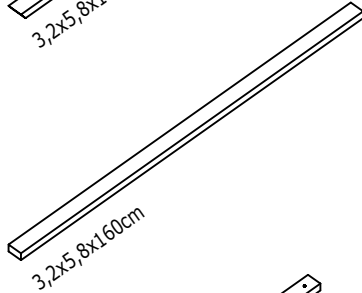


13a



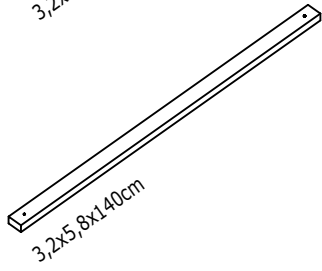
3,2x5,8x189,5cm

14



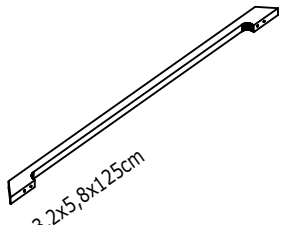
3,2x5,8x160cm

15a



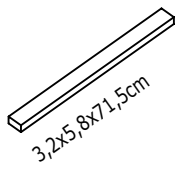
3,2x5,8x140cm

16a



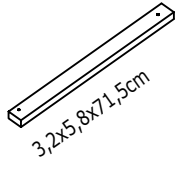
3,2x5,8x125cm

17



3,2x5,8x71,5cm

17a



3,2x5,8x71,5cm

18a



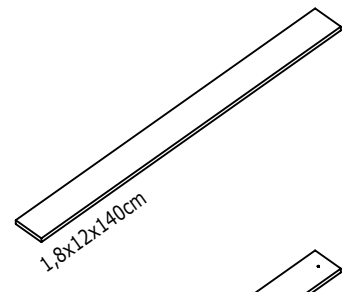
3,2x5,8x48,5cm

18b



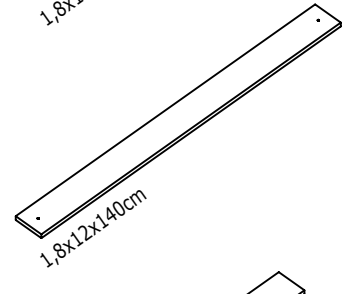
3,2x5,8x48,5cm

19



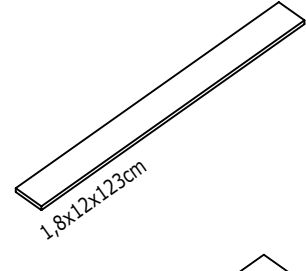
1,8x12x140cm

19a



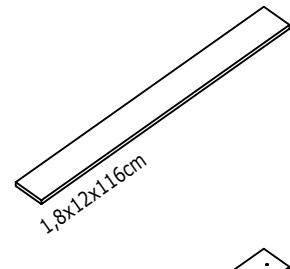
1,8x12x140cm

20



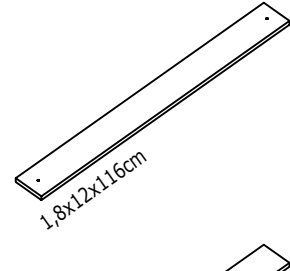
1,8x12x123cm

21



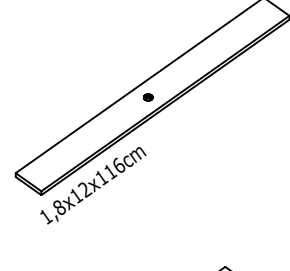
1,8x12x116cm

21a



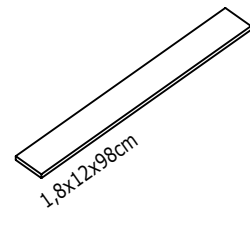
1,8x12x116cm

21b



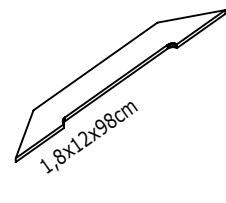
1,8x12x116cm

22



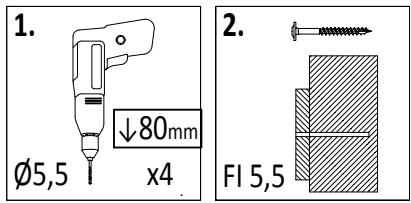
1,8x12x98cm

23a

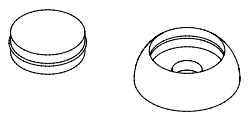
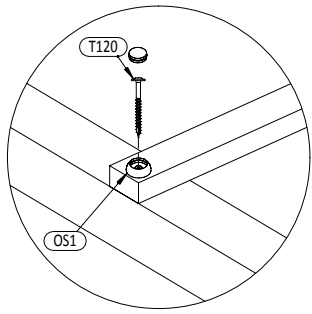


1,8x12x98cm

01



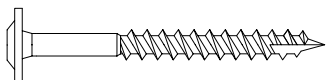
!!! x2



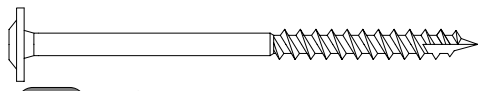
OS1 x4*2 = 8



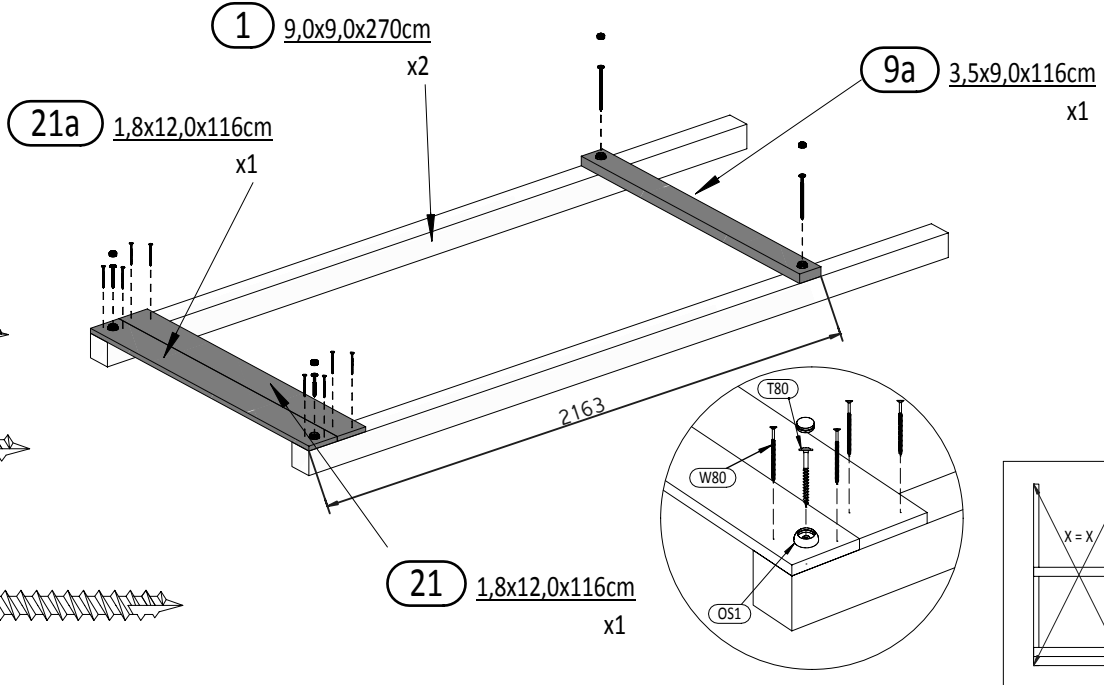
W80 x8*2 = 16



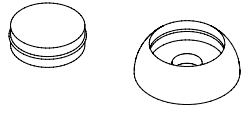
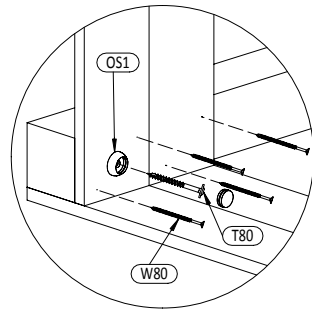
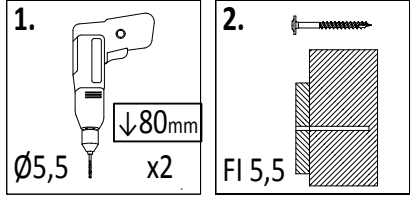
T80 x2*2 = 4



T120 x2*2 = 4



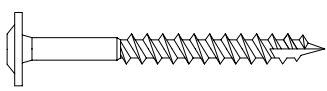
02



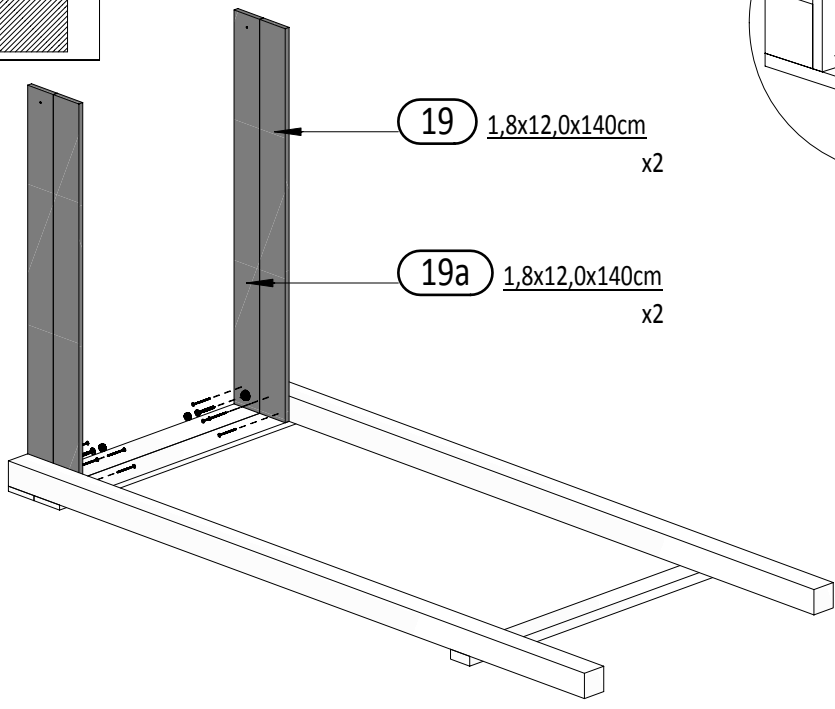
OS1 x2

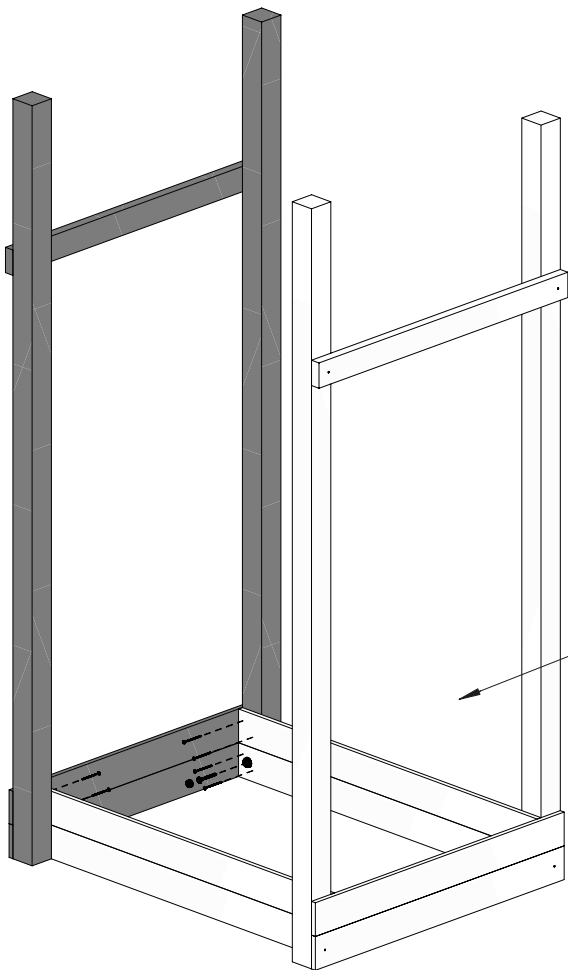


W80 x8



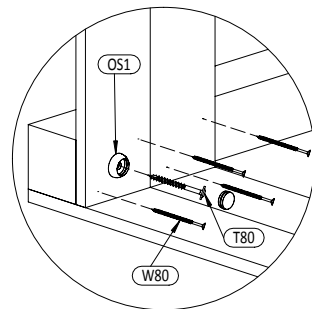
T80 x2



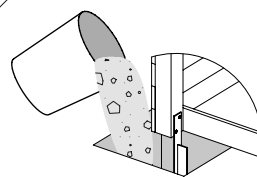


1. $\downarrow 80\text{mm}$
 $\varnothing 5,5$ x4

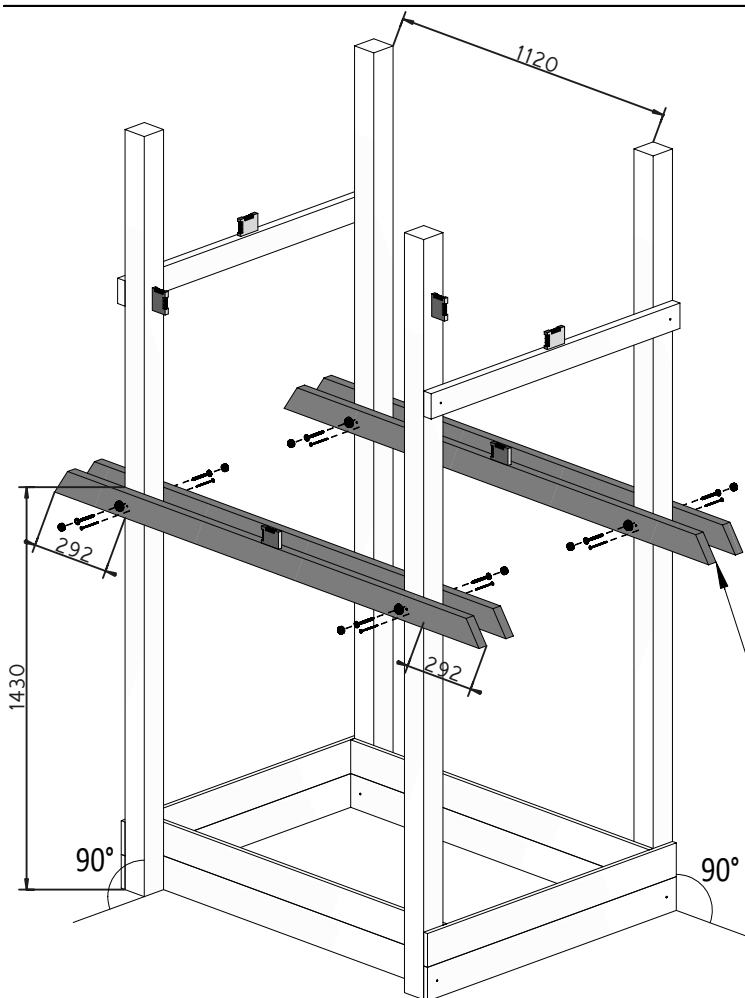
2. FI 5,5



ATTENTION!

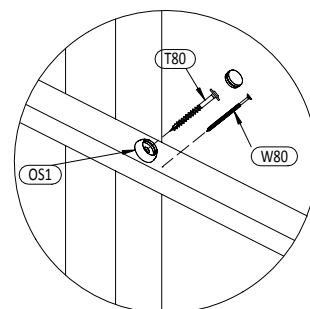
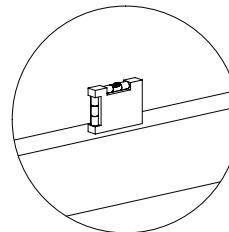
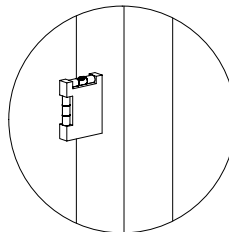


- OS1 x2
- W80 x8
- T80 x2



1. $\downarrow 80\text{mm}$
 $\varnothing 5,5$ x8

2. FI 5,5

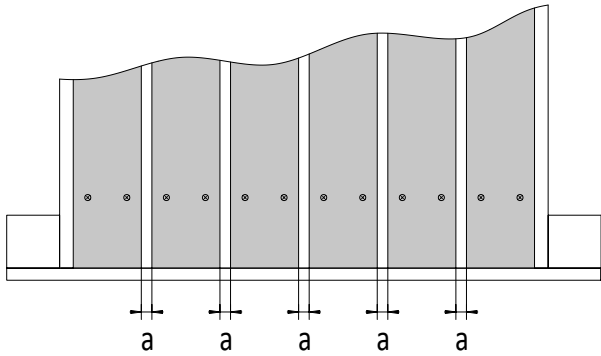
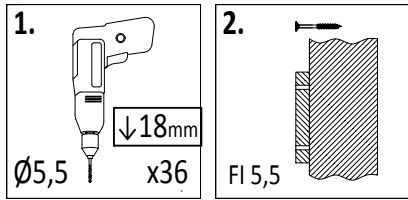


7a 3,5x9,0x199cm x4

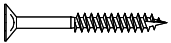
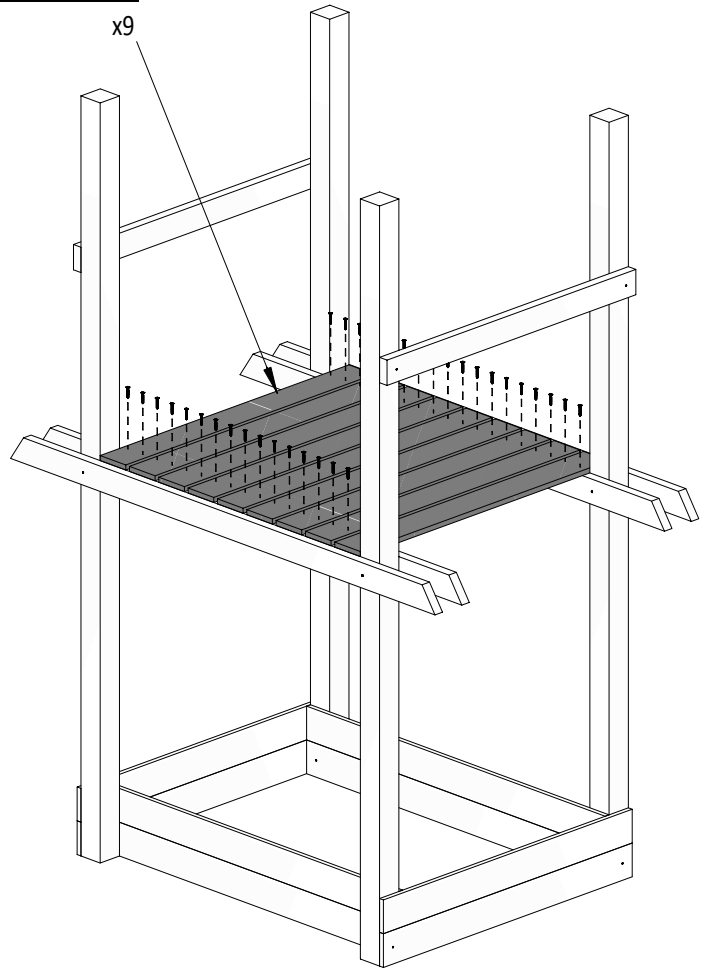
- OS1 x8
- W80 x8
- T80 x8

21 1,8x12,0x116cm

05

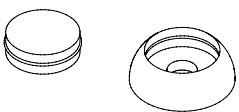
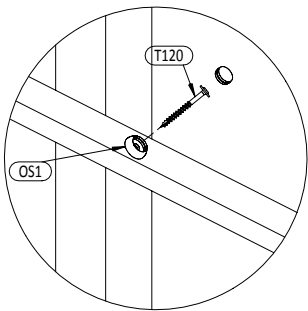
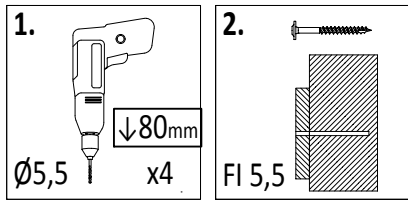


!!!min 13mm < a < !!!max 16mm

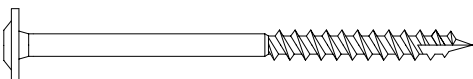


W50 x36

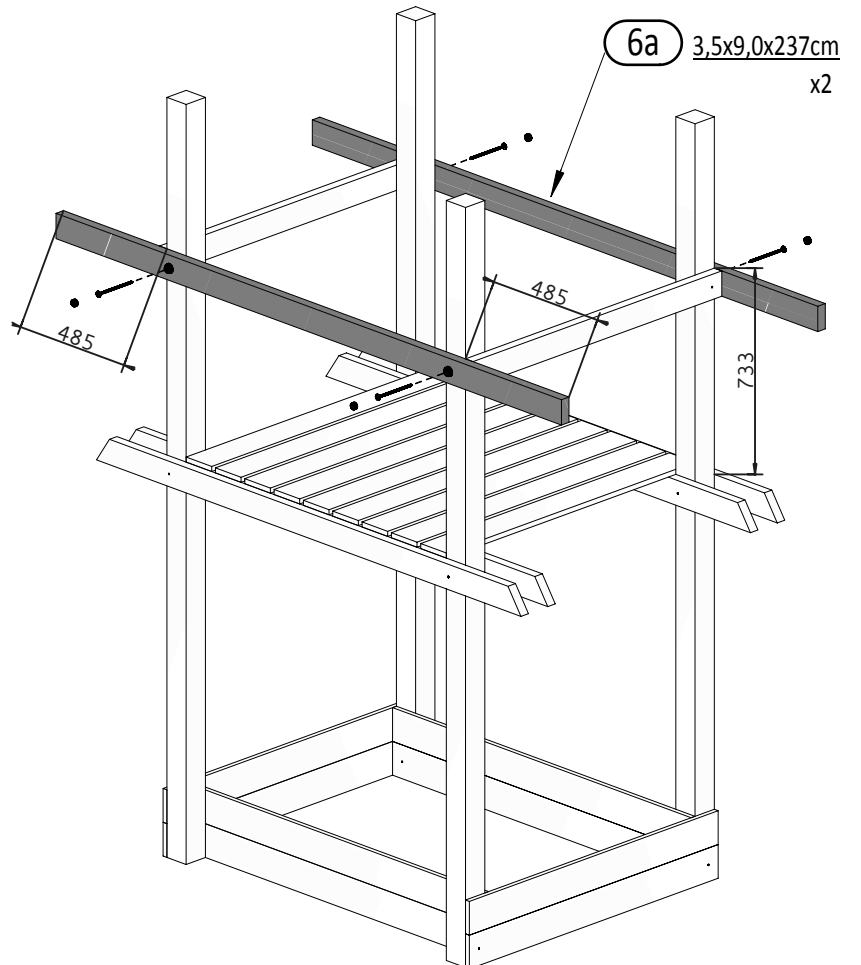
06



OS1 x4

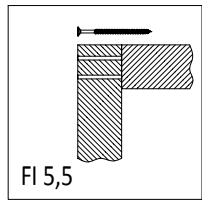
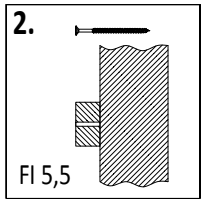
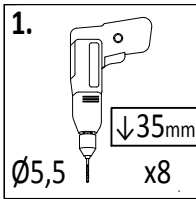
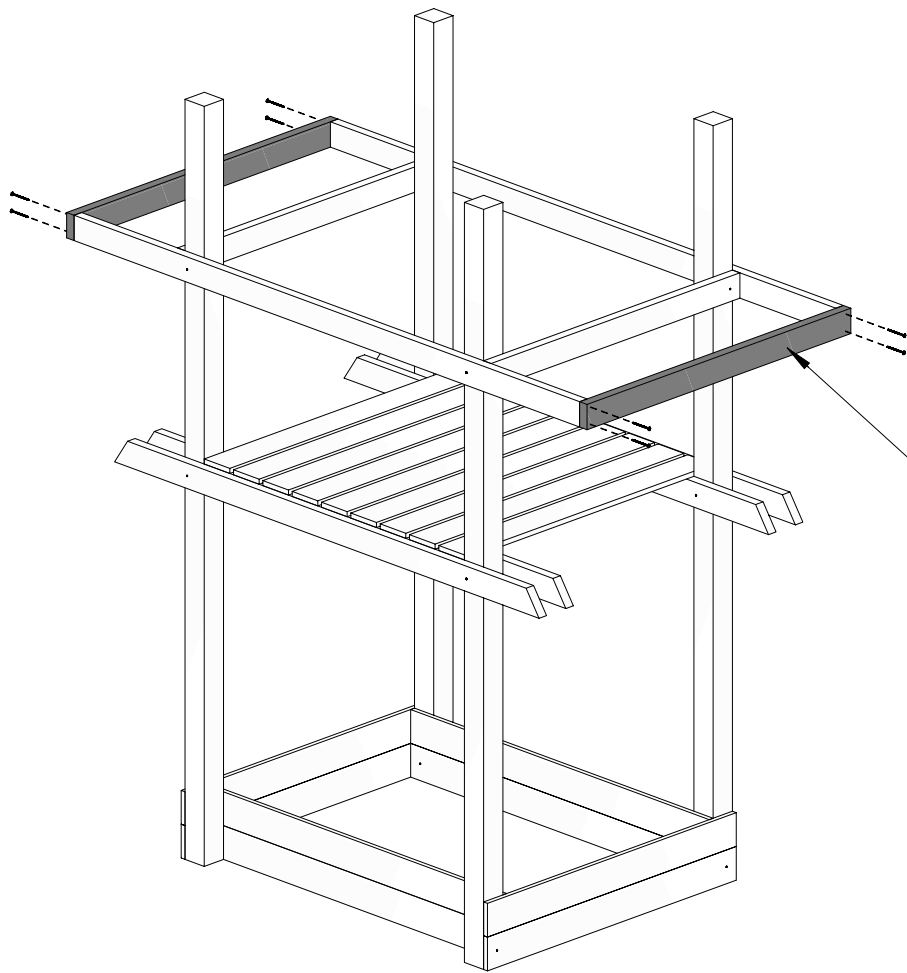


T120 x4

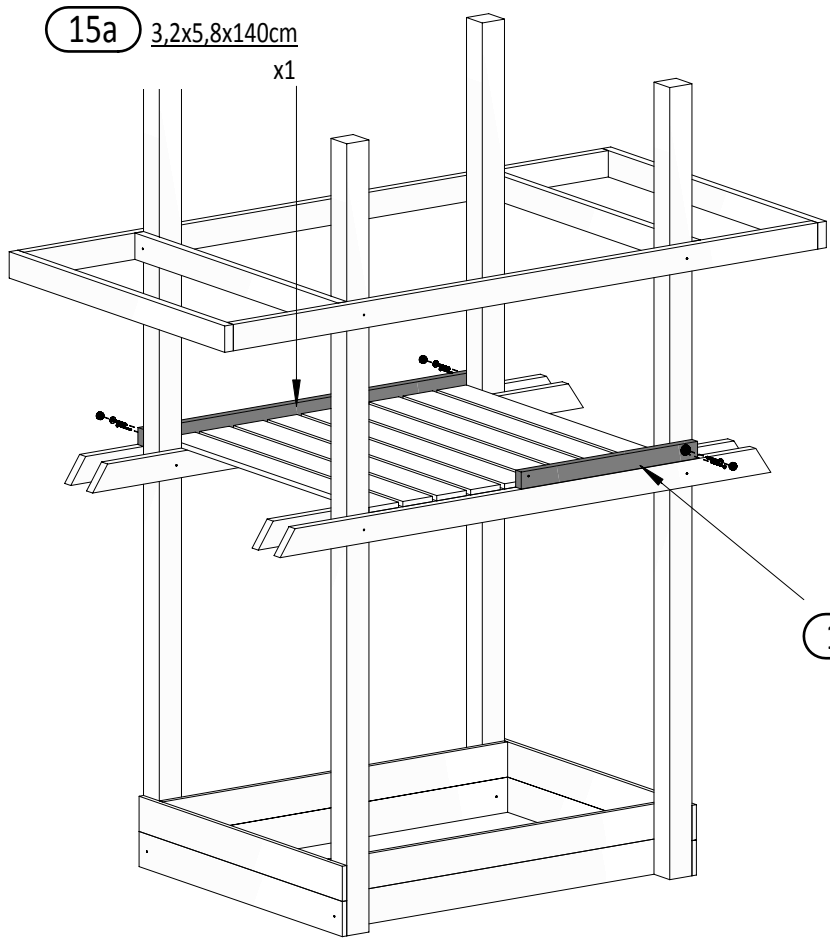
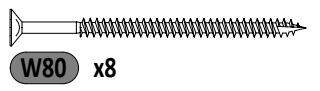


10 GIANT

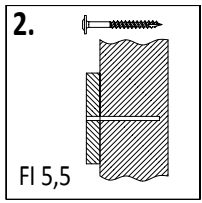
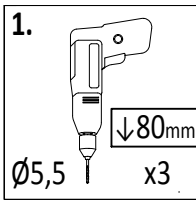
Zgodnie z normą PN-EN 71 stosuj zalecenia producenta odnośnie odległości oraz metody mocowania poszczególnych elementów
In compliance with the standard PN-EN 71, apply guidelines of the producer in relation to distances and methods of fastening individual elements



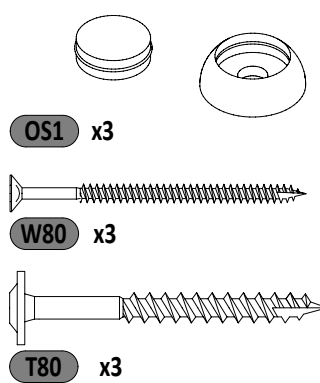
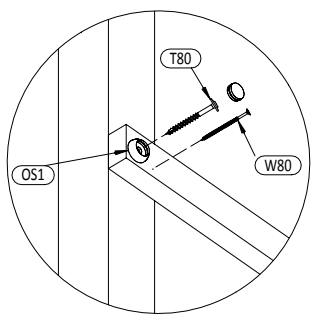
8a $3,5 \times 9,0 \times 123\text{cm}$
x2



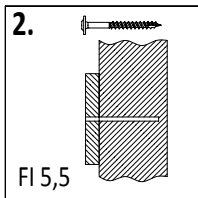
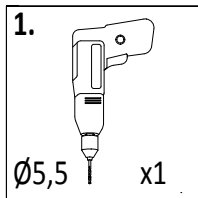
15a $3,2 \times 5,8 \times 140\text{cm}$
x1



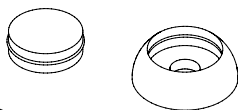
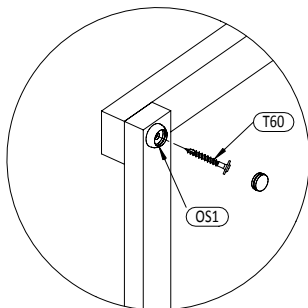
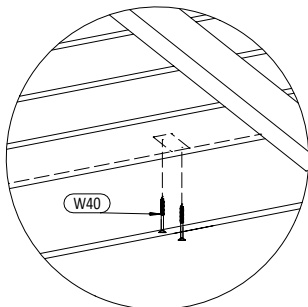
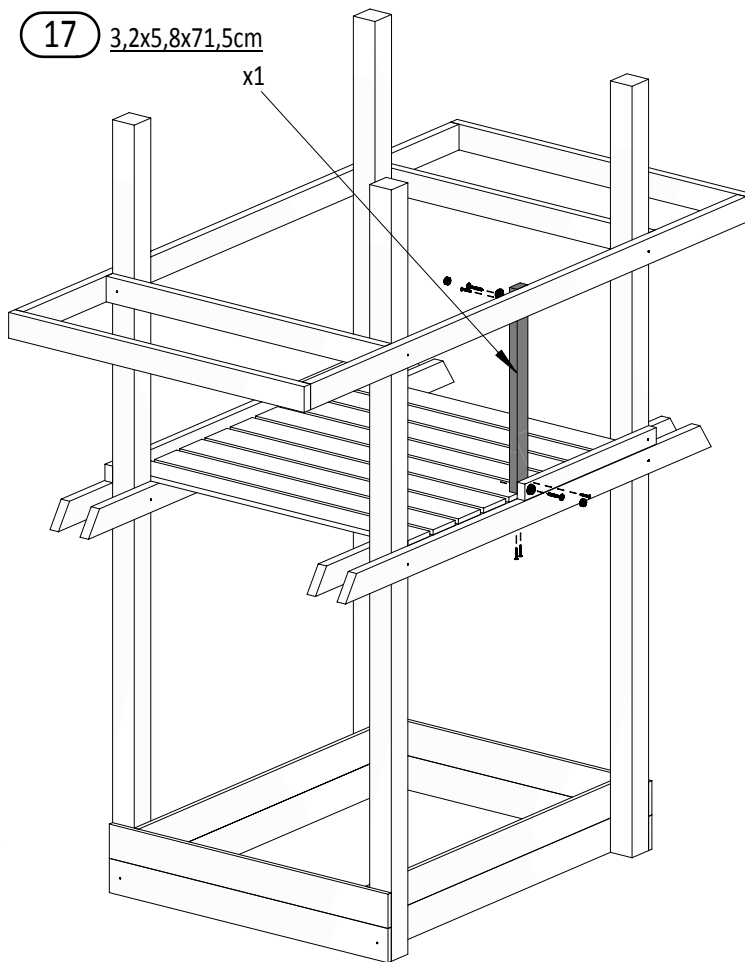
17a $3,2 \times 5,8 \times 71,5\text{cm}$
x1



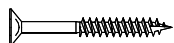
09



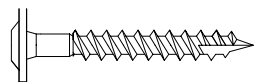
17 3,2x5,8x71,5cm



OS1 x2

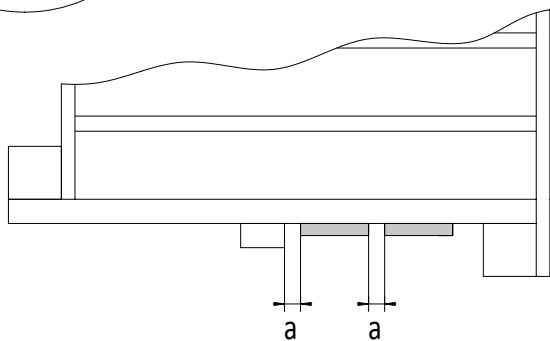
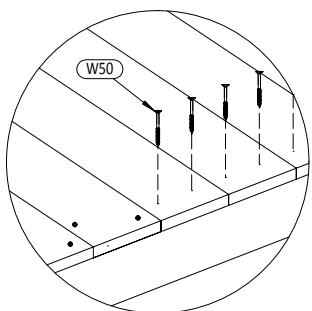
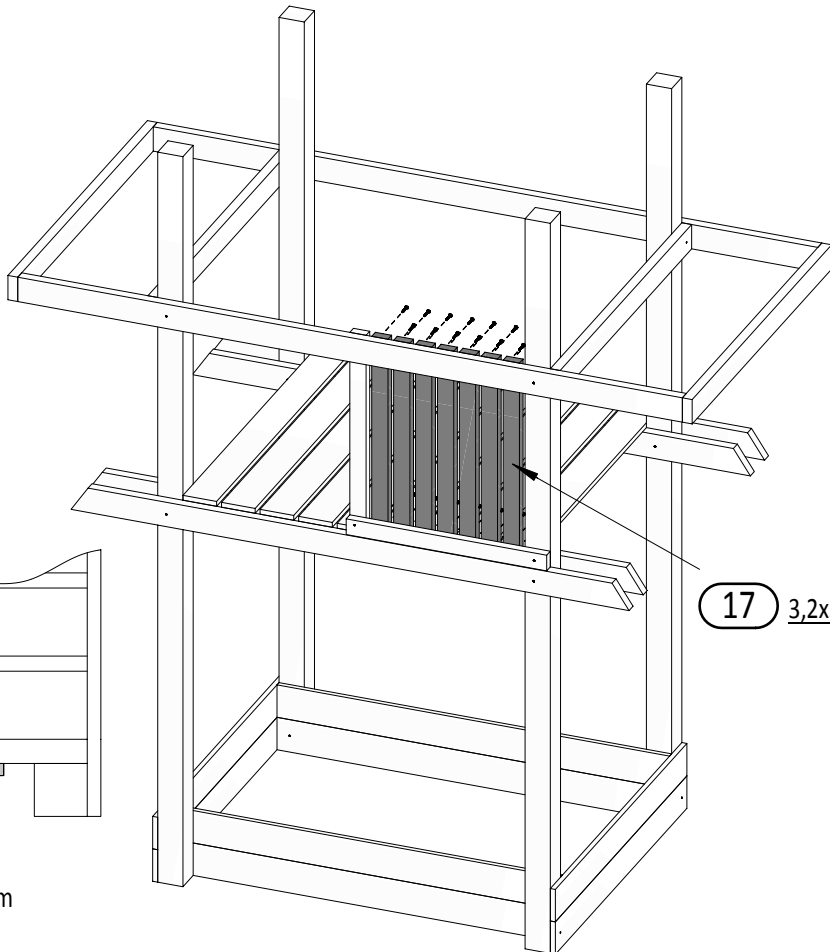
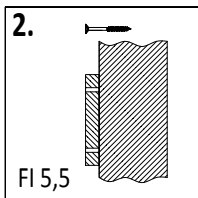
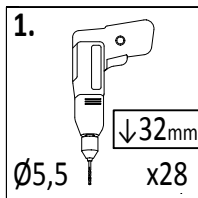


W50 x4

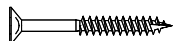


T60 x2

10



!!!min 13mm < a < !!!max 20mm



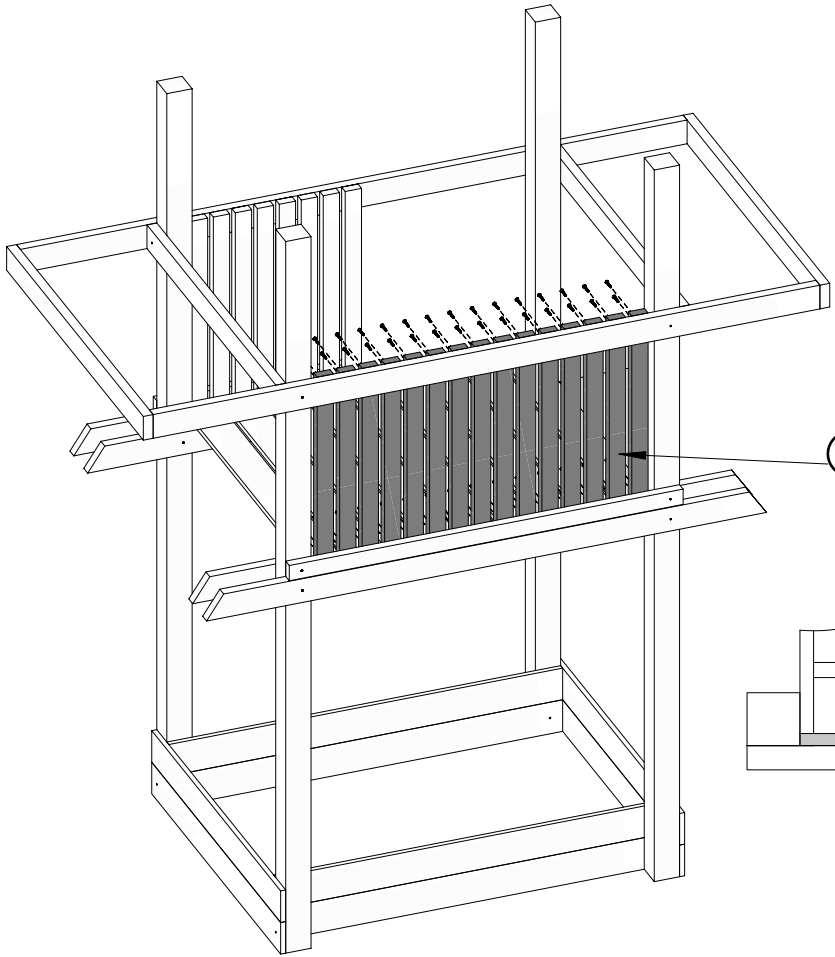
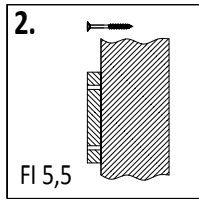
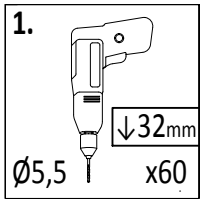
W50 x28

17 3,2x5,8x71,5cm x7

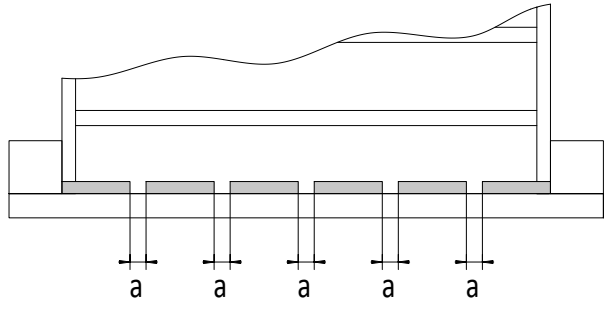
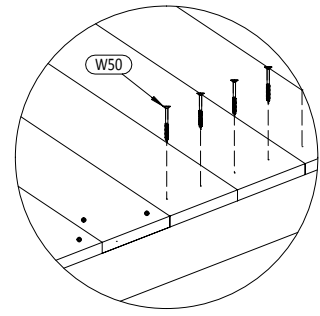
12

GIANT

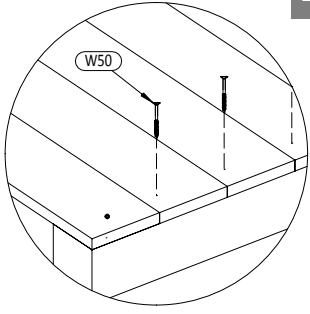
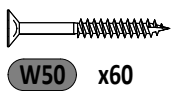
Zgodnie z normą PN-EN 71 stosuj zalecenia producenta odnośnie odległości oraz metody mocowania poszczególnych elementów
In compliance with the standard PN-EN 71, apply guidelines of the producer in relation to distances and methods of fastening individual elements



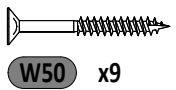
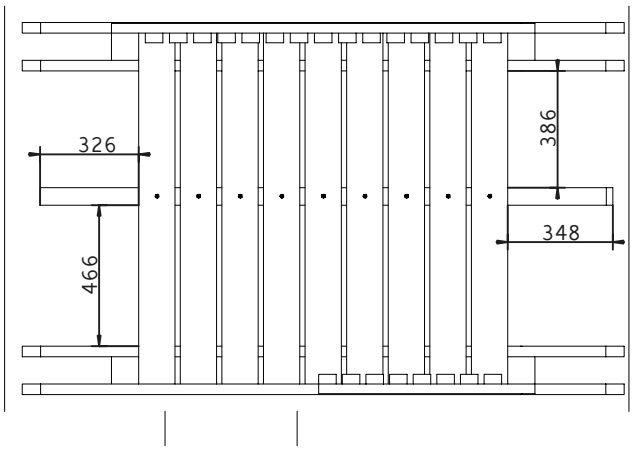
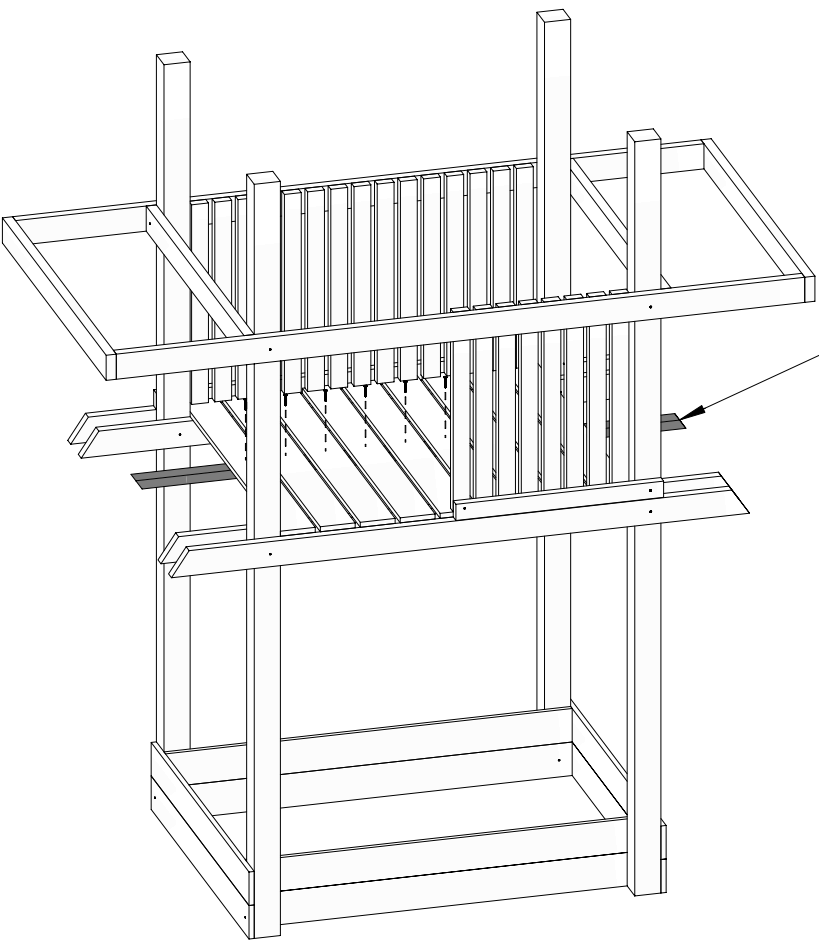
17 3,2x5,8x71,5cm
x15



!!!min 13mm < a < !!!max 23mm

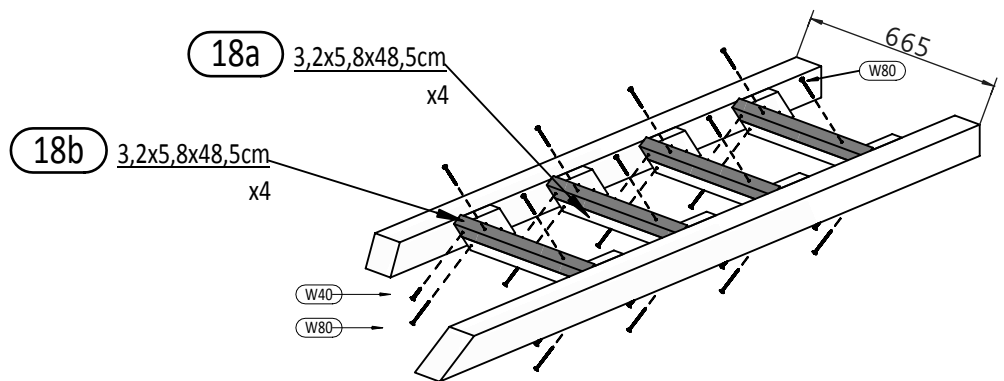
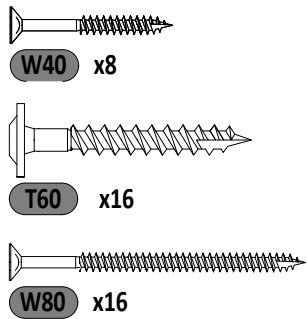
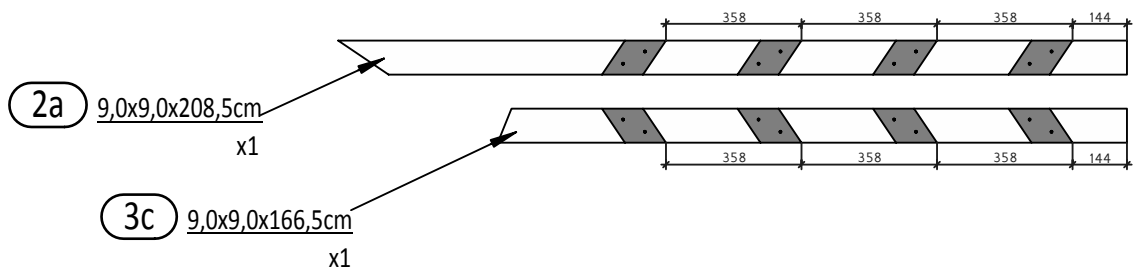
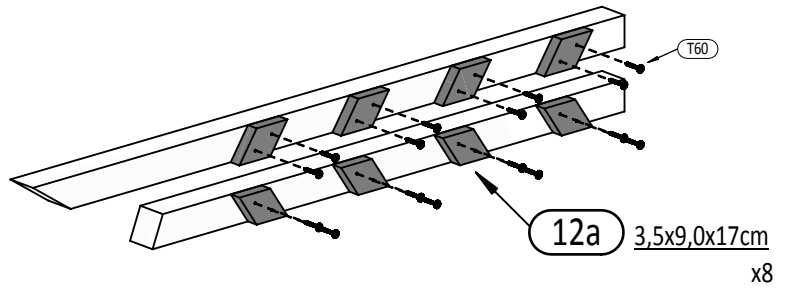
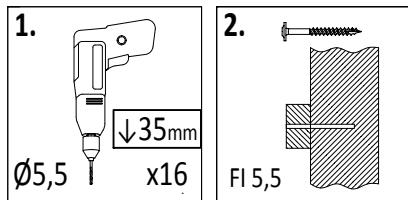


13a 3,2x5,8x189,5cm
x1

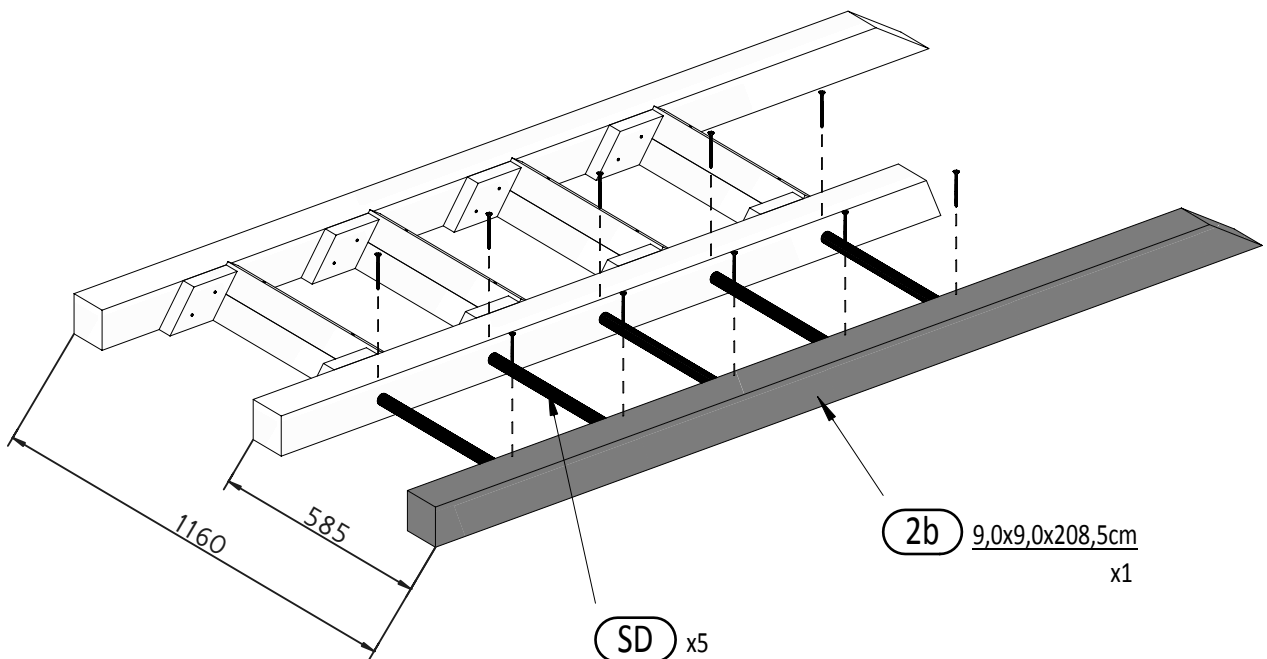
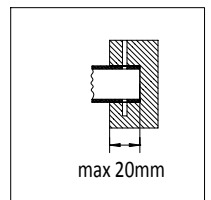
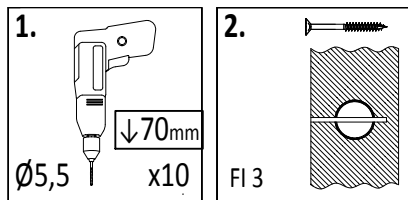


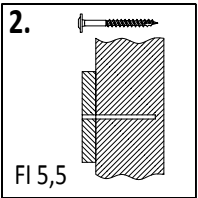
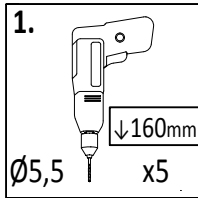
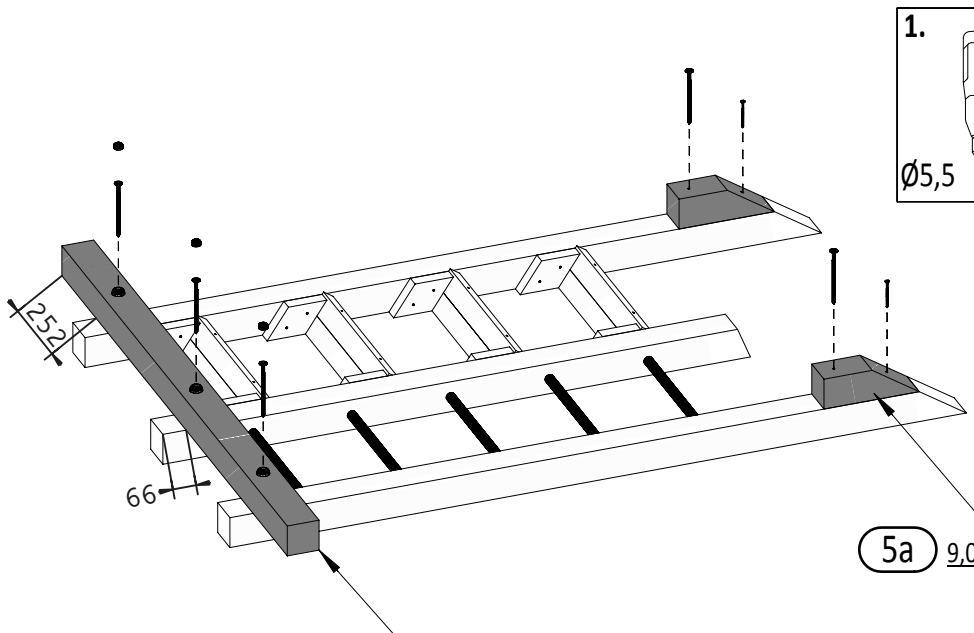
Zgodnie z normą PN-EN 71 stosuj zalecenia producenta odnośnie odległości oraz metody mocowania poszczególnych elementów
 In compliance with the standard PN-EN 71, apply guidelines of the producer in relation to distances and methods of fastening individual elements

13



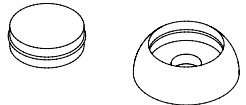
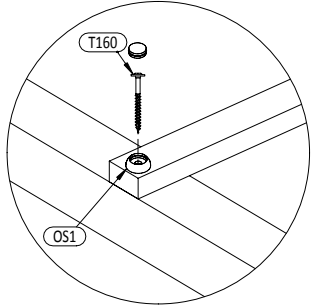
14



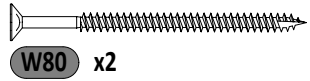


5a 9,0x9,0x270cm x2

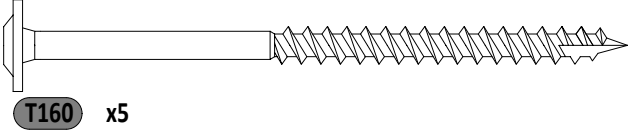
3b 9,0x9,0x166,5cm x1



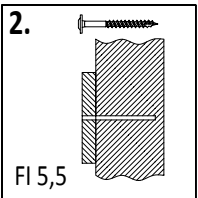
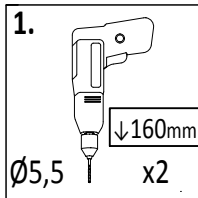
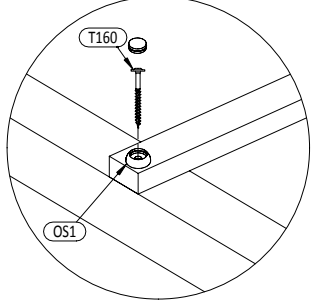
OS1 x3



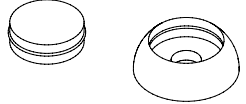
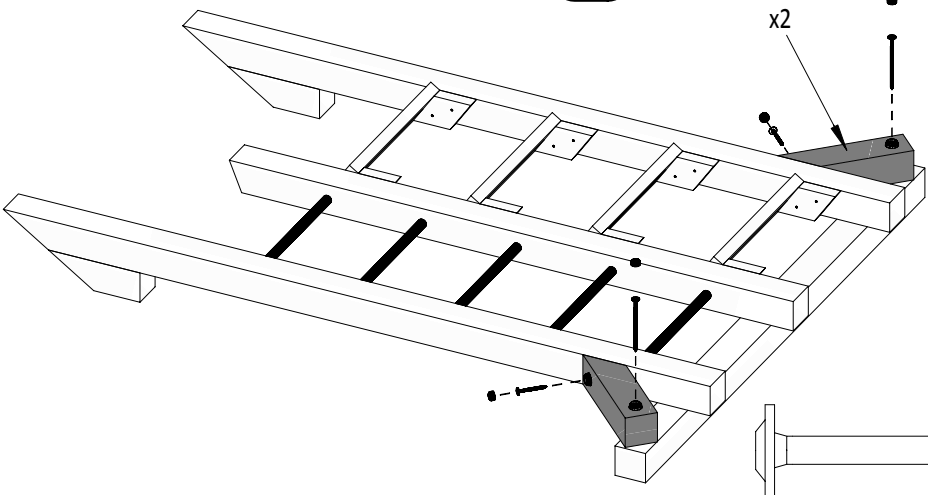
W80 x2



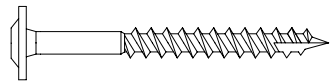
T160 x5



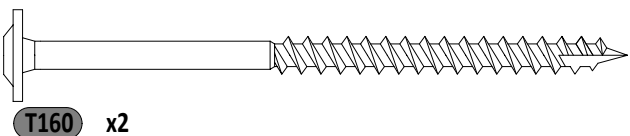
4a 9,0x9,0x350cm x2



OS1 x4



T80 x2



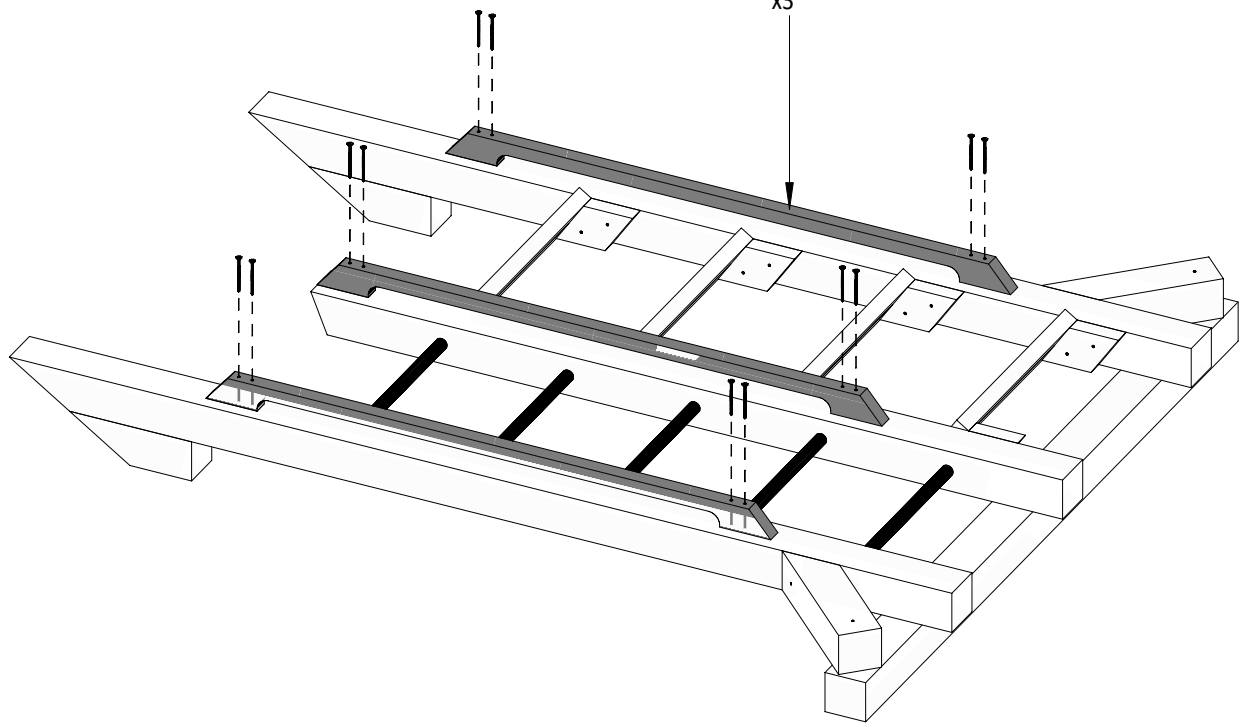
T160 x2

Zgodnie z normą PN-EN 71 stosuj zalecenia producenta odnośnie odległości oraz metody mocowania poszczególnych elementów
 In compliance with the standard PN-EN 71, apply guidelines of the producer in relation to distances and methods of fastening individual elements

17

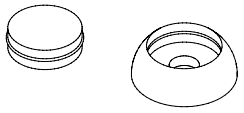
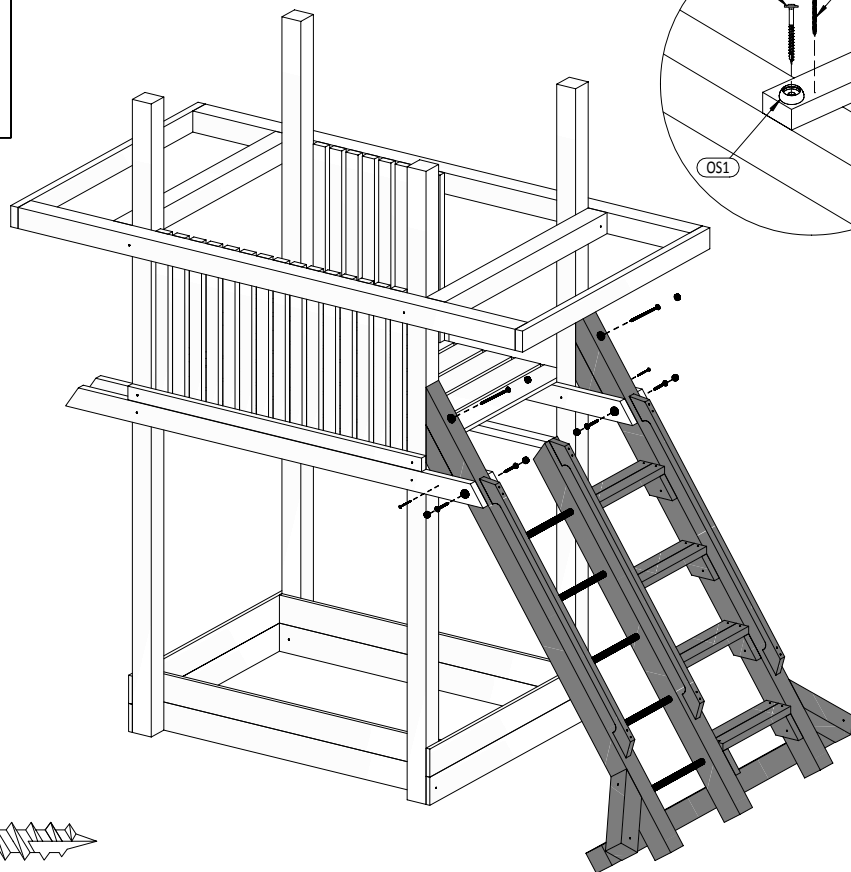
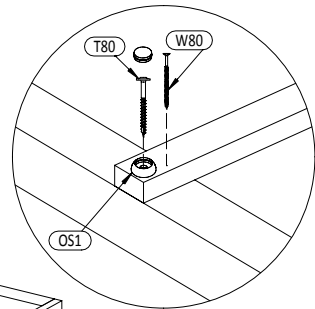
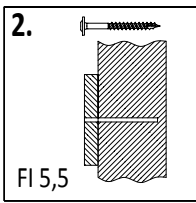
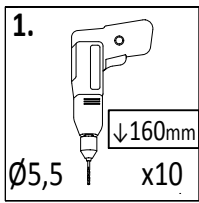
16a 3,2x5,8x125cm

x3

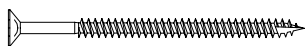


W80 x12

18



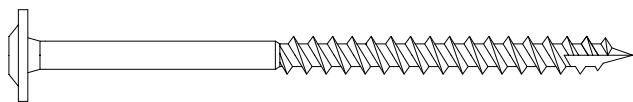
OS1 x6



W80 x2



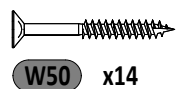
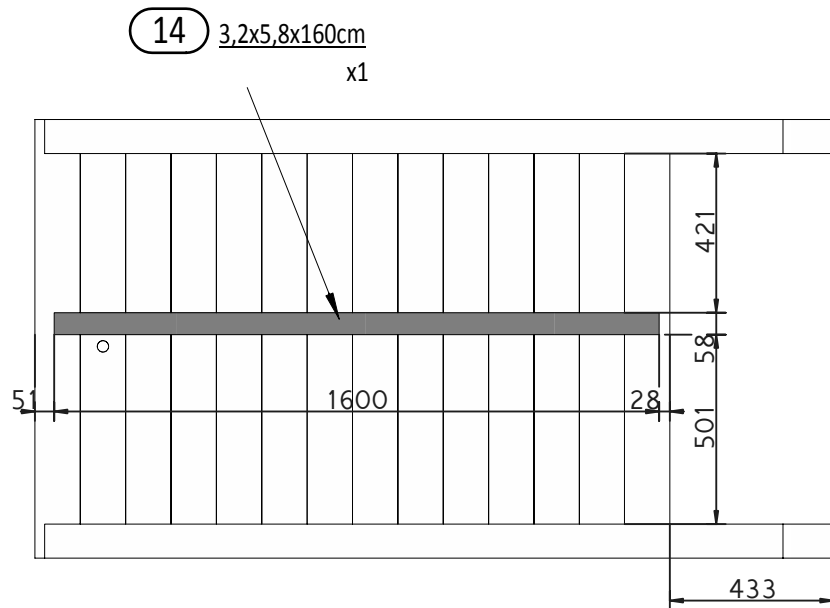
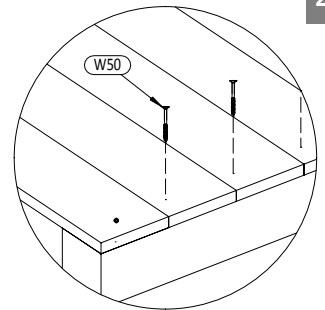
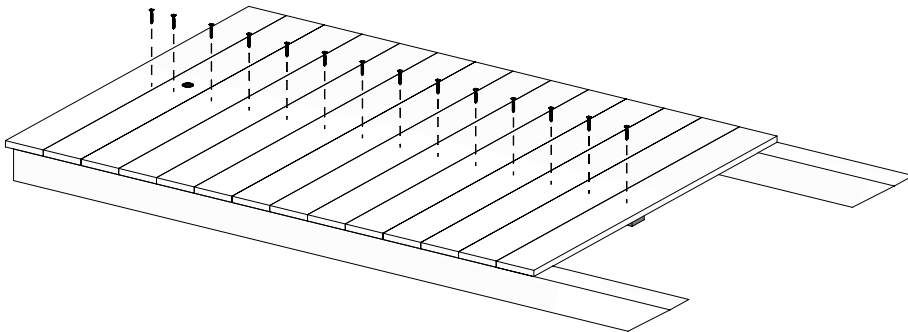
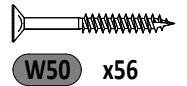
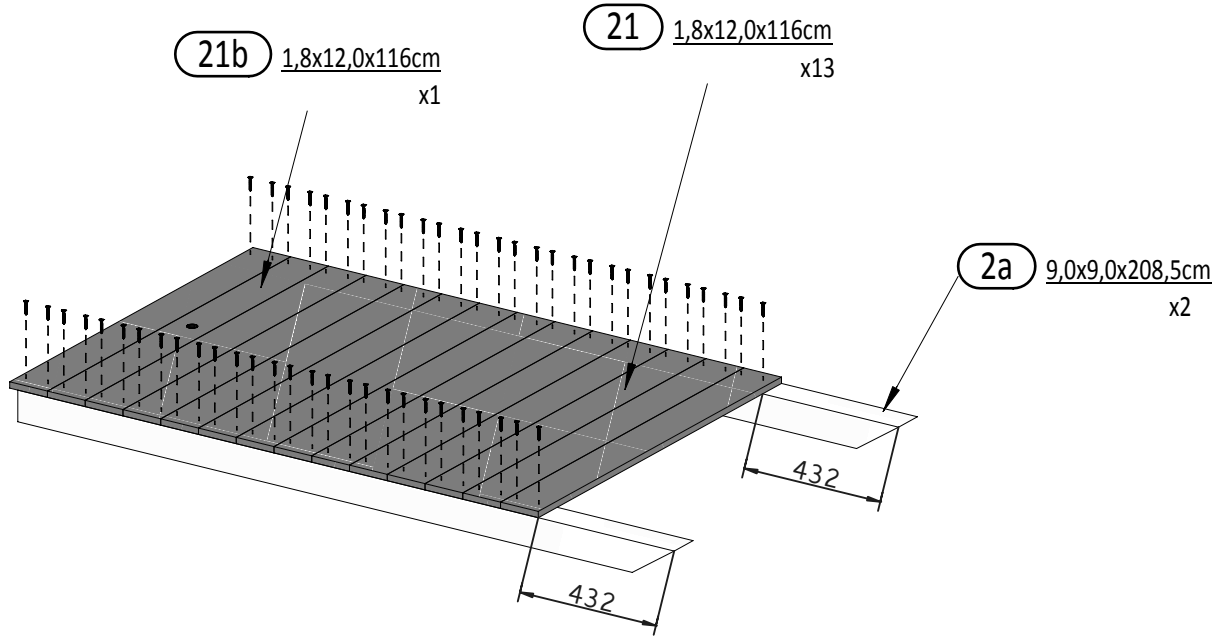
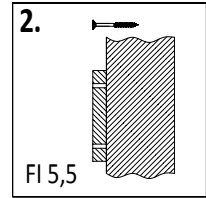
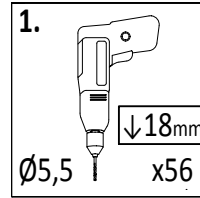
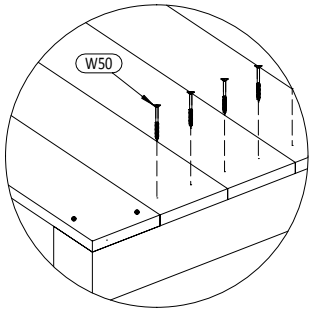
T80 x4



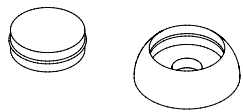
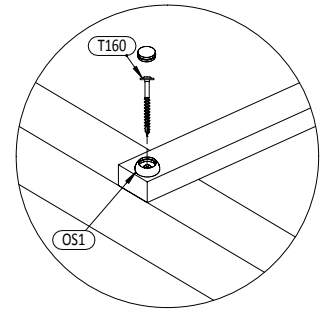
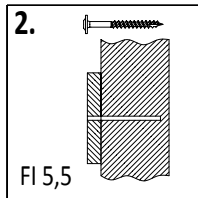
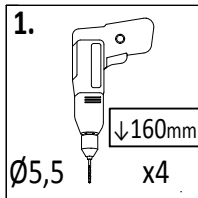
T160 x2

16 GIANT

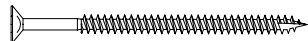
Zgodnie z normą PN-EN 71 stosuj zalecenia producenta odnośnie odległości oraz metody mocowania poszczególnych elementów
 In compliance with the standard PN-EN 71, apply guidelines of the producer in relation to distances and methods of fastening individual elements



21



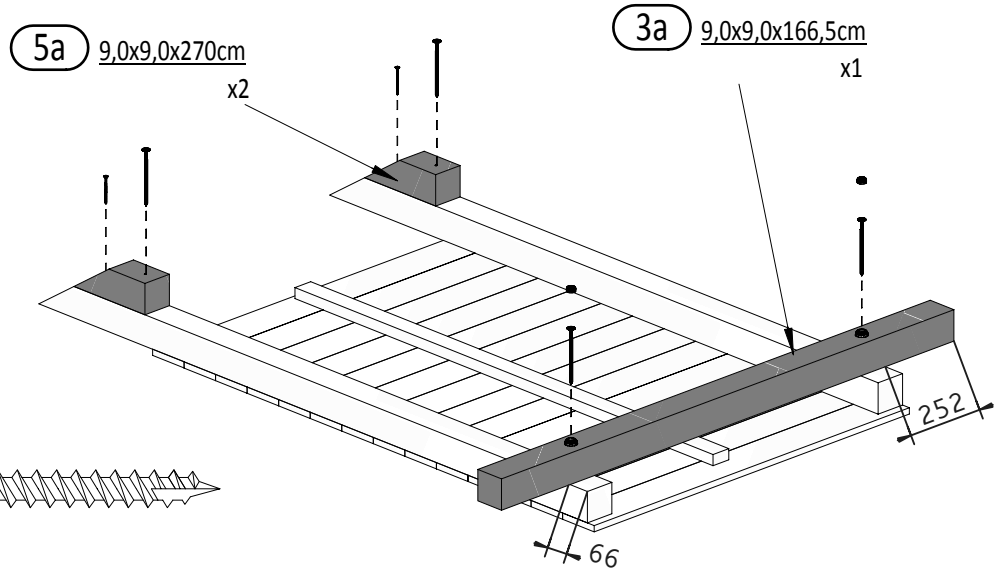
OS1 x2



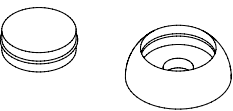
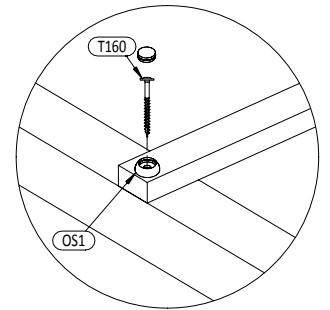
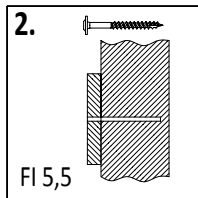
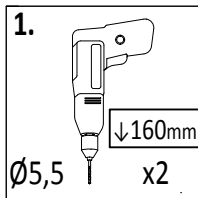
W80 x2



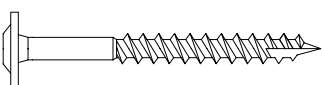
T160 x4



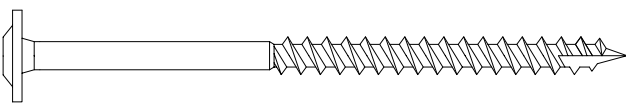
22



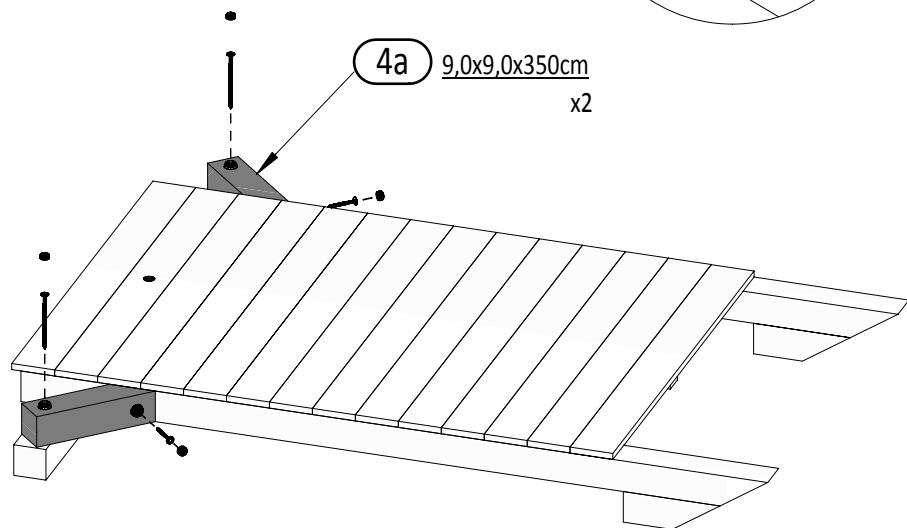
OS1 x4



T80 x2

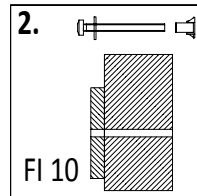
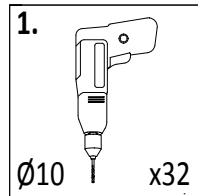
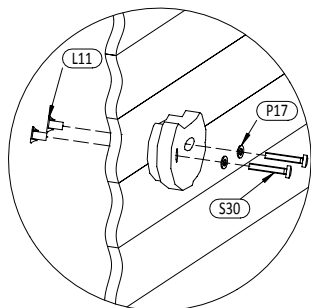


T160 x2

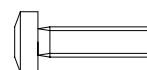
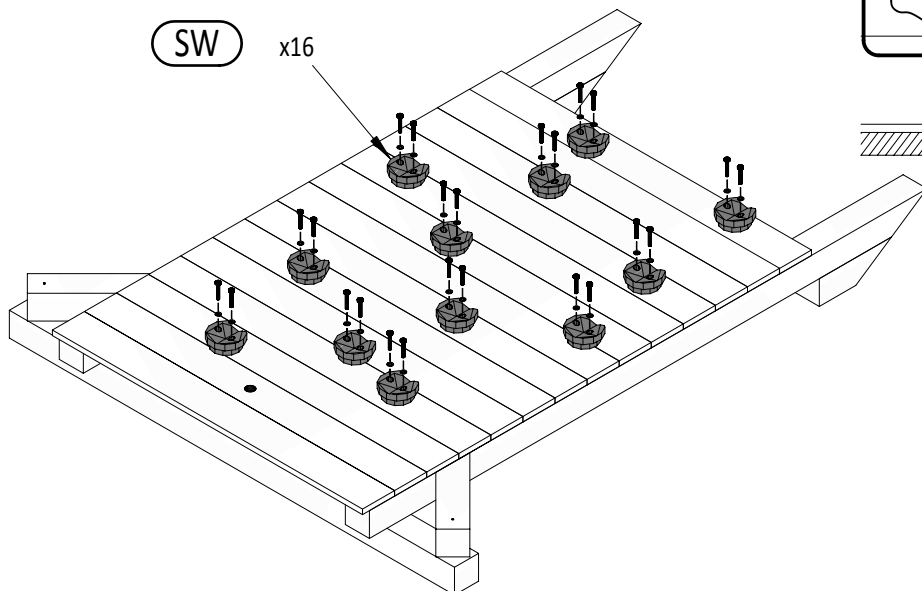
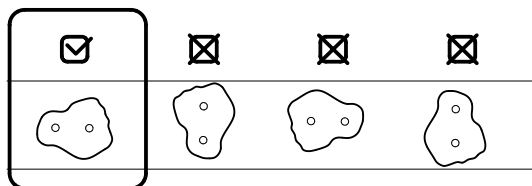


18

GIANT



23



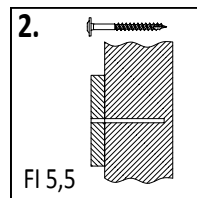
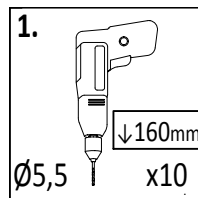
S30 x32



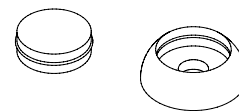
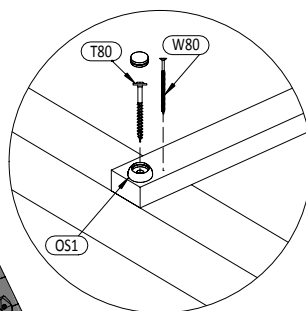
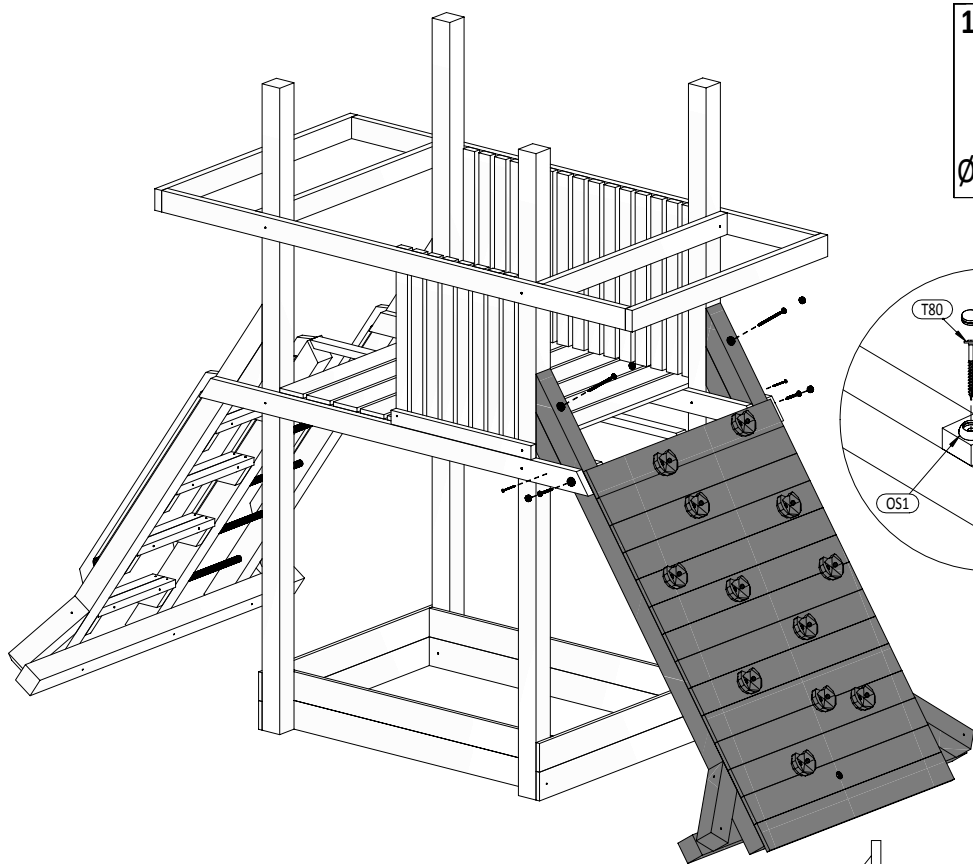
P15 x32



L11 x32



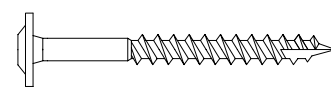
24



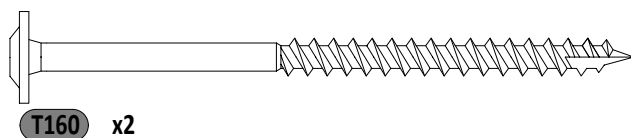
OS1 x6



W80 x2

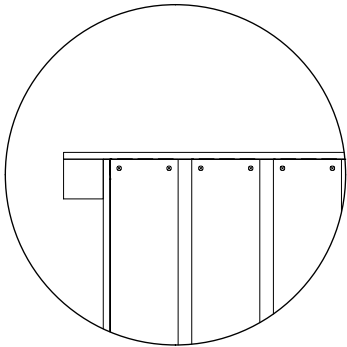
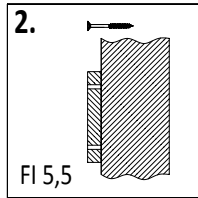
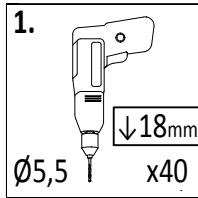


T80 x4



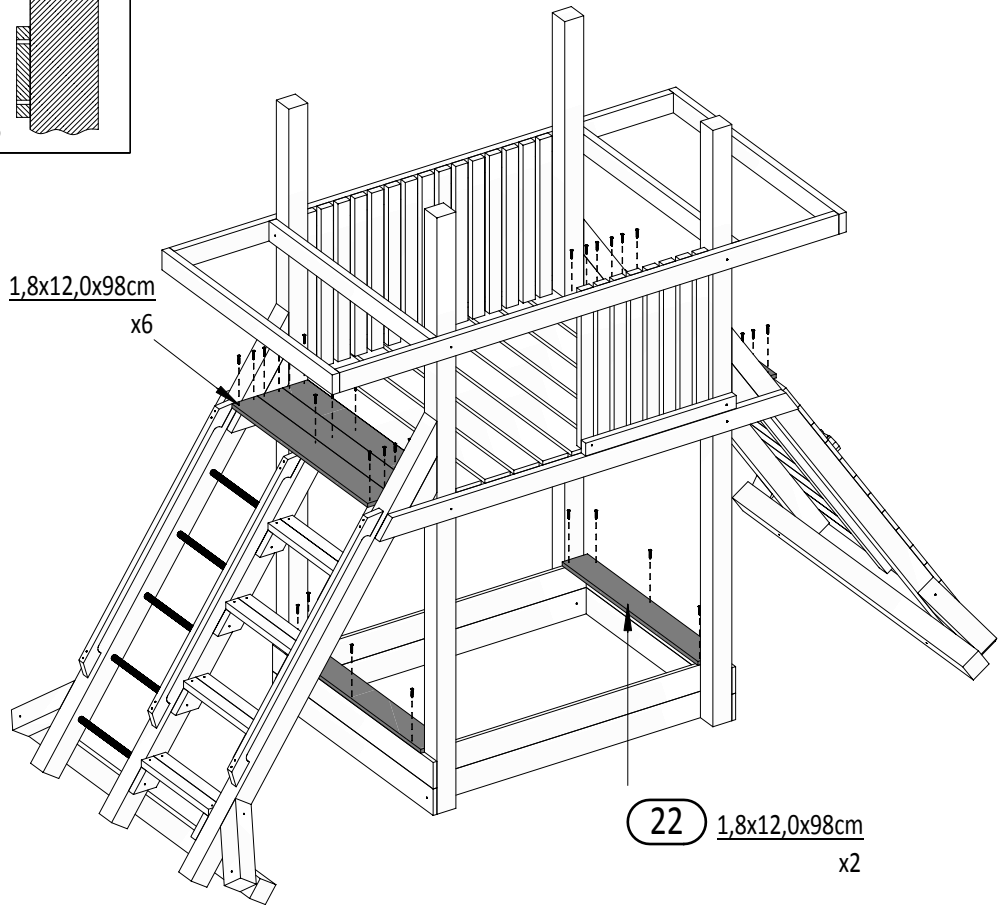
T160 x2

25



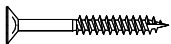
22 1,8x12,0x98cm

x6



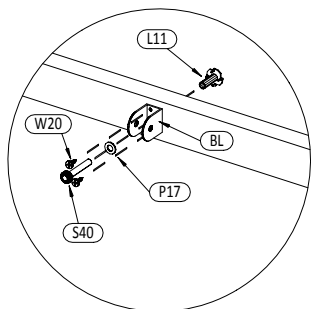
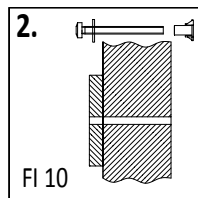
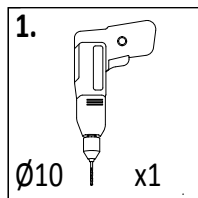
22 1,8x12,0x98cm

x2

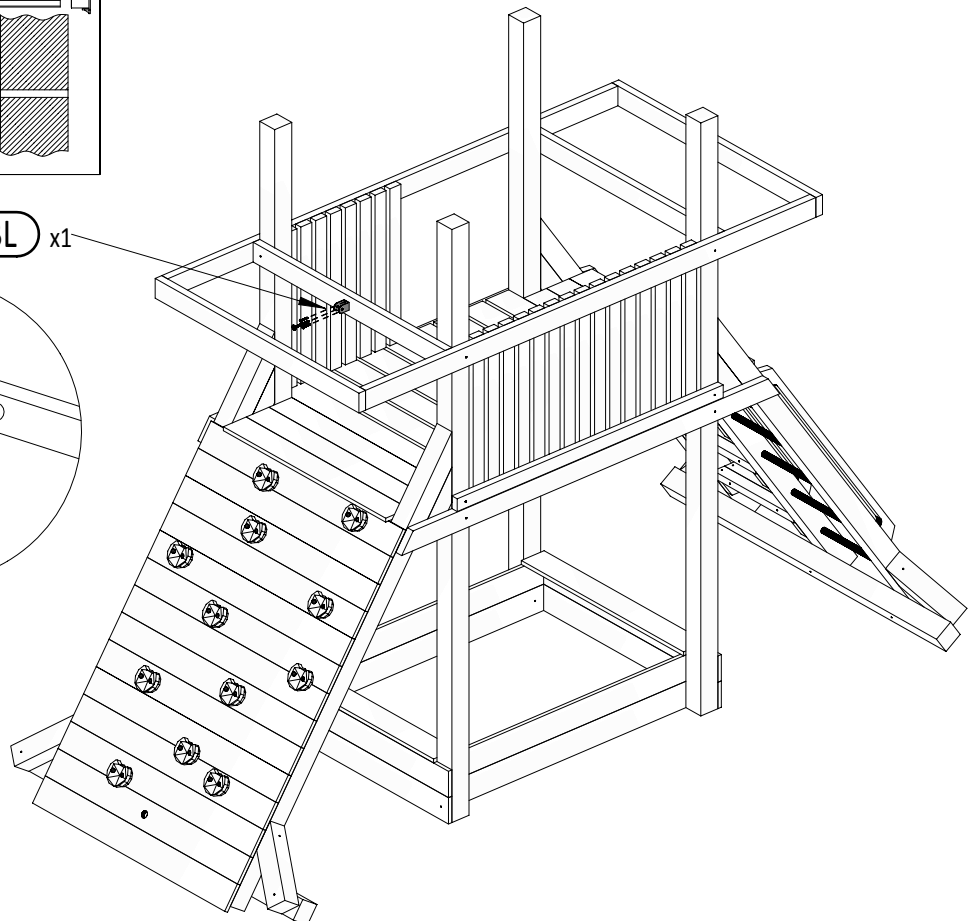


W50 x40

26



BL x1



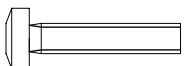
W20 x2



P17 x1



L11 x1

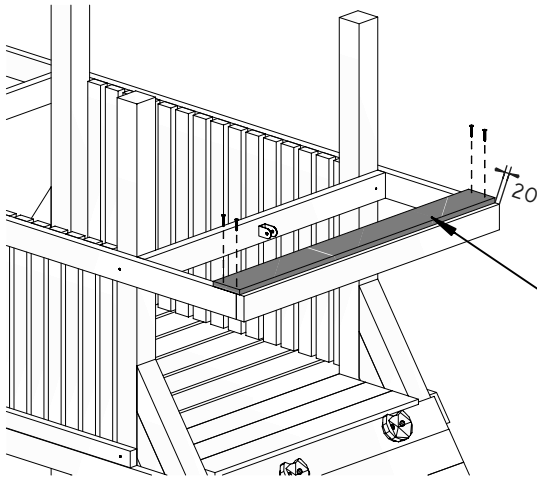


S40 x1

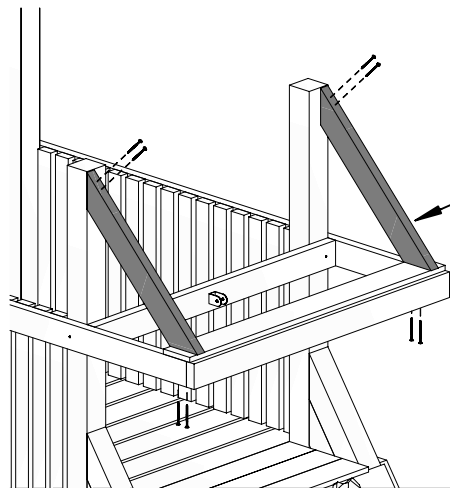
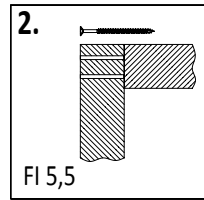
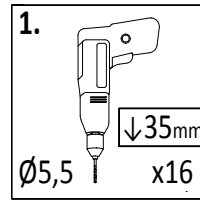
20

GIANT

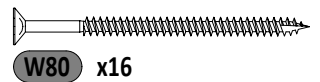
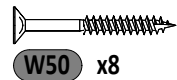
Zgodnie z normą PN-EN 71 stosuj zalecenia producenta odnośnie odległości oraz metody mocowania poszczególnych elementów
 In compliance with the standard PN-EN 71, apply guidelines of the producer in relation to distances and methods of fastening individual elements



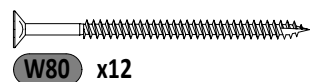
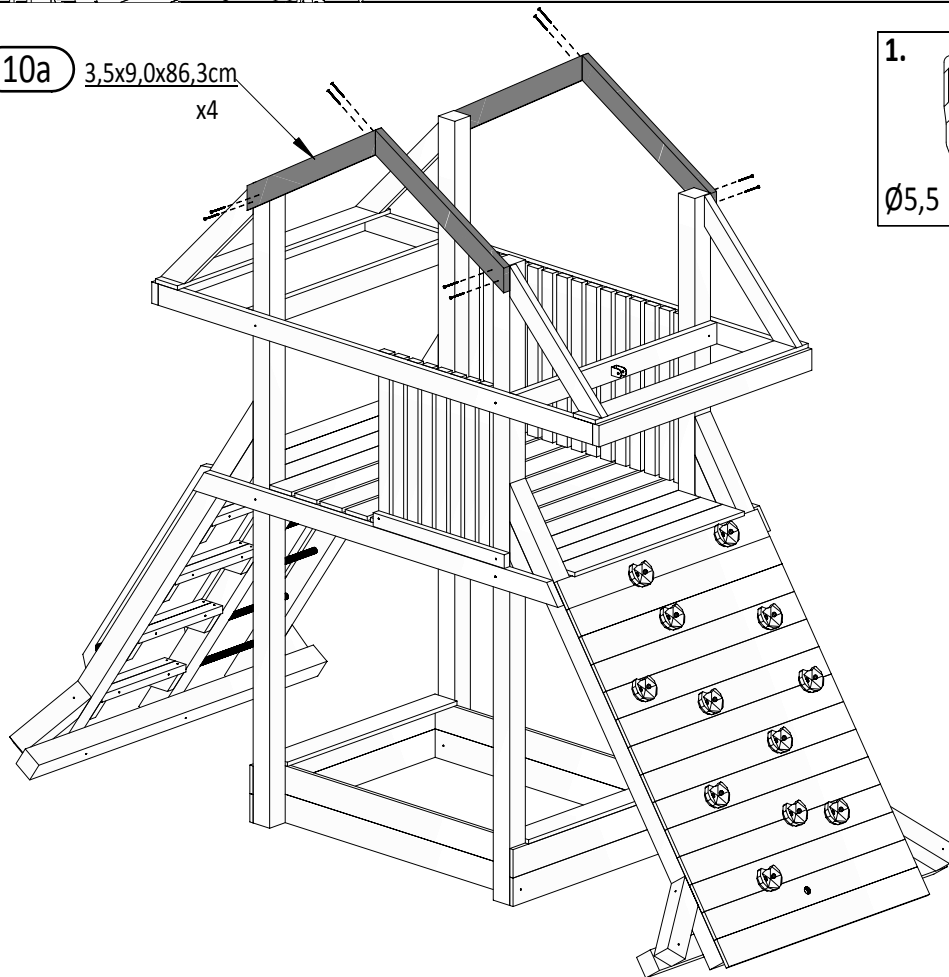
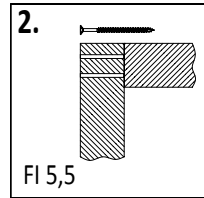
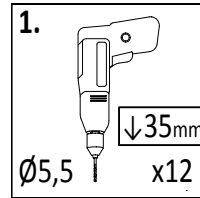
20 1,8x12,0x123cm
x2

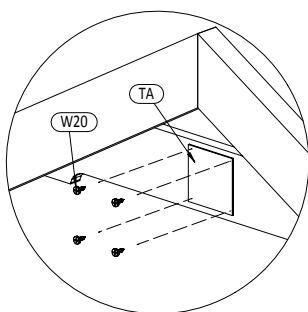


11a 3,5x9,0x72cm
x4



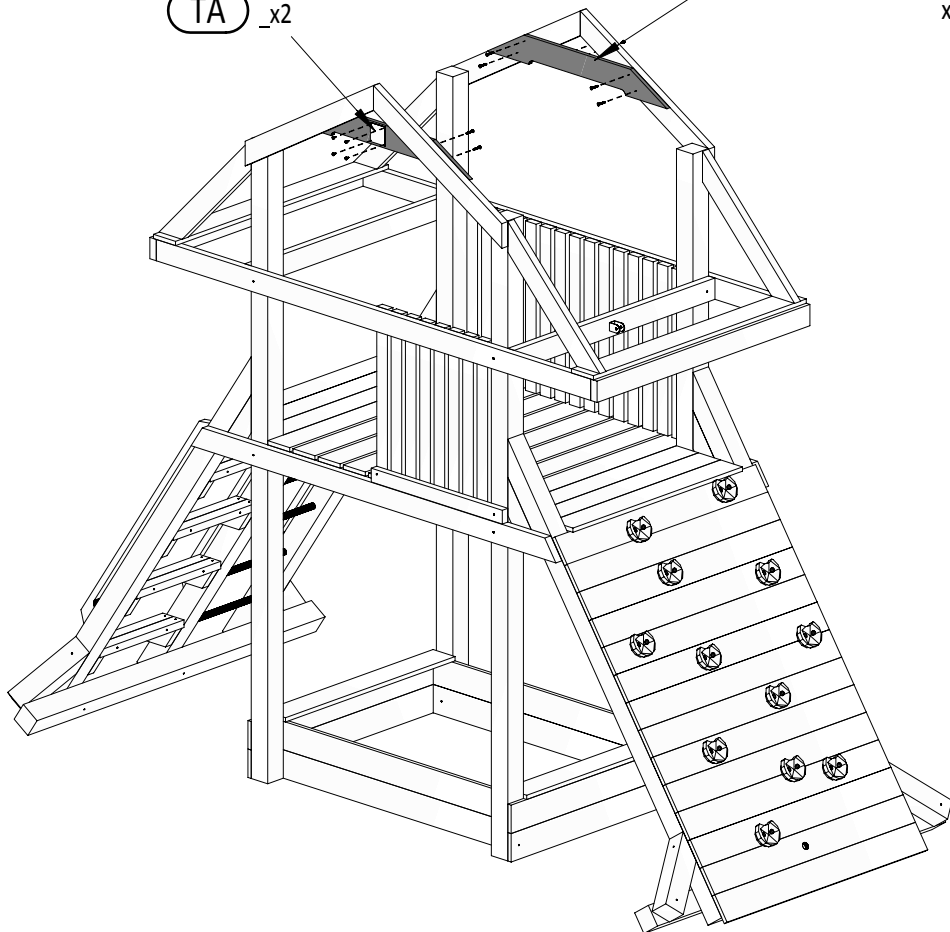
10a 3,5x9,0x86,3cm
x4



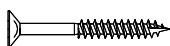


TA x2

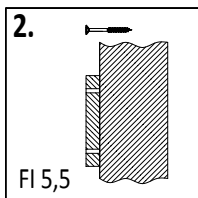
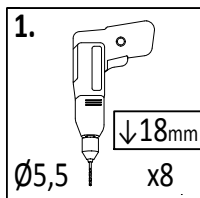
23a 1,8x12,0x98cm x2



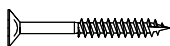
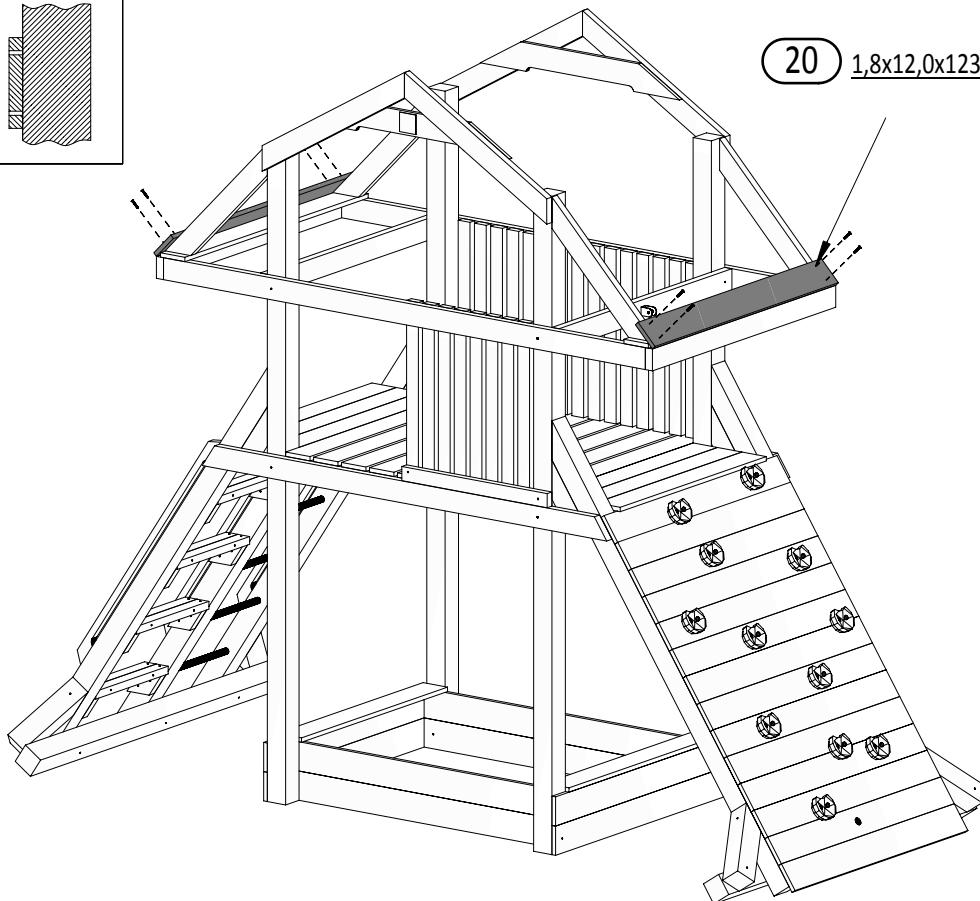
W20 x8



W50 x8

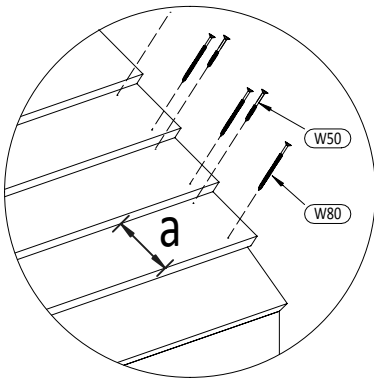
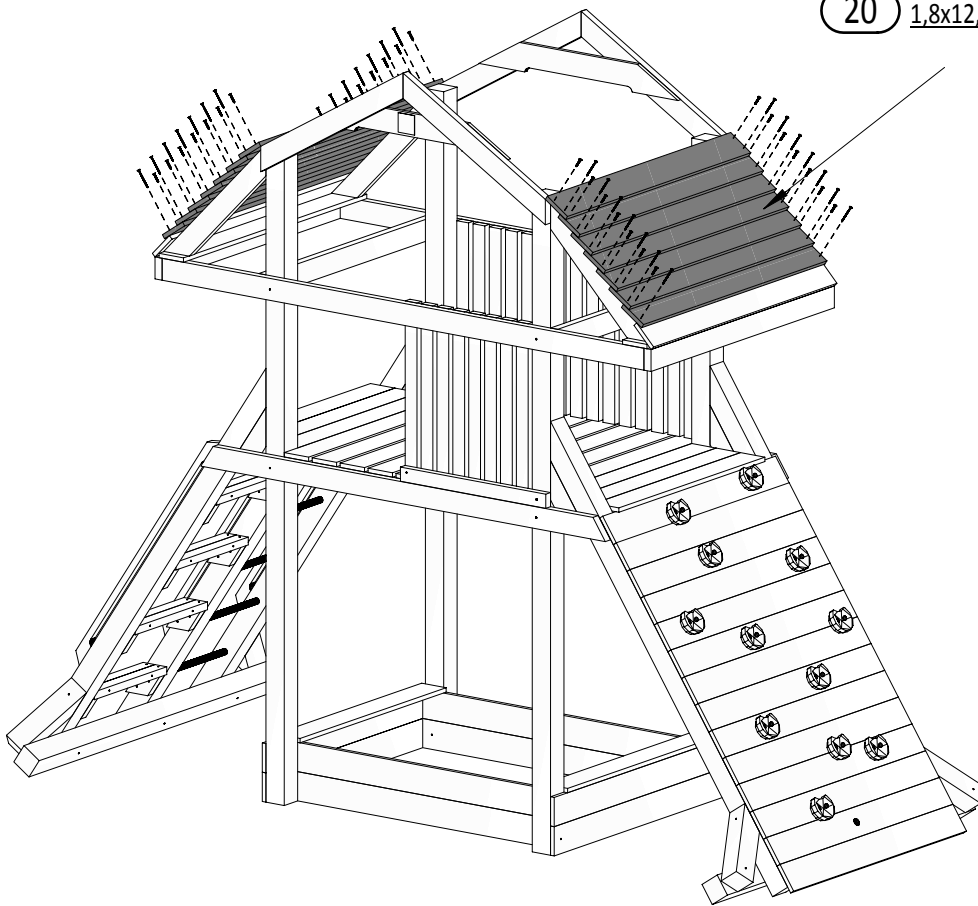


20 1,8x12,0x123cm x2

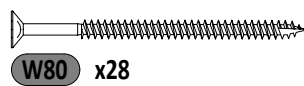
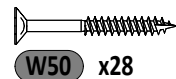


W50 x8

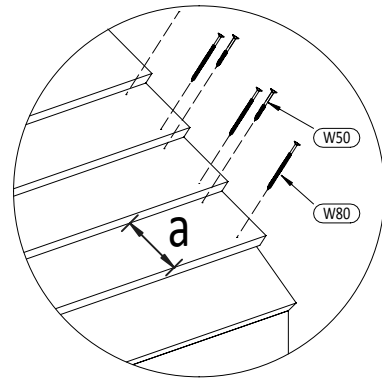
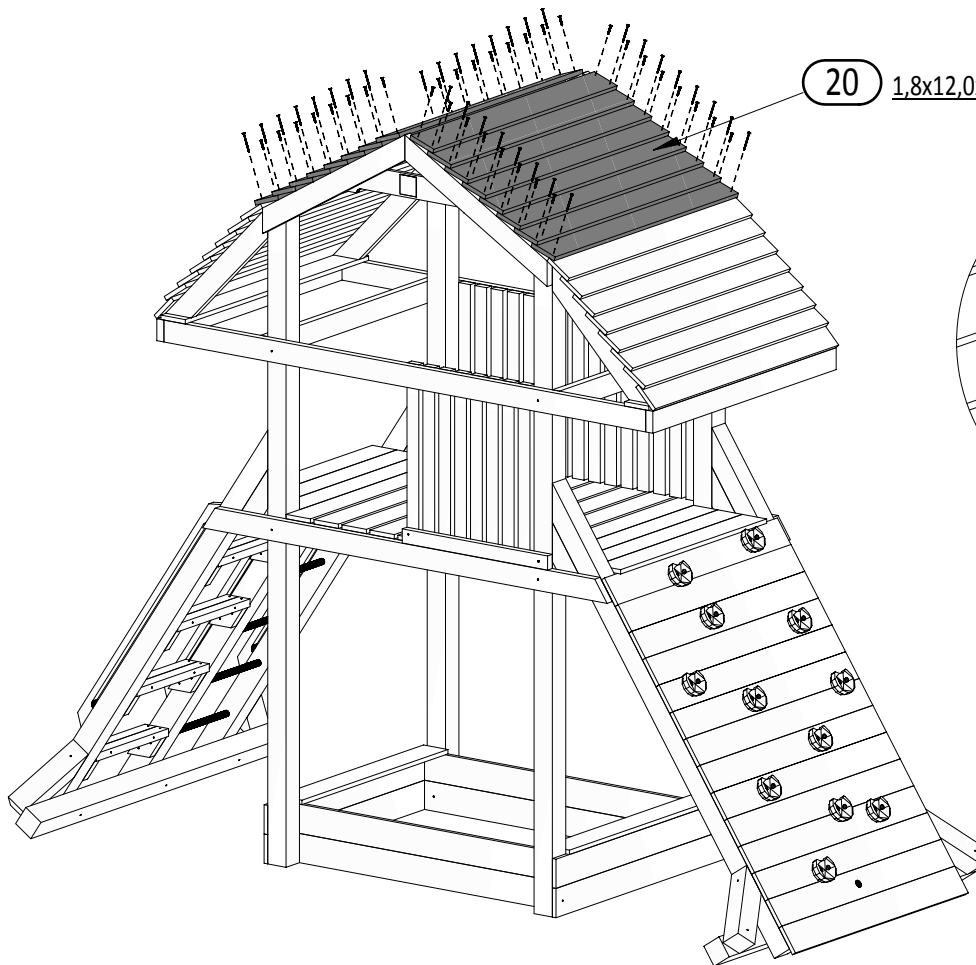
20 1,8x12,0x123cm
x14



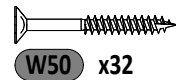
a ≈ 87mm



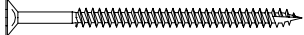
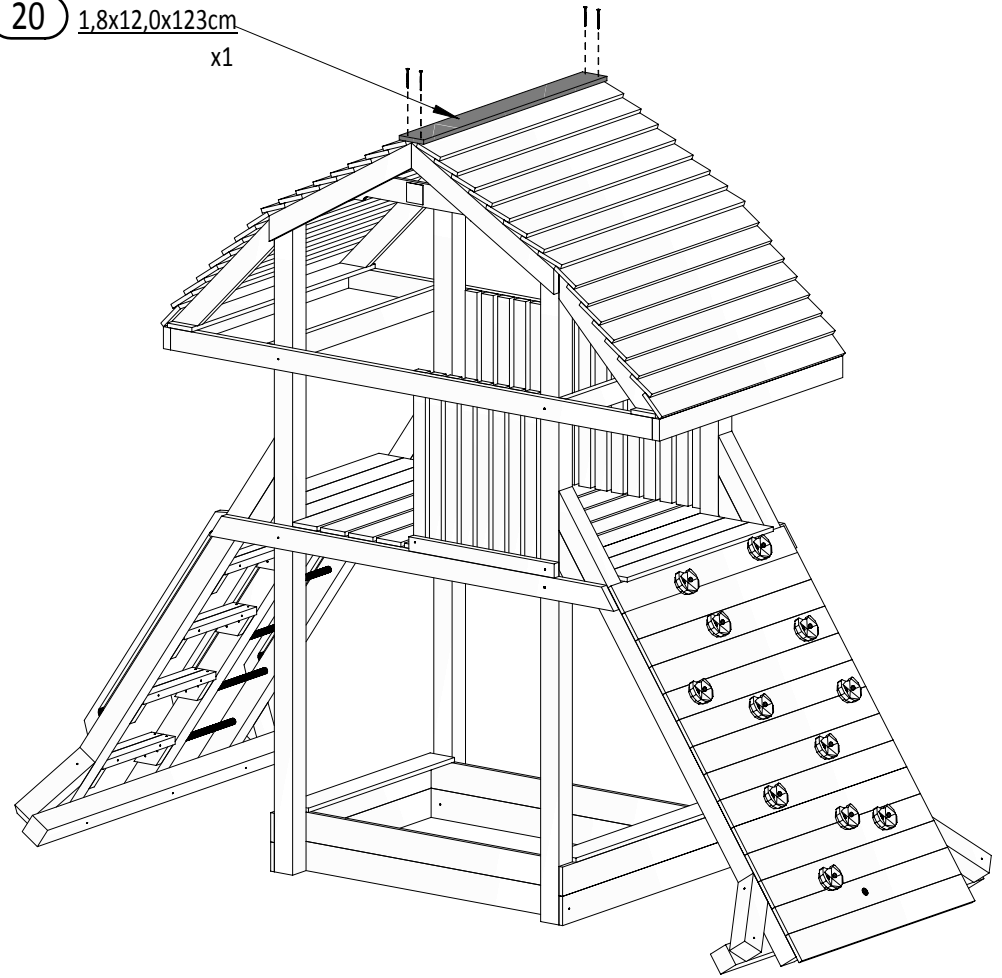
20 1,8x12,0x123cm
x16



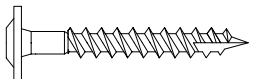
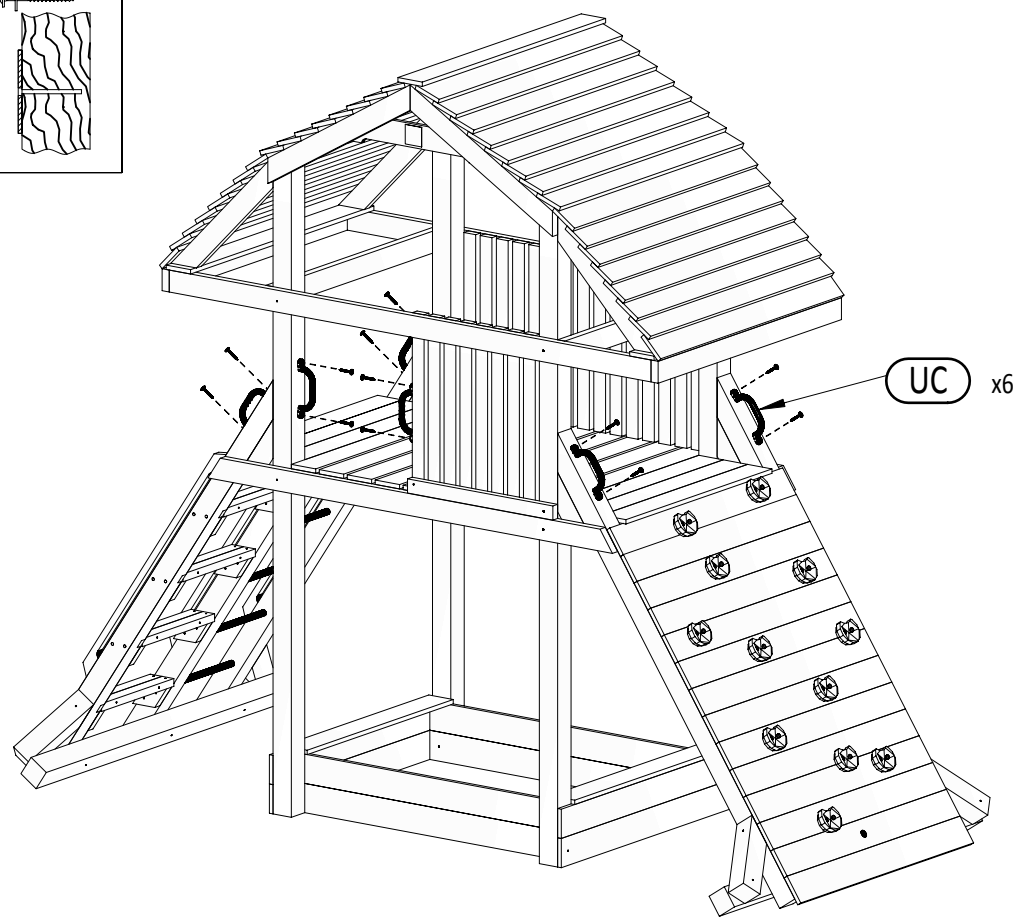
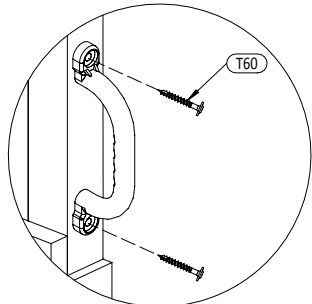
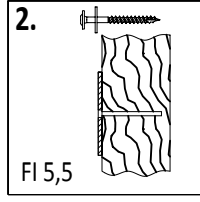
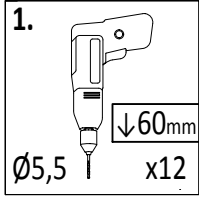
a ≈ 96mm



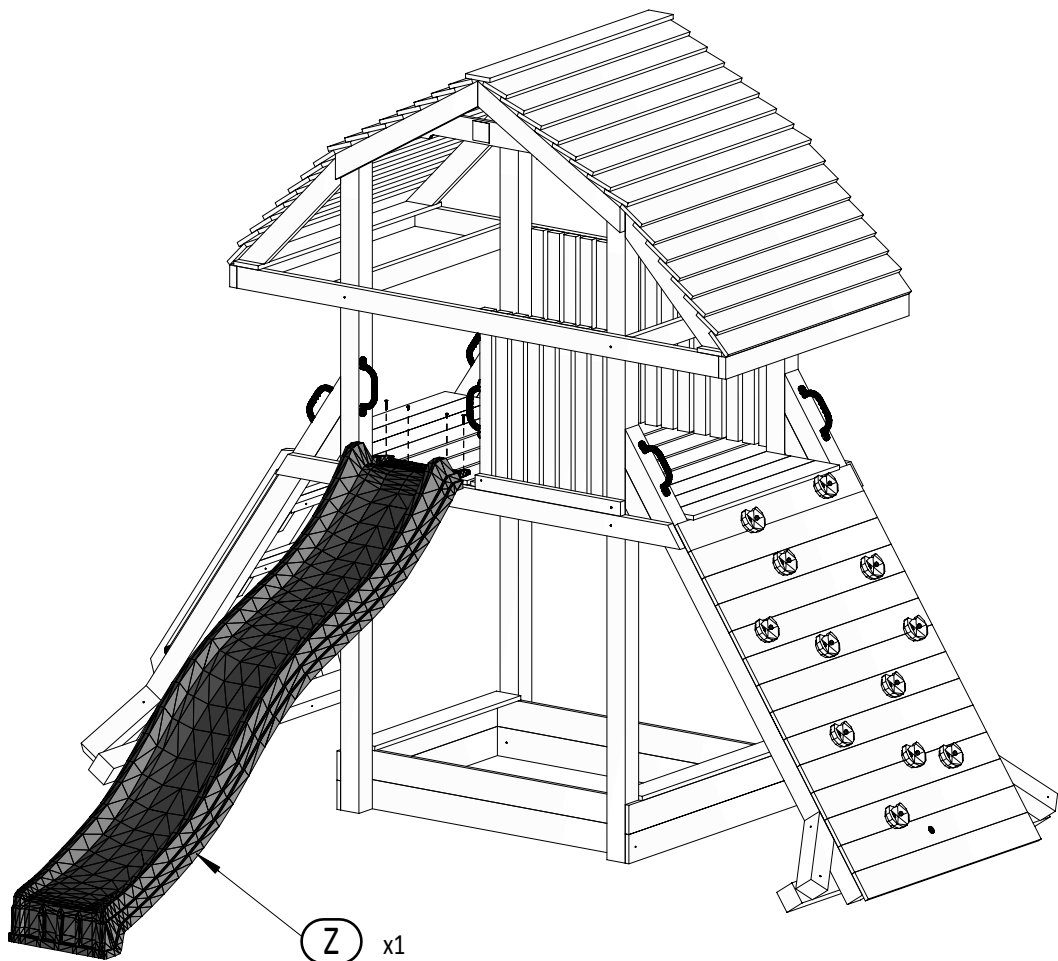
20 1,8x12,0x123cm x1



W80 x4



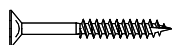
T60 x12



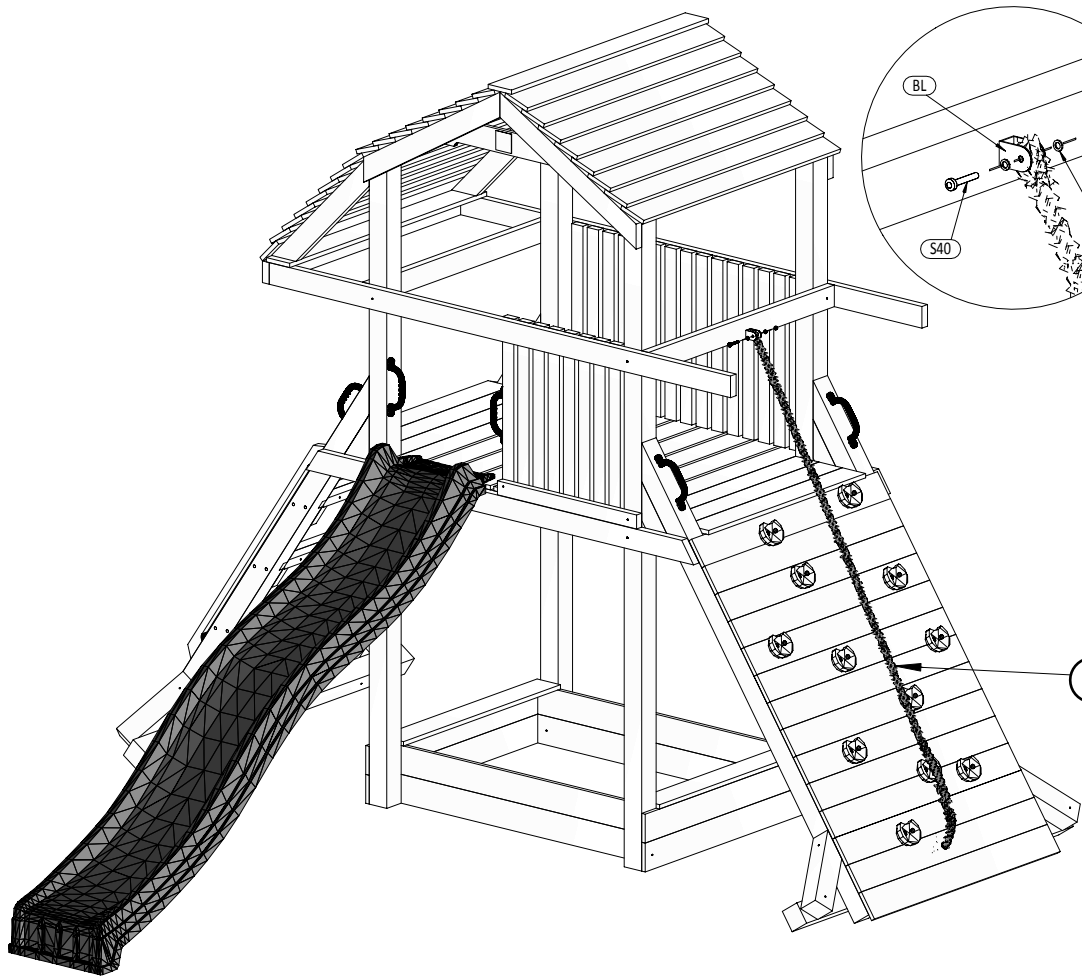
Z x1



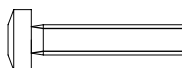
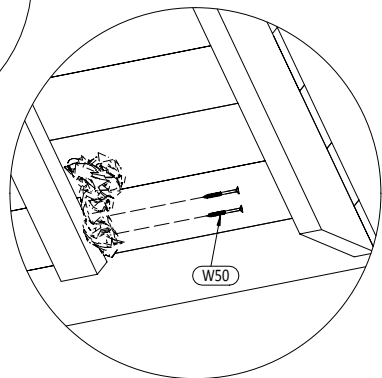
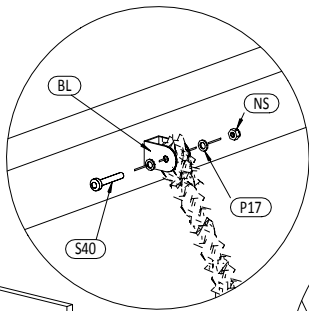
W20 x2



W50 x2



LI x1



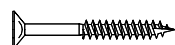
S40 x1



P17 x2

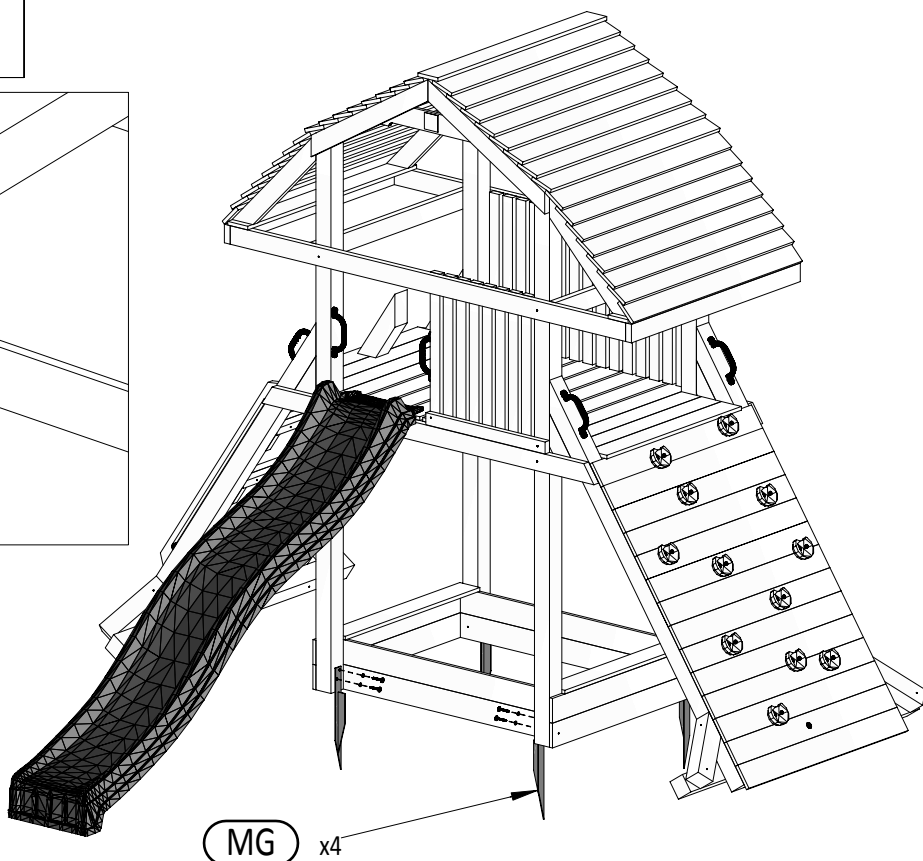
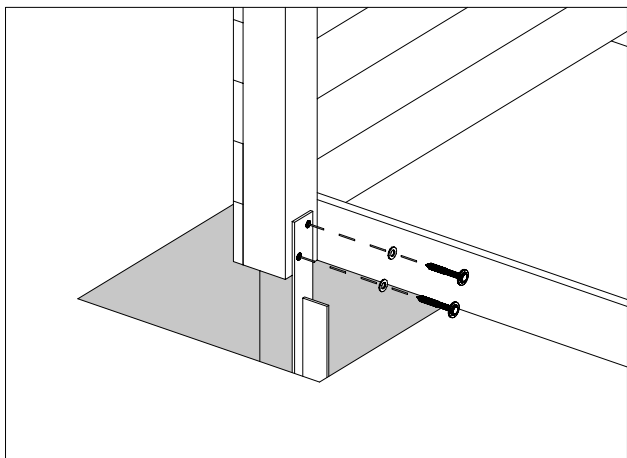
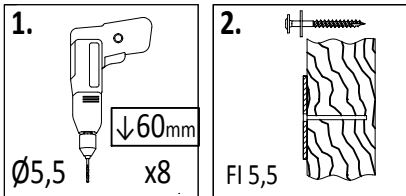


NS x1



W50 x2

37

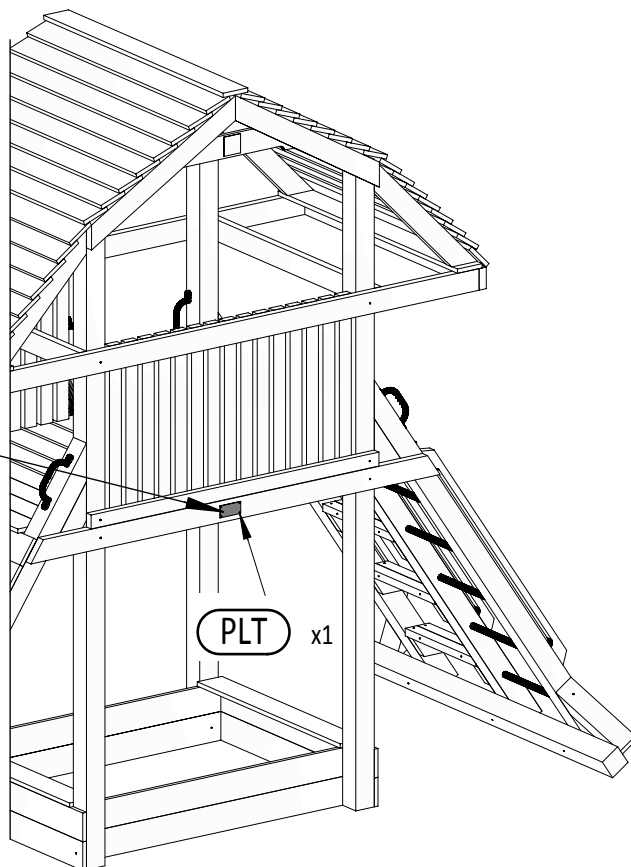
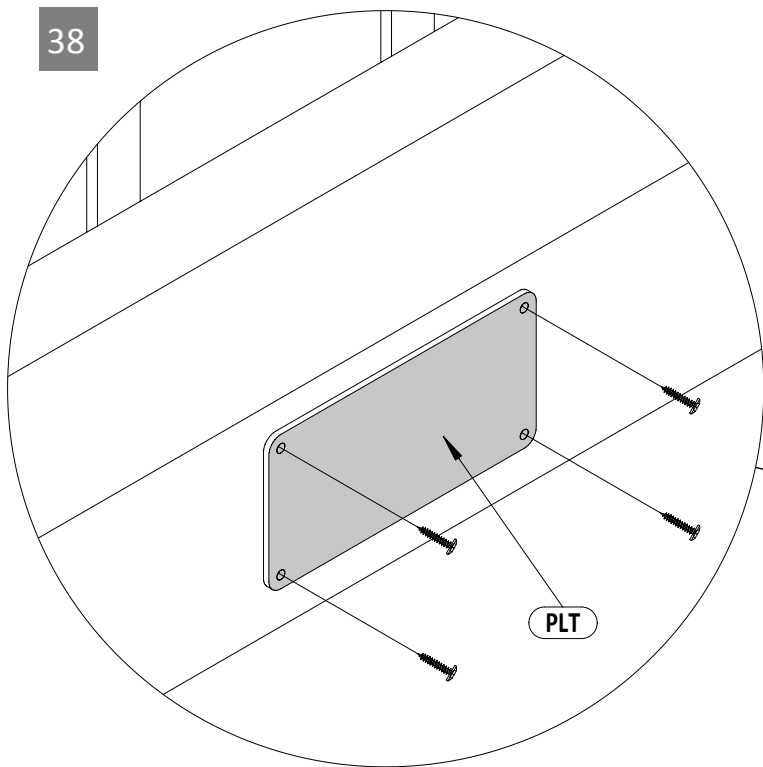


P17 x8



T60 x8

38



W20 x4

26

GIANT

Zgodnie z normą PN-EN 71 stosuj zalecenia producenta odnośnie odległości oraz metody mocowania poszczególnych elementów
 In compliance with the standard PN-EN 71, apply guidelines of the producer in relation to distances and methods of fastening individual elements