

AUSBAU

MOVE The Nest

(305 x 253 x h240cm)

003_04350_04122018

MONTAGEANLEITUNG

Garantiezeit - 2 Jahre ab Kaufdatum

Période de garantie - 2 ans à compter de l'achat

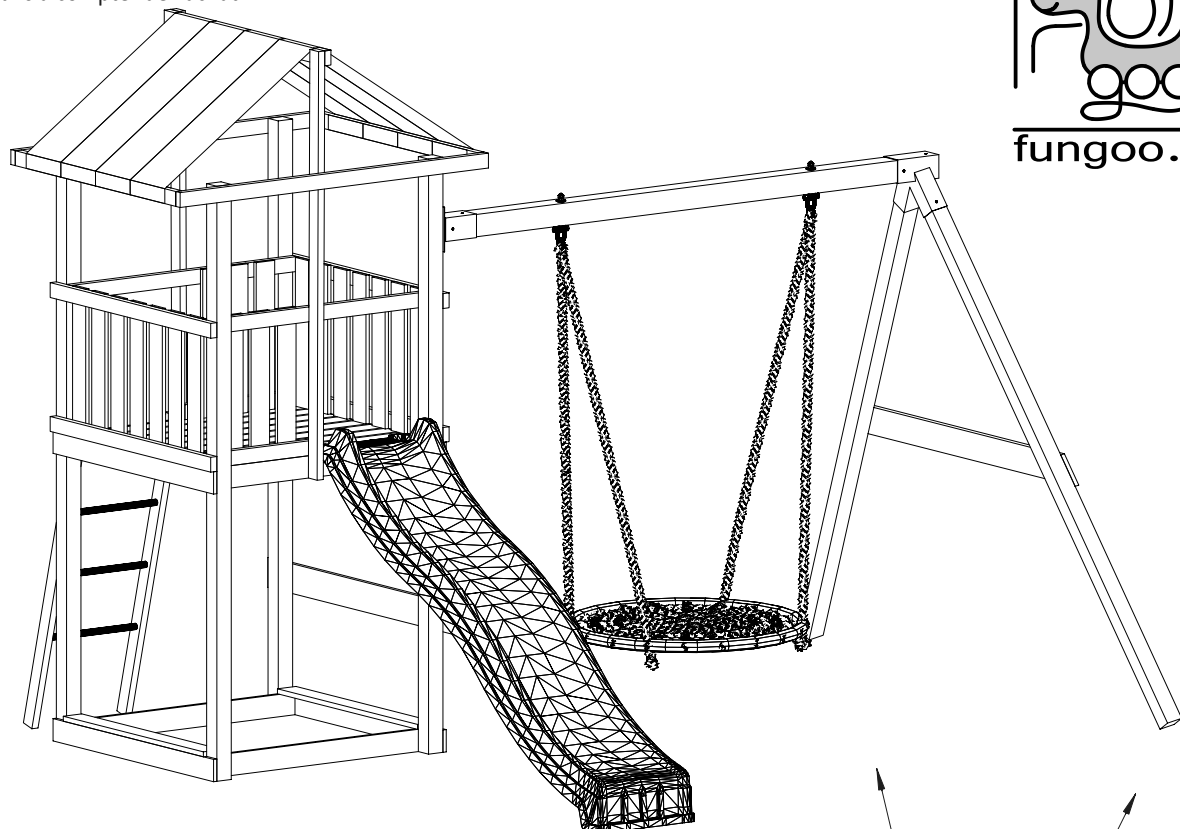
AGRANDISSEMENTS

MOVE The Nest

(305 x 253 x h240cm)

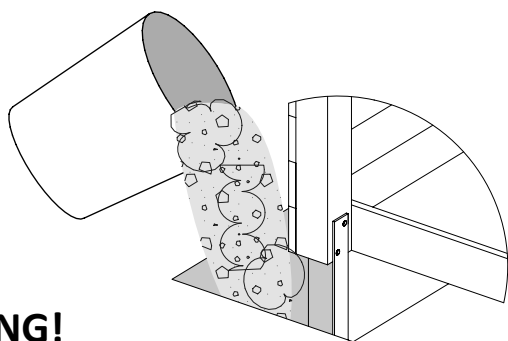
003_04350_04122018

GUIDE D'INSTALLATION



Verankerung
l'ancrage

Schritt 9
Étape 9



ATTENTION!

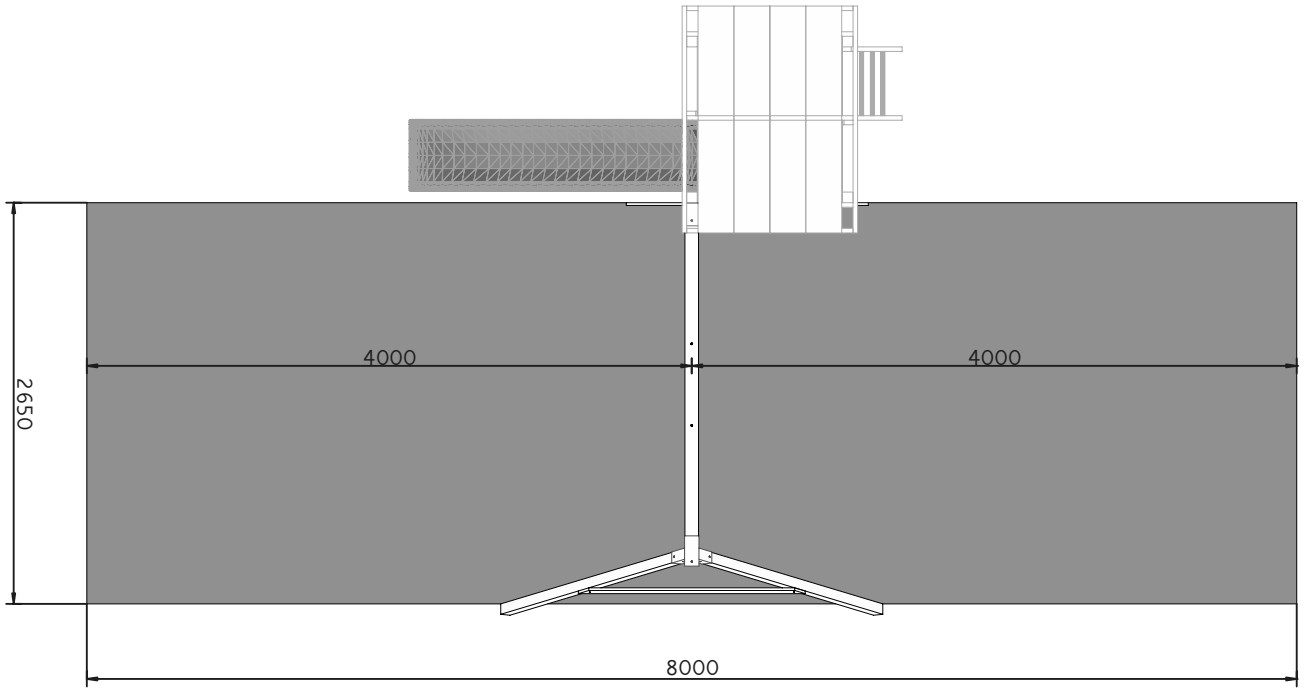
ACHTUNG!

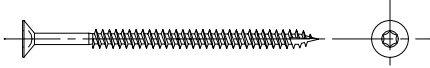


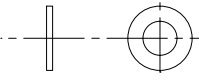
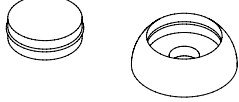

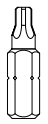
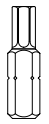

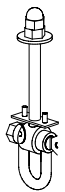

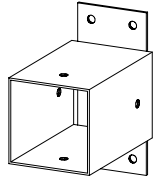
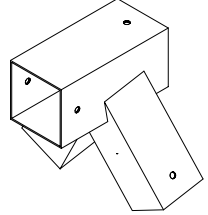
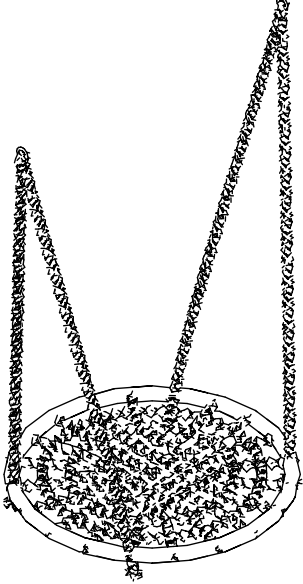
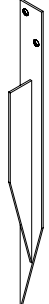
Nur für den privaten, häuslichen Bereich.
Ausschließlich für die Verwendung im Freien.
Nicht geeignet für Kinder unter 3 Jahren.
Stolper- und / oder Sturzgefahr
Höchstgewicht pro Einzelkind beträgt 50 kg
Der Aufenthalt auf diesem Spielturm ist max. : 2.
Kindern gleichzeitig erlaubt.

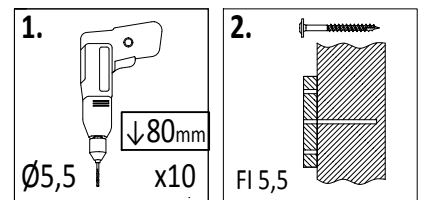
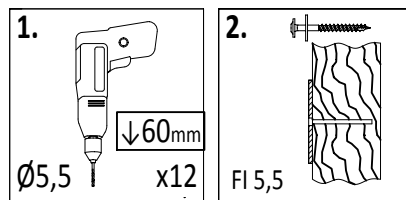
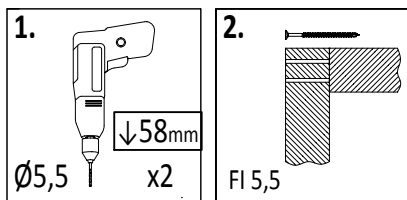
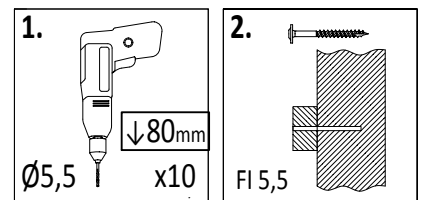
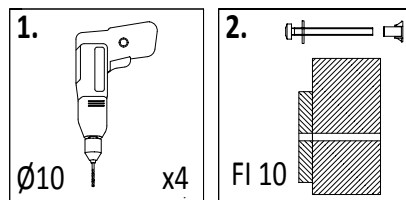
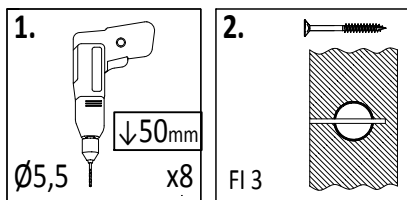
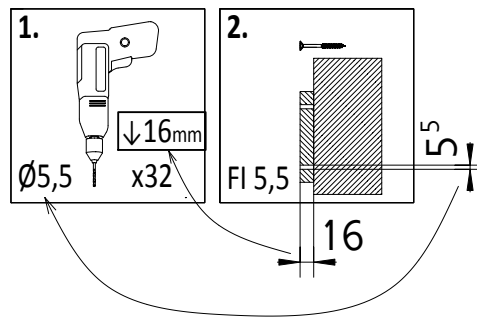
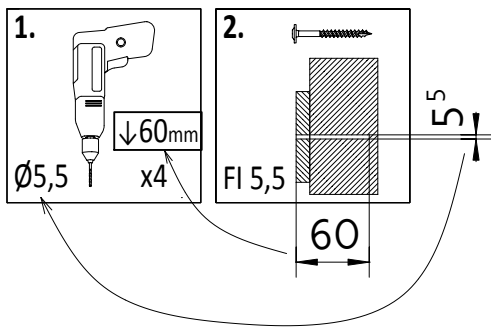
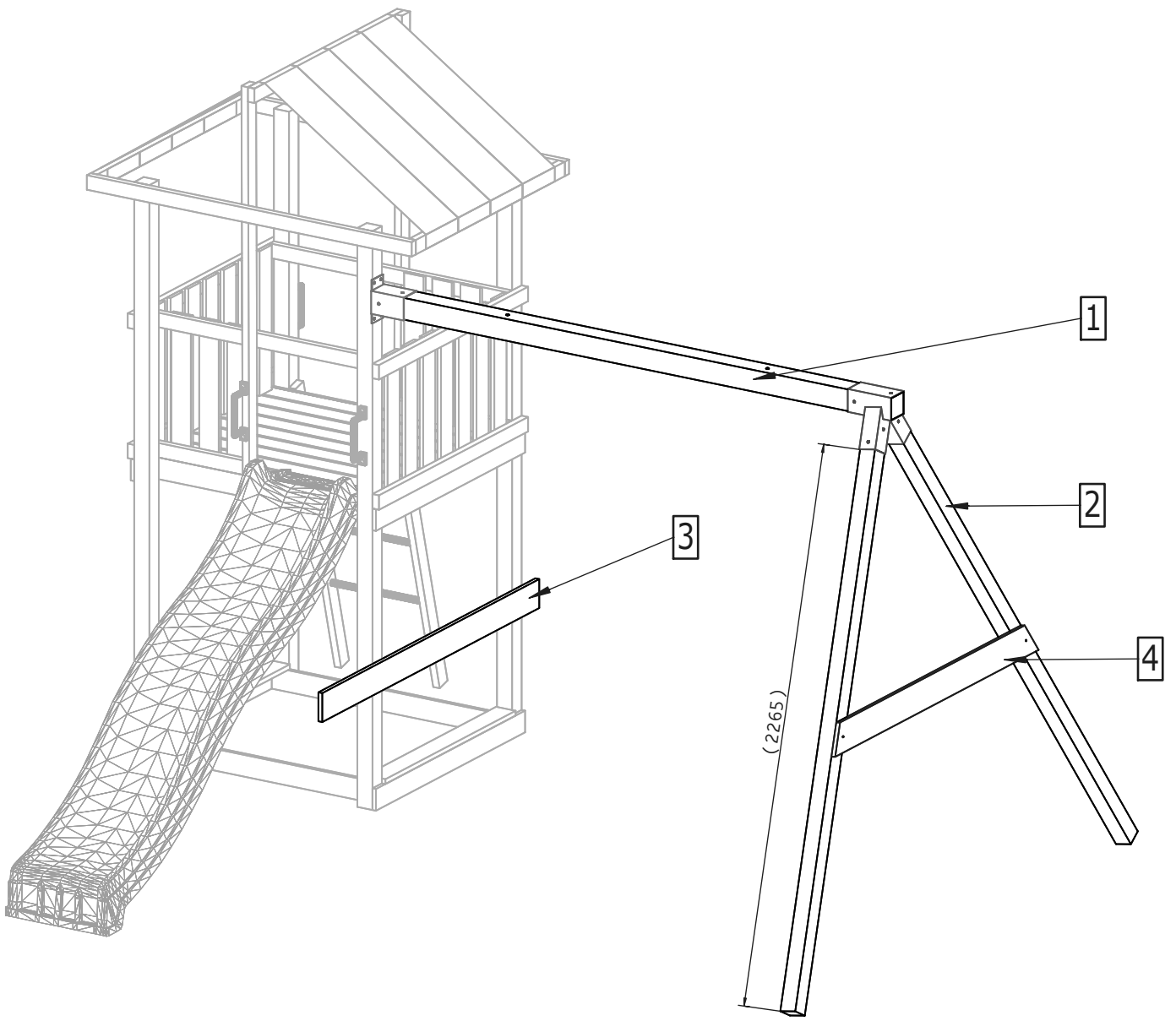
AVERTISSEMENT!

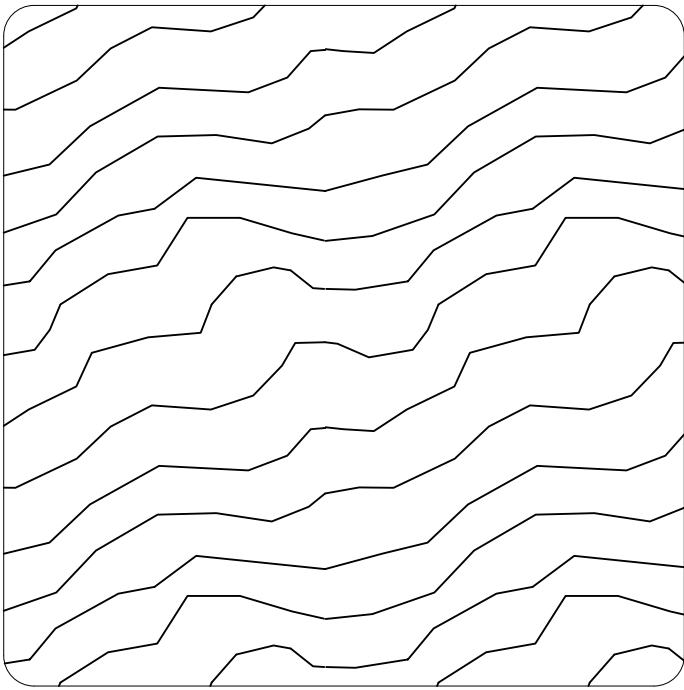
Aire exclusivement destinée à un usage privé.
Aire exclusivement destinée à un usage en extérieur.
Prévue pour les enfants de plus de 3 ans.
Danger de chute ou de choc.
Poids maximal d'un utilisateur : 50 kg.
Nombre maximal d'utilisateurs présents en
même temps sur la même aire de jeux: 2.





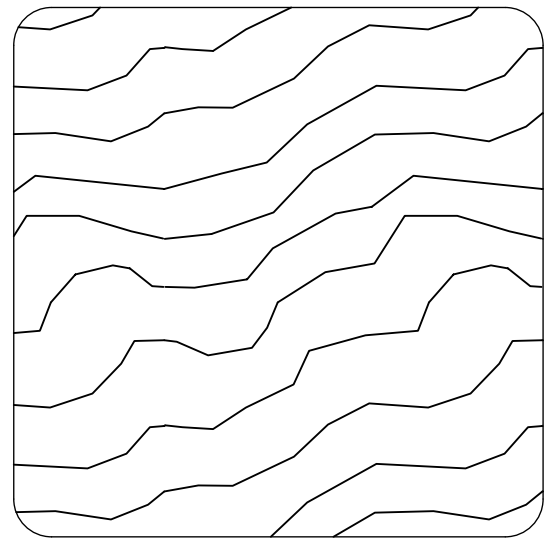
- W80 x8
 
- T80 x4
 
- T60 x17
 
- P17 x17
 
- OS1 x4
 
- W20 x4
 
- TX25 00190 x1
 
- TX40 00242 x1
 
- Ø5,5 01372 x1
 
- ZA 00002 x2
 
- PLT 00197 x1
 
- MH 00937 x1
 
- TH 00936 x1
 
- SN 03451 x1
 
- MG 00140 x2
 





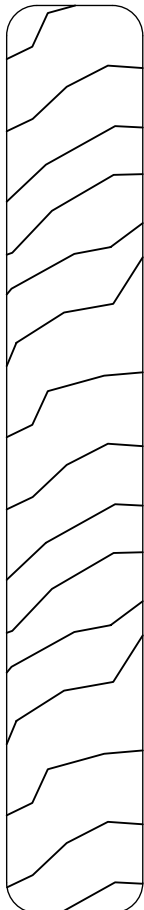
9,0 x 9,0 cm

Lp.	Wymiary [mm]	szt.
1a	90x90x2400mm	1



7,0 x 7,0 cm

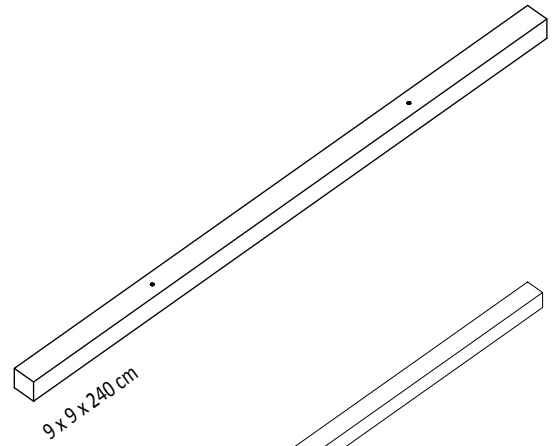
Lp.	Wymiary [mm]	szt.
2	70x70x2400mm	2



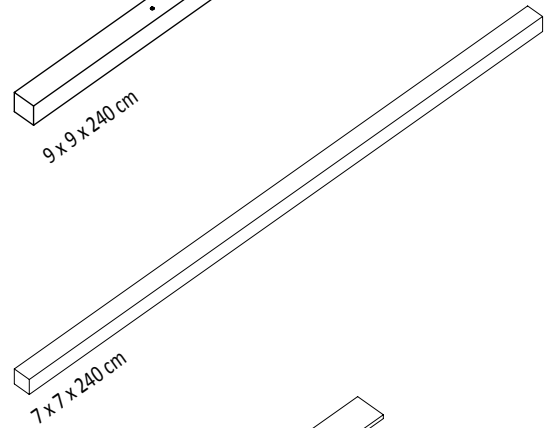
1,8 x 12,0 cm

Lp.	Wymiary [mm]	szt.
3	18x120x1600mm	1
4a	18x120x1500mm	1

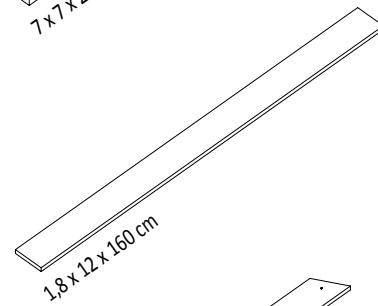
1a



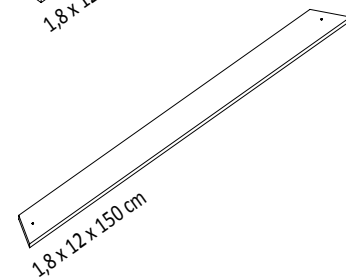
2

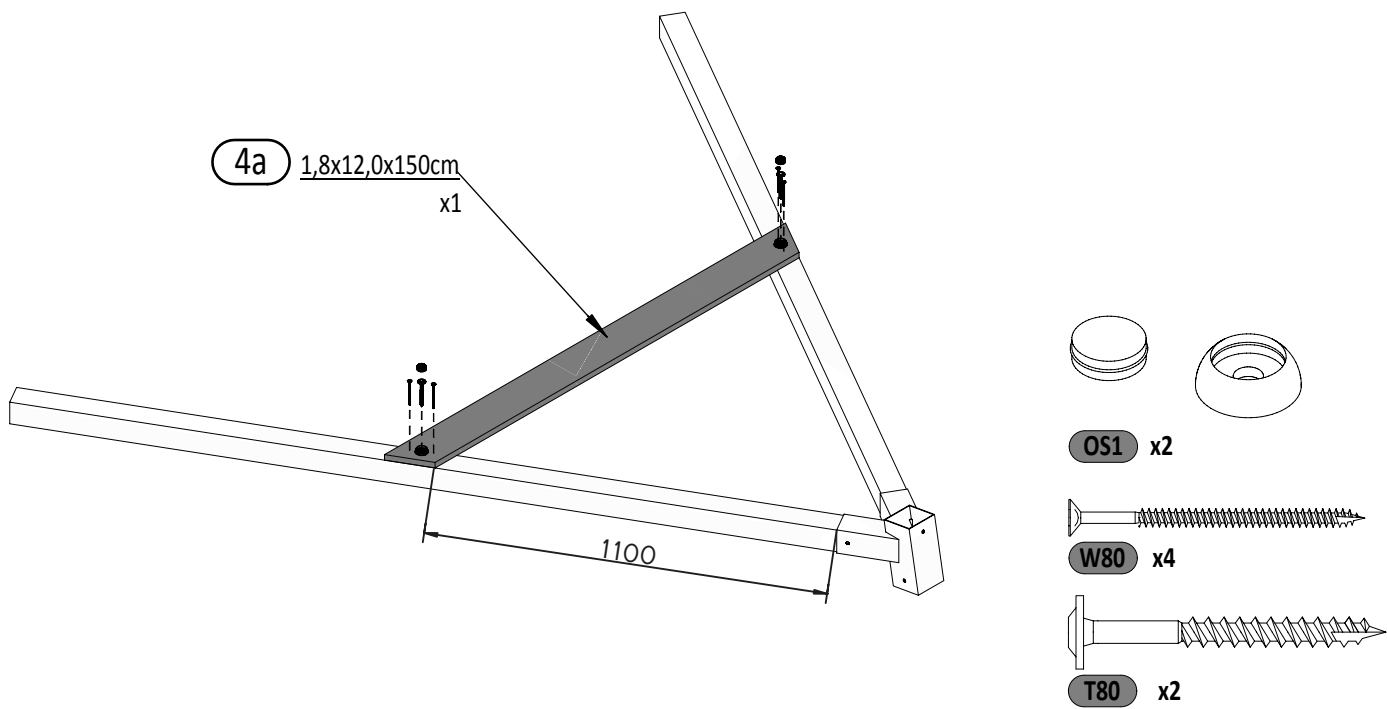
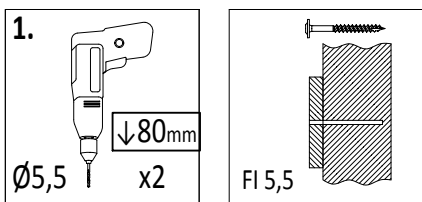
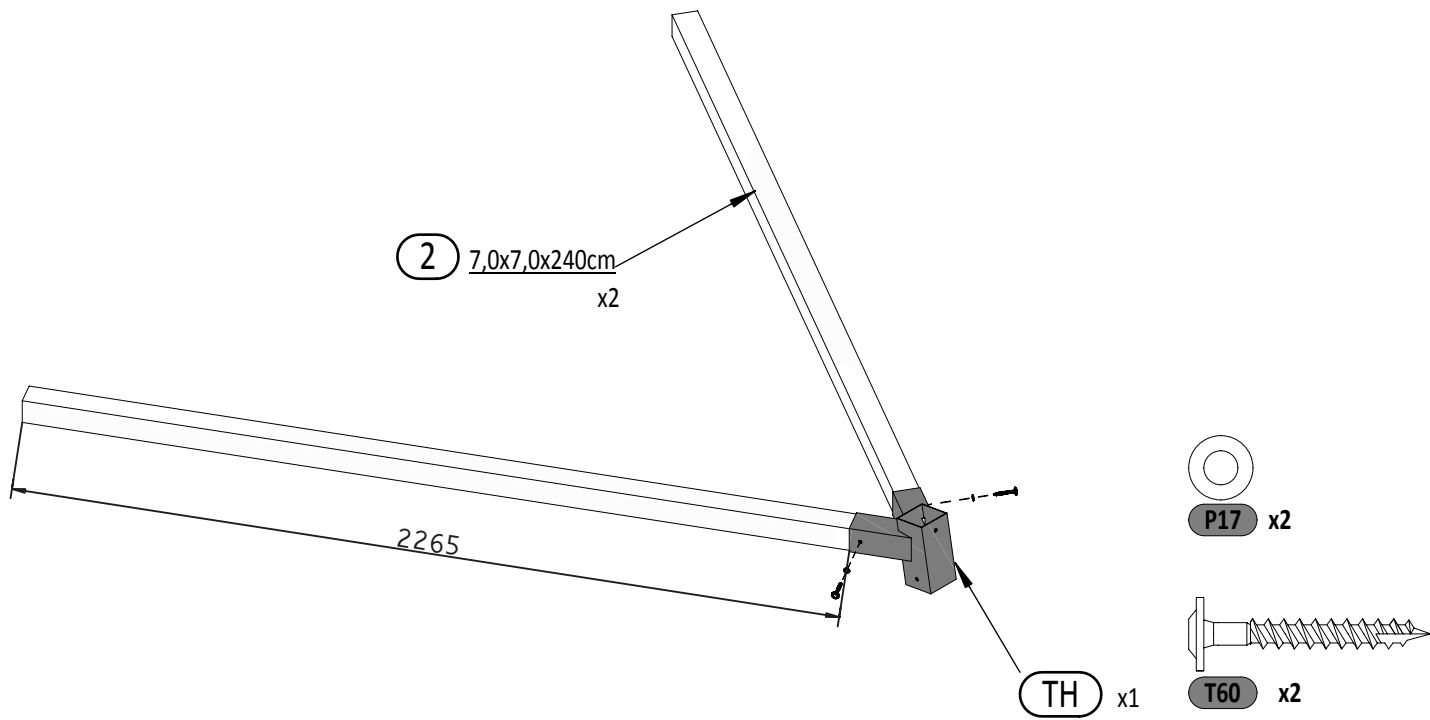


3



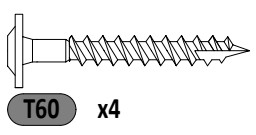
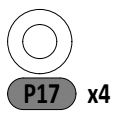
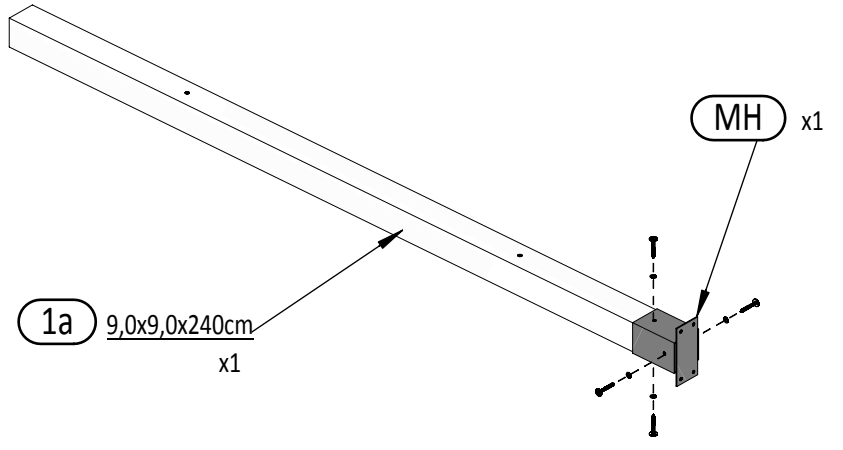
4a



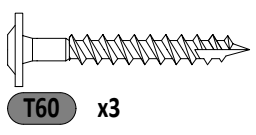
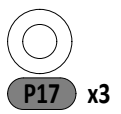
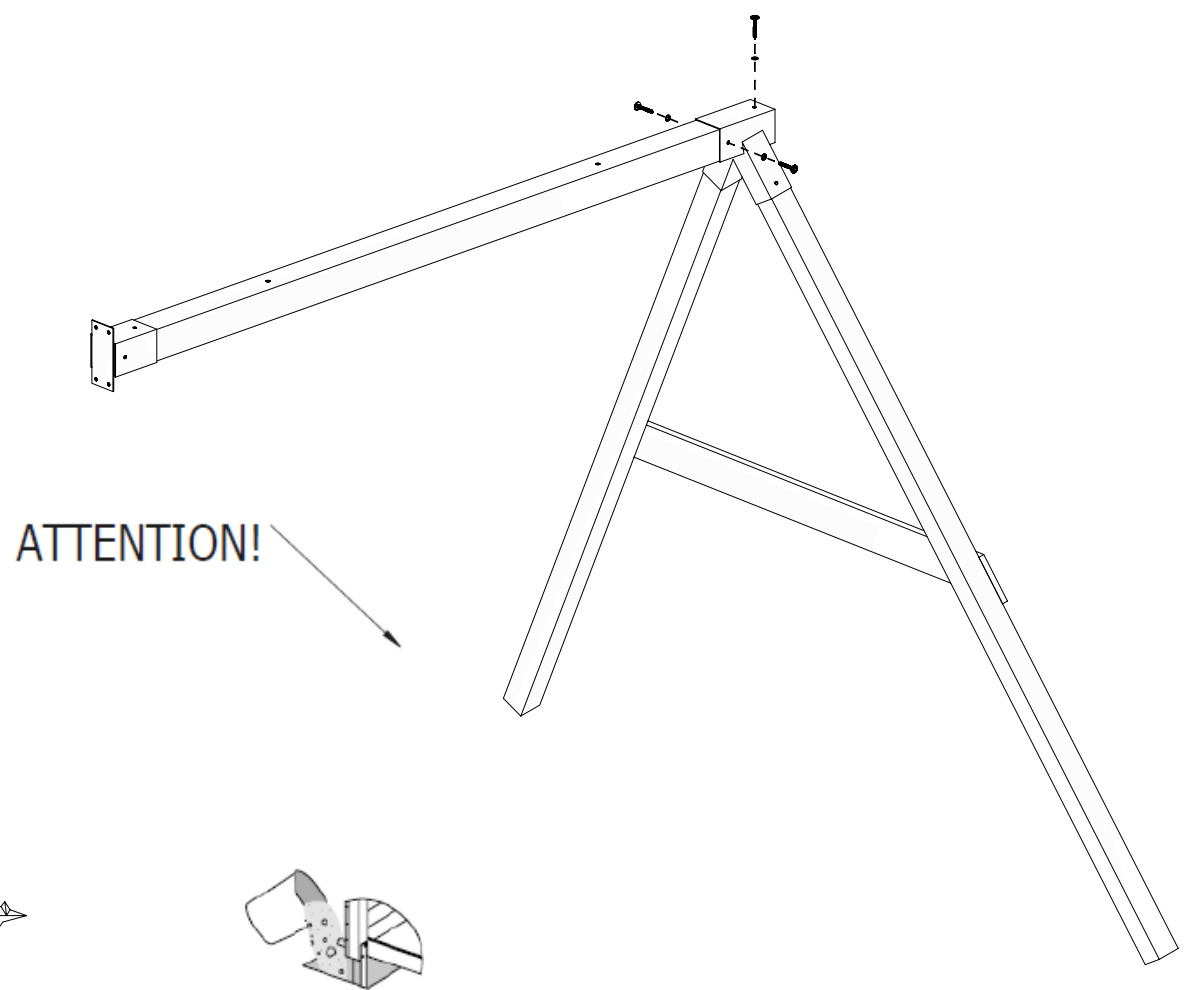


Zgodnie z normą PN-EN 71 stosuj zalecenia producenta odnośnie odległości oraz metody mocowania poszczególnych elementów
 In compliance with the standard PN-EN 71, apply guidelines of the producer in relation to distances and methods of fastening individual elements

03



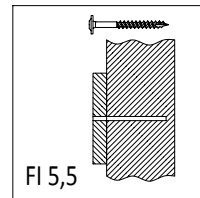
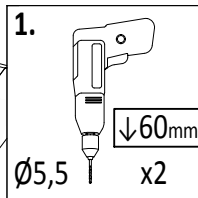
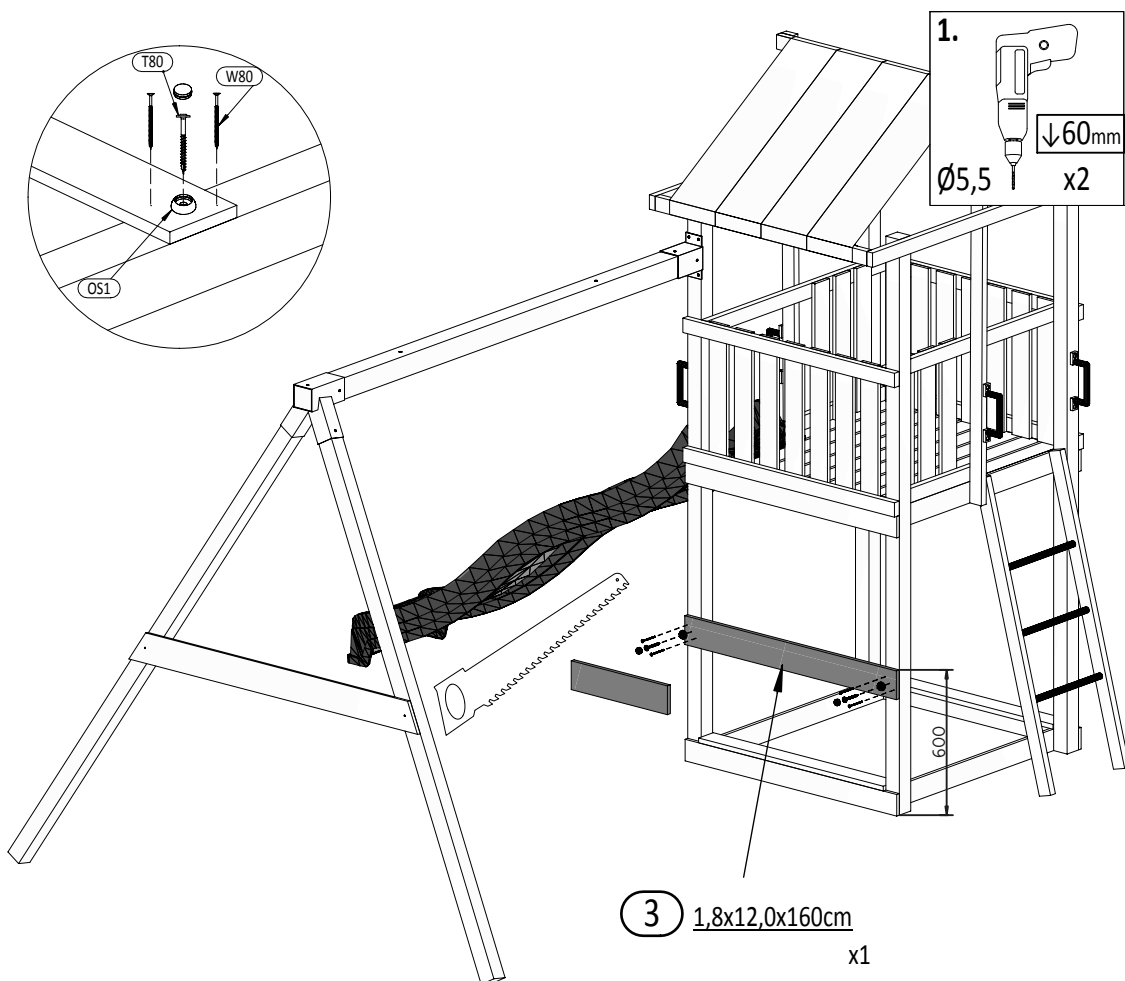
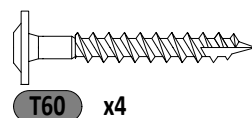
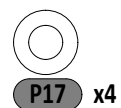
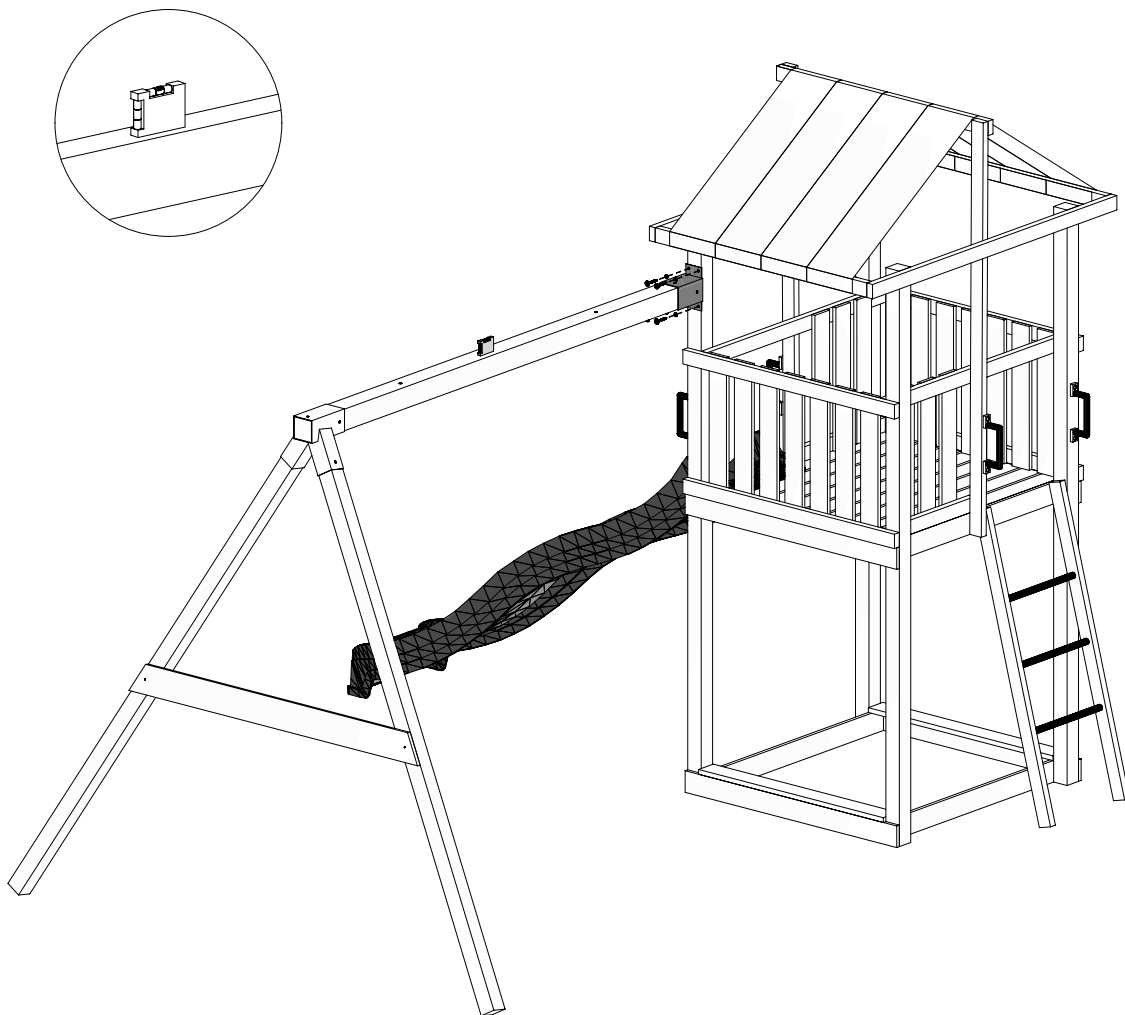
04



6

Zgodnie z normą PN-EN 71 stosuj zalecenia producenta odnośnie odległości oraz metody mocowania poszczególnych elementów
 In compliance with the standard PN-EN 71, apply guidelines of the producer in relation to distances and methods of fastening individual elements

MOVE the NEST



OS1 x2



W80 x4

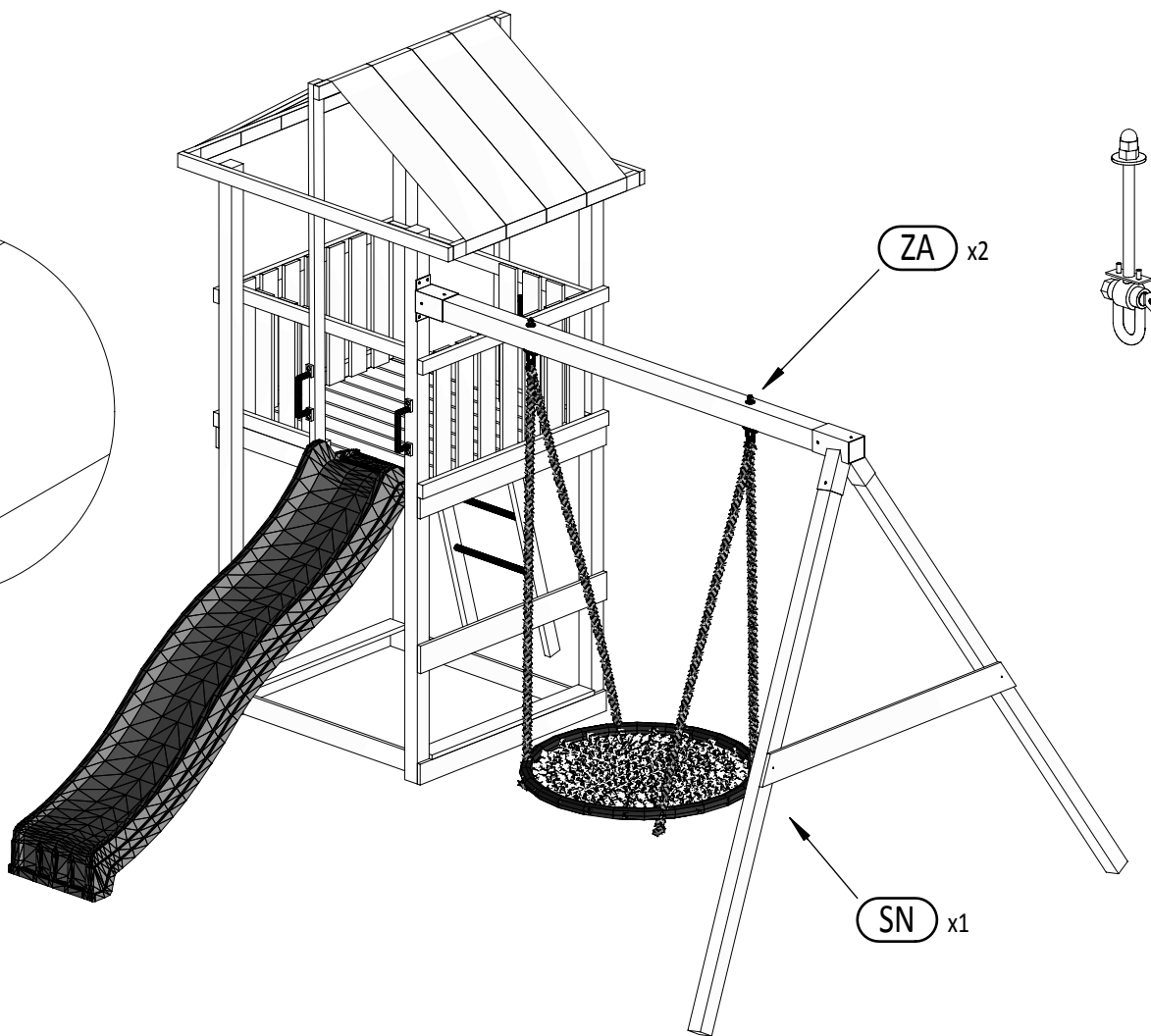
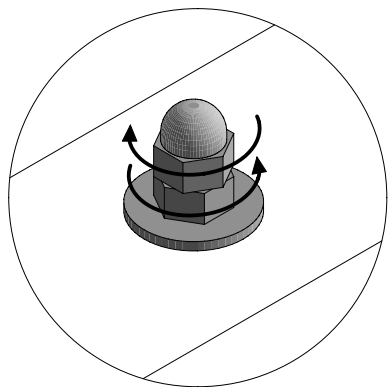


T80 x2

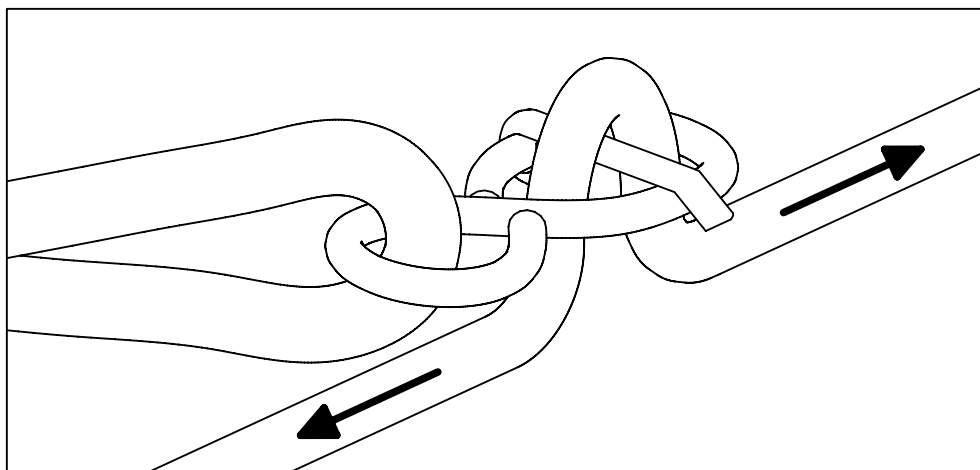
3 1,8x12,0x160cm x1

Zgodnie z normą PN-EN 71 stosuj zalecenia producenta odnośnie odległości oraz metody mocowania poszczególnych elementów
 In compliance with the standard PN-EN 71, apply guidelines of the producer in relation to distances and methods of fastening individual elements

07



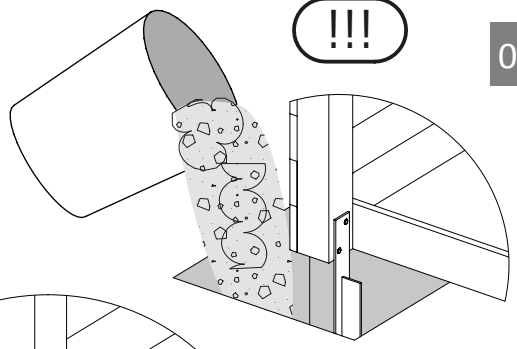
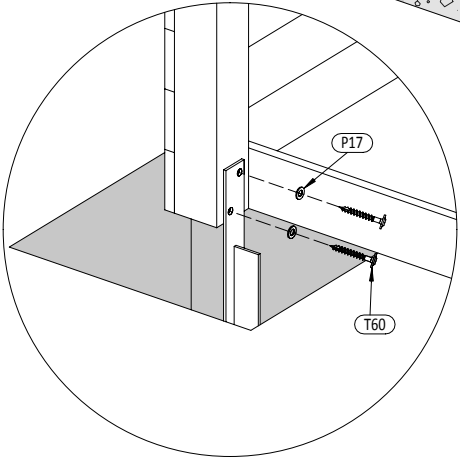
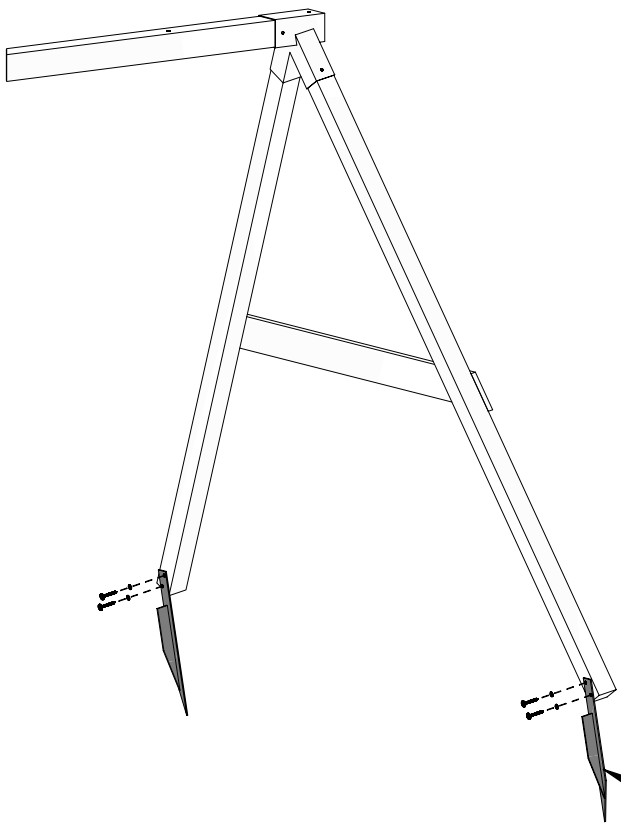
08



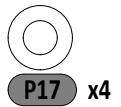
8

Zgodnie z normą PN-EN 71 stosuj zalecenia producenta odnośnie odległości oraz metody mocowania poszczególnych elementów
In compliance with the standard PN-EN 71, apply guidelines of the producer in relation to distances and methods of fastening individual elements

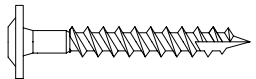
MOVE the NEST



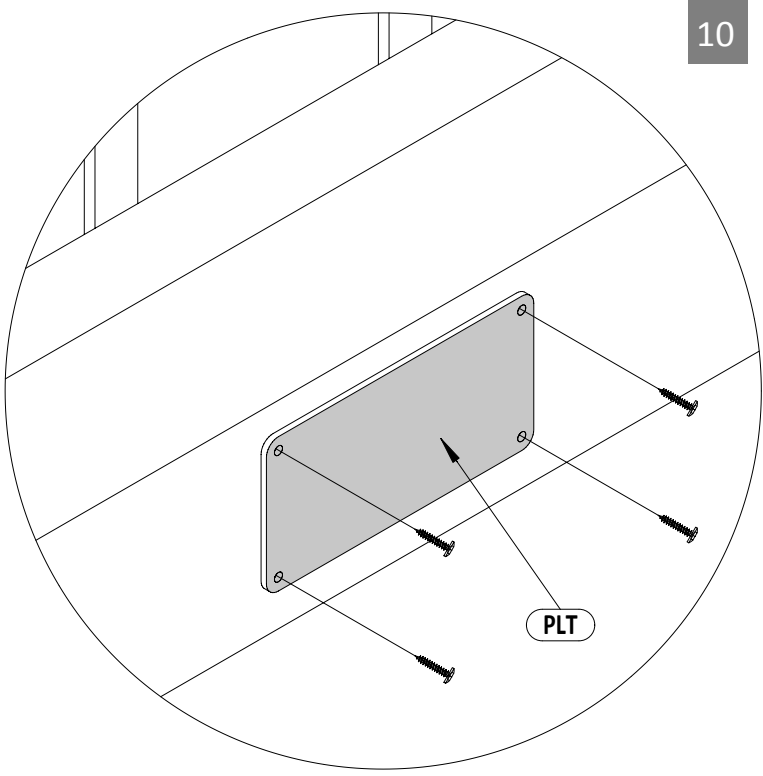
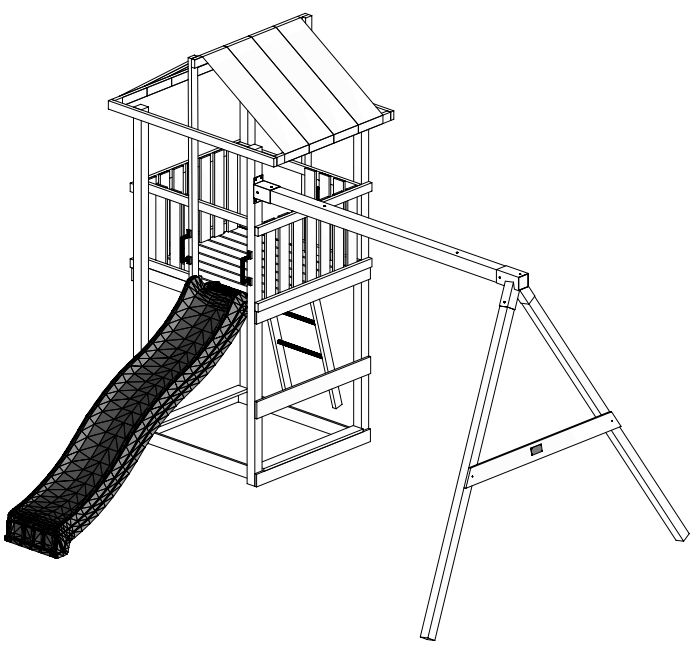
MG x2



P17 x4



T60 x4



PLT



W20 x4

Zgodnie z normą PN-EN 71 stosuj zalecenia producenta odnośnie odległości oraz metody mocowania poszczególnych elementów
In compliance with the standard PN-EN 71, apply guidelines of the producer in relation to distances and methods of fastening individual elements