

## Aufbauanleitung Westmann Garten Trolley und Werkzeughalter

Mit dem mobilen Garten Trolley und Werkzeughalter bleiben Sie stets organisiert und können Ihre Werkzeuge bei Ihrer Gartenarbeit mitführen. Er enthält 18 Taschen, sowie zwei Eimer, die viel Platz für Gartenwerkzeuge bieten.

Auch für Schaufel oder Laubbesen geeignet. Dieser Premium Garten Trolley sorgt also dafür, dass Sie immer jedes Werkzeug bei Ihrer Gartenarbeit dabei haben.

### Teile Liste:

Basisstütze mit Griff	Federringe
Griff	⌋ Dichtungen
Räder	⌋ Radschrauben
Runde Stützringe	⌋ Lange Schrauben
Quadratische Stützringe	⌋ Kurze Schrauben
Runder Eimer	⌋ Muttern
Quadratischer Eimer	
Werkzeuggürtel	



### Montagehinweise:

**Schritt 1:** Bitte überprüfen Sie, ob alle Teile der Liste vorhanden sind.

**Schritt 2:** Schieben Sie ein Rad mit der flachen Seite nach außen auf das Ende der Achse (**Abb.1**). Verwenden Sie eine Radschraube, um diese mithilfe der Dichtung auf der Federscheibe des Rads zu befestigen. Setzen Sie die Schrauben durch die Mitte der Räder und ziehen Sie diese mit dem mitgelieferten Werkzeug fest.

**Schritt 3:** Schieben Sie den mitgelieferten Griff auf die Oberseite der Basisstütze (**Abb.2**). Die unteren beiden Löcher im Griff sollten mit den beiden Löchern der Basisstütze übereinstimmen.

**Schritt 4:** Nehmen Sie einen runden Stützring und platzieren Sie diesen auf der Vorderseite des Trolleys. Richten Sie das Loch im Ring auf den unteren Ring der Basisstütze (**Abb.3**) aus.

**Schritt 5:** Wiederholen Sie Schritt 4, um den anderen Stützring am oberen Loch im Griff zu befestigen. Achten Sie dabei darauf, dass der Ring zur Vorderseite des Trolleys zeigt (**Abb.3**).

**Schritt 6:** Wiederholen Sie Schritt 4 mit den kurzen Schrauben, um den quadratischen Stützring an den aufgereihten Löchern im Griff und an der Basisstütze zu befestigen, wobei der Ring zur Rückseite des Trolleys zeigt (**Abb.3**). Ziehen Sie alle Schrauben und Muttern mit dem Schraubenschlüssel fest.

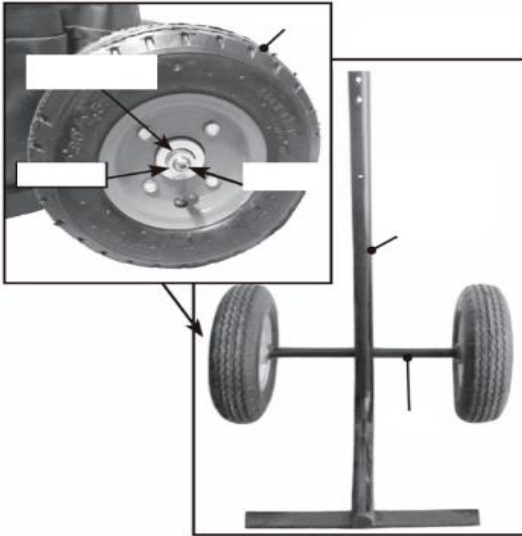
**Schritt 7:** Befestigen Sie den Werkzeuggürtel am unteren runden Stützring, indem Sie die Haken- und Schlaufenstreifen aus Abbildung vier um den Ring falten. An einem Ende des Werkzeuggurts ist ein Hakenstreifen angebracht, der über der Basisstütze platziert und daran befestigt werden sollte (**Abb.5**).

**Schritt 8:** Setzen Sie den Runden Eimer in den unteren runden Stützring und den quadratischen Eimer in den quadratischen Stützring.

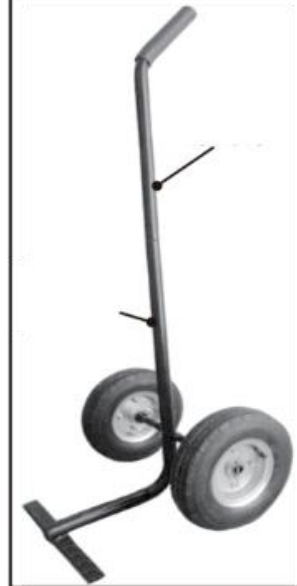
**Hinweis:** Der Garten Trolley sollte ausserhalb der Verwendung fachgerecht gelagert werden.

**Pflegehinweise:** Mit Wasser und mildem Reinigungsmittel reinigen.

**Abbildung 1**



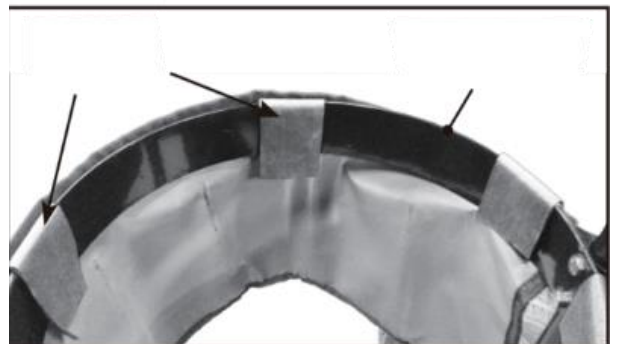
**Abbildung 2**



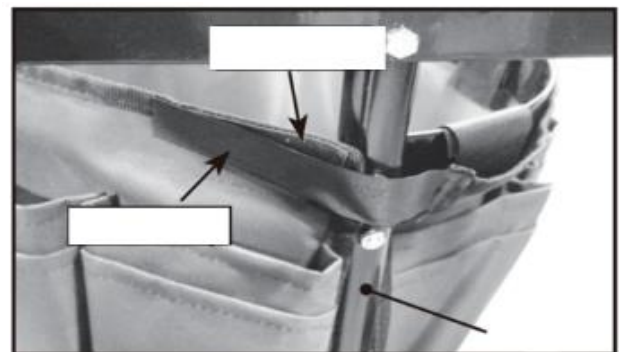
**Abbildung 3**



**Abbildung 4**



**Abbildung 5**



## Instructions de montage du chariot de jardin et porte-outils de Westmann

Ce chariot de jardin et porte-outils vous permet de toujours rester organisé et d'emporter vos outils avec vous pour les travaux de jardinage. Il comprend 18 poches, ainsi que deux seaux qui offrent beaucoup de place pour les outils de jardinage.

Convient également aux pelles ou aux balais à feuilles. Ce chariot de jardin haut de gamme garantit donc que vous avez toujours chaque outil à disposition lors de vos travaux de jardinage.

### Liste des pièces :

- |   |   |
|---|---|
| <ul style="list-style-type: none"> <li>  Appui de base avec poignée</li> <li>  Poignée</li> <li>  Roues</li> <li>  Cadres de support ronds</li> <li>  Cadres de support carrés</li> <li>  Seau rond</li> <li>  Seau carré</li> <li>  Ceinture porte-outils</li> </ul> | <ul style="list-style-type: none"> <li>  Rondelles élastiques</li> <li>  Joints</li> <li>  Vis de roue</li> <li>  Vis longues</li> <li>  Vis courtes</li> <li>  Écrous</li> </ul> |
|---|---|



### Instructions de montage:

**Étape 1:** Vérifiez que vous disposez bien de toutes les pièces de la liste.

**Étape 2:** Insérez une roue sur l'extrémité de l'essieu (**ill. 1**) avec le côté plat tourné vers l'extérieur. Utilisez une vis de roue pour la fixer à la rondelle élastique de la roue à l'aide du joint. Insérez les vis au milieu des roues et serrez-les à fond avec l'outil fourni.

**Étape 3:** Insérez la poignée fournie sur la partie supérieure du support de base (**ill. 2**). Les deux trous inférieurs de la poignée doivent concorder avec les deux trous du support de base.

**Étape 4:** Prenez un cadre de support rond et placez-le sur la partie avant du chariot. Alignez le trou de l'anneau sur l'anneau inférieur du support de base (**ill. 3**).

**Étape 5:** Réitérez l'étape 4 pour fixer l'autre cadre de support sur le trou supérieur de la poignée. Veillez alors à ce que l'anneau soit tourné vers l'avant du chariot (**ill. 3**).

**Étape 6:** Réitérez l'étape 4 avec les vis courtes pour fixer le cadre de support carré sur la ligne de trous de la poignée et sur le support de base, le cadre est alors tourné vers l'arrière du chariot (**ill. 3**). Serrez toutes les vis et tous les écrous à fond avec une clé de serrage.

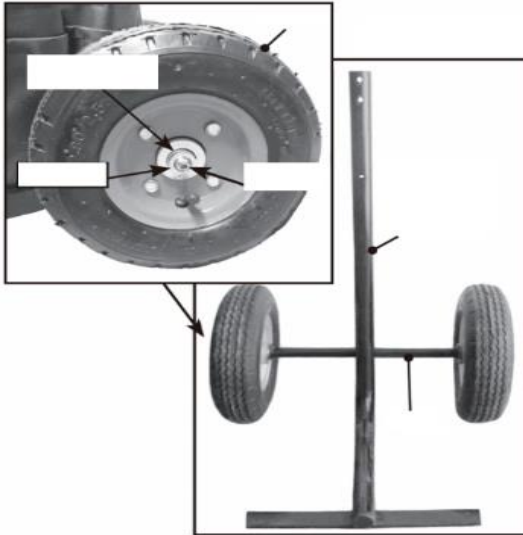
**Étape 7:** Fixez la ceinture porte-outils sur le cadre de support rond inférieur en pliant les bandes velcro de l'illustration 4. À l'extrémité de la ceinture porte-outils se trouve une bande velcro à crochets à placer et à fixer sur le support de base (**ill. 5**).

**Étape 8:** Placez le seau rond dans le cadre de support rond inférieur et le seau carré dans le cadre carré.

**Remarque:** Le chariot de jardin doit être rangé correctement lorsqu'il n'est pas utilisé.

**Consignes d'entretien:** Nettoyer à l'eau avec un produit nettoyant doux.

**Illustration 2**



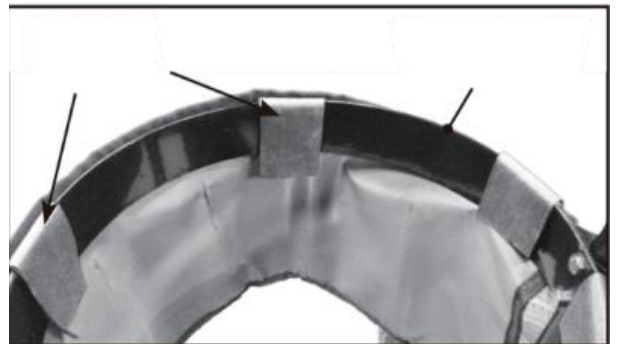
**Illustration 2**



**Illustration 3**



**Illustration 4**



**Illustration 5**

