

SOJAG

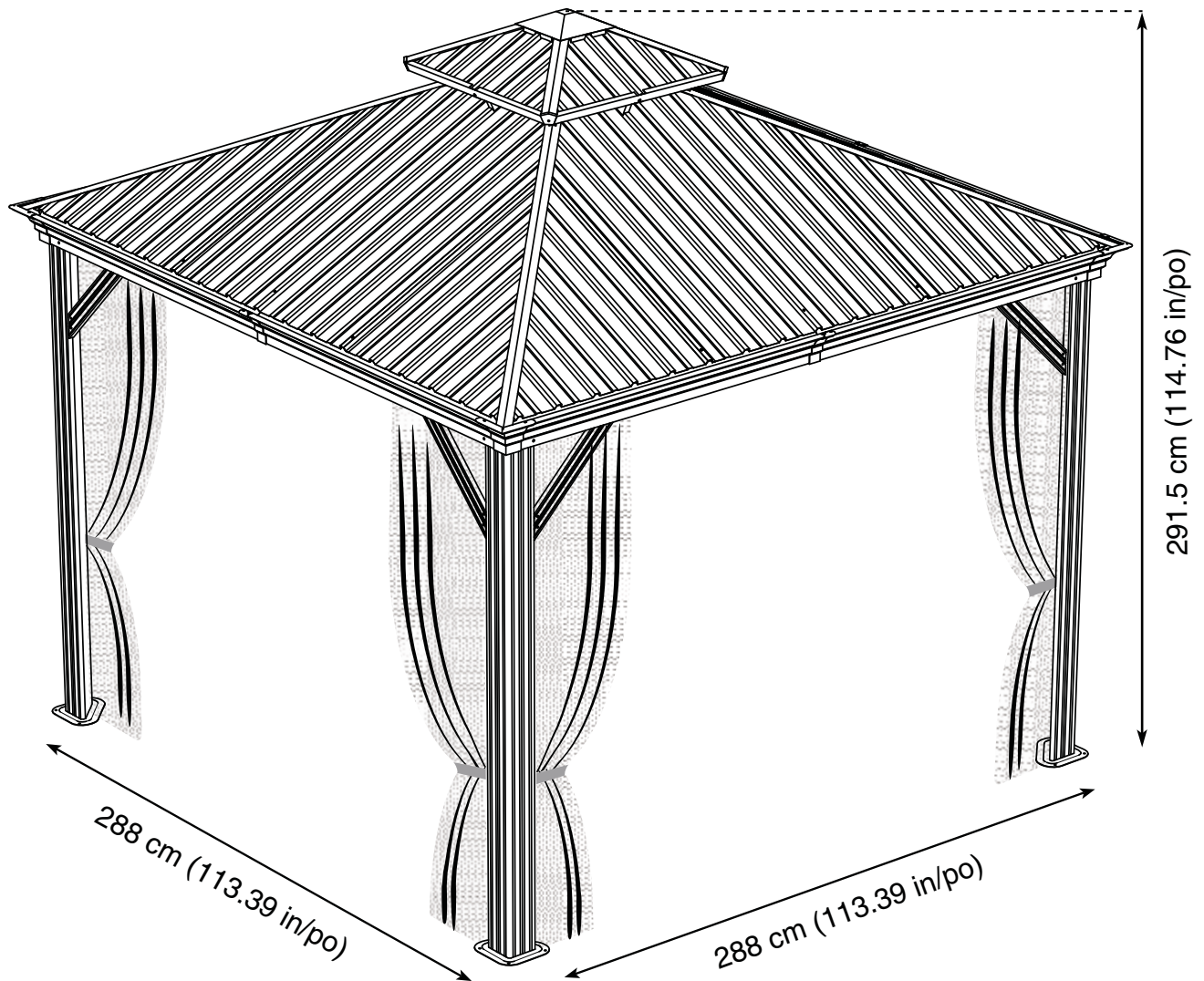
produits saisonniers • seasonal products

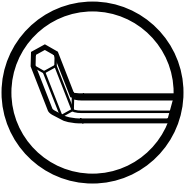
Sojag code: 500-8163469

CUP/UPC code: 772830163469

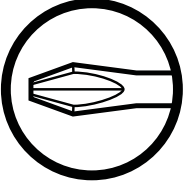
QUESTIONS? 1 866-901-1649

Assembly Manual / Guide d'assemblage / Manual de ensamblaje / 조립설명서 / Montageanleitung





Use the hex keys in the box. / Utilisez les clés hexagonales fournies dans la boîte. / Utilice las llaves hexagonales en la caja. / 상자에 육각 키를 사용 하십시오. / Verwenden Sie die Sechskantschlüssel in der Box.



Please use a phillips screwdriver / Utilisez un tournevis de type Phillips / Por favor, use un destornillador Phillips / 십자 드라이버를 사용 하십시오. / Bitte verwenden Sie einen Kreuzschraubenzieher.



you may need to use a drill for this step. / vous pouvez avoir besoin d'utiliser une perceuse pour cette étape. / puede que tenga que utilizar un taladro para este paso. / 이 단계에선 드릴을 사용해야 할 수도 있습니다. / Für diesen Schritt können Sie einen Bohrer verwenden.



It is recommended to wear protective gloves / Le port de gants de protection est recommandé / El uso de guantes de protección se recomienda / 보호 장갑을 착용 하는 것이 좋습니다. / Das Tragen von Schutzhandschuhen wird empfohlen.



Two or more people are required at this stage. / Deux personnes ou plus sont nécessaires à cette étape. / Dos o más personas se requieren en esta etapa. / 이 단계에서는 두 명 이상이 필요합니다. / Für diesen Bauschritt sind 2 oder mehr Personen erforderlich.

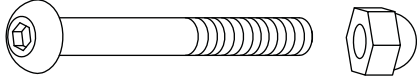


Do not screw firmly for now. / Ne pas visser fermement pour l'instant. / No atornille con firmeza por ahora. / 아직 나사를 단단히 조이지 마십시오. / Bitte die Schrauben zum jetzigen Zeitpunkt noch nicht fest anziehen.

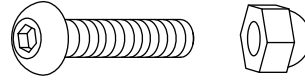


Sold in options / Vendus en options / vendido en las opciones / 옵션 판매 / Optional erhältlich

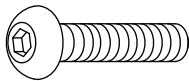
S X 8 (+2)



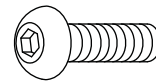
T X 56 (+7)



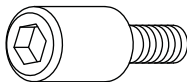
U X 20 (+3)



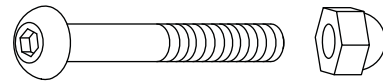
V X 184 (+10)



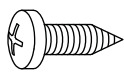
X X 16 (+2)



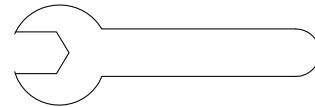
X1 X 8 (+2)



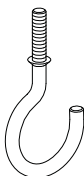
Y X 16 (+5)



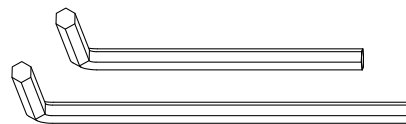
W2 X 1

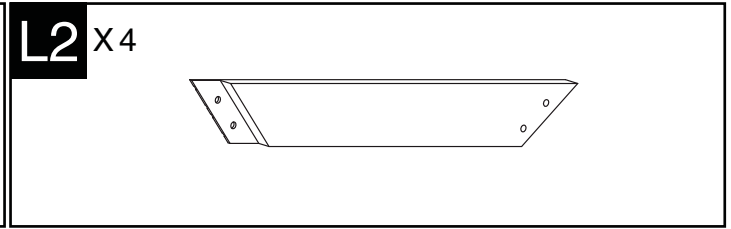
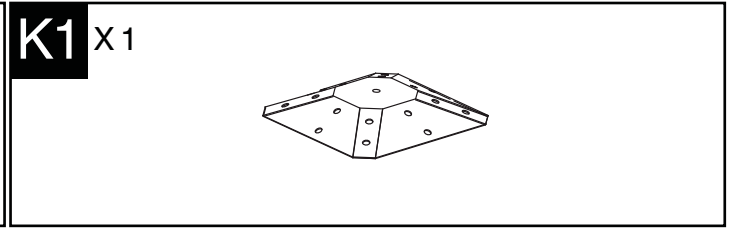
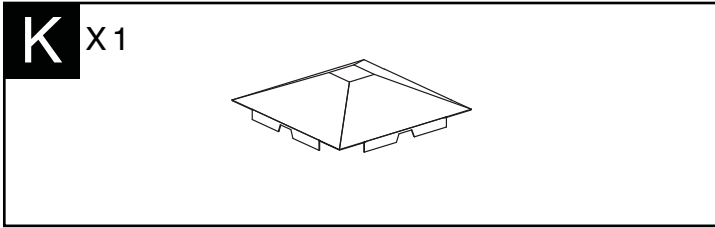
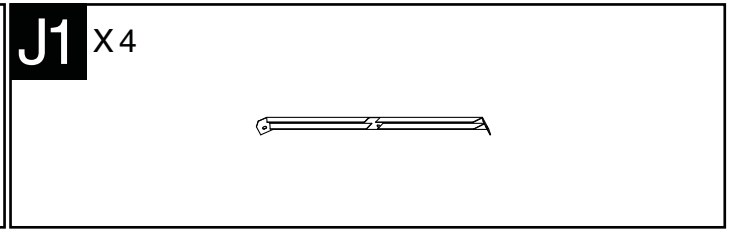
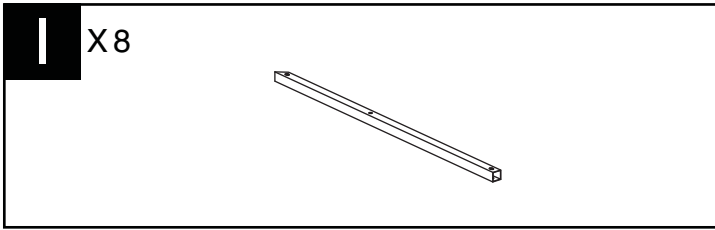
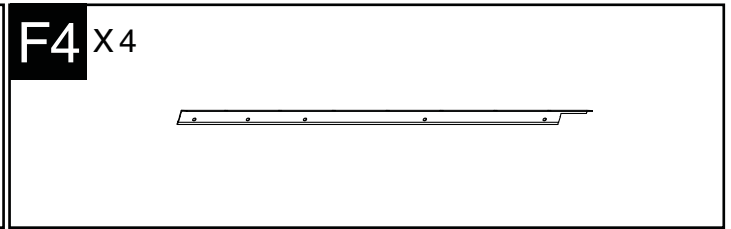
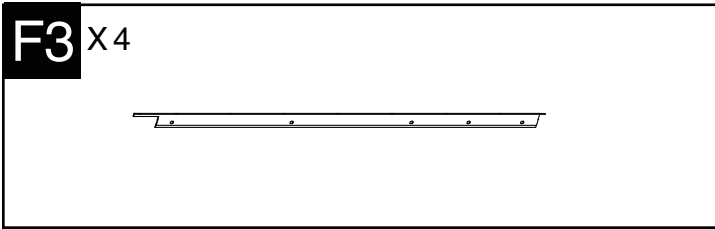
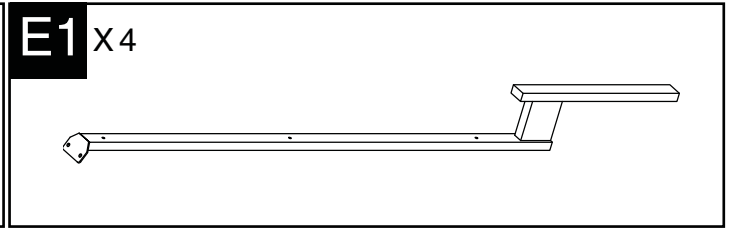
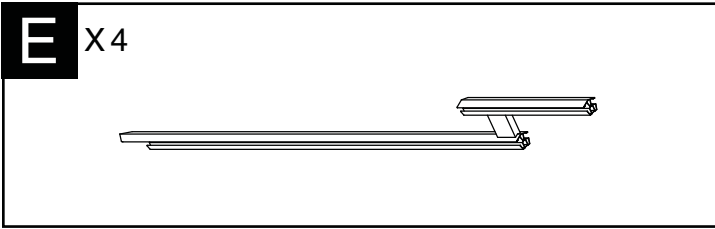
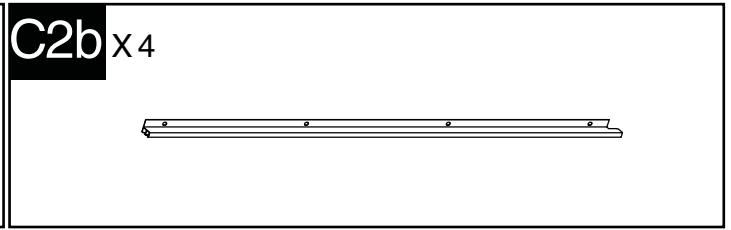
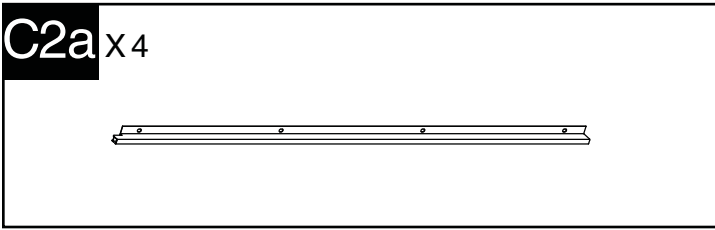
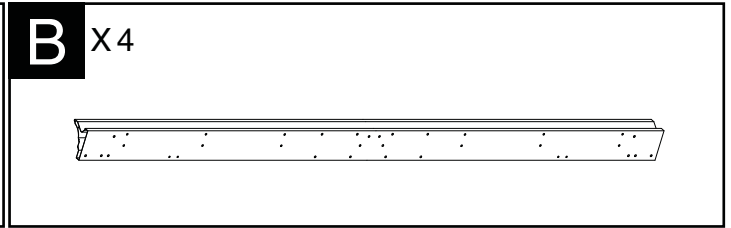
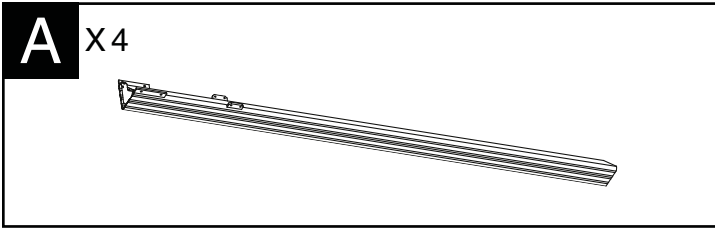


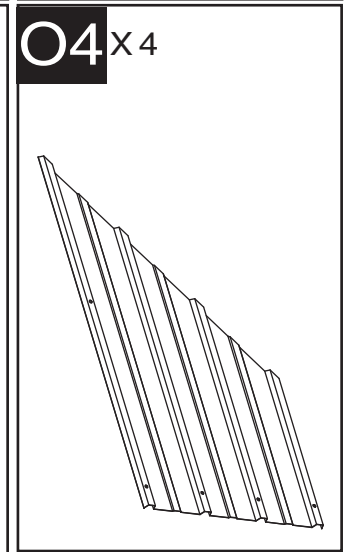
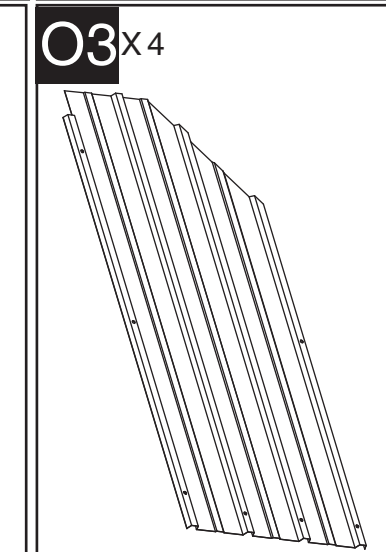
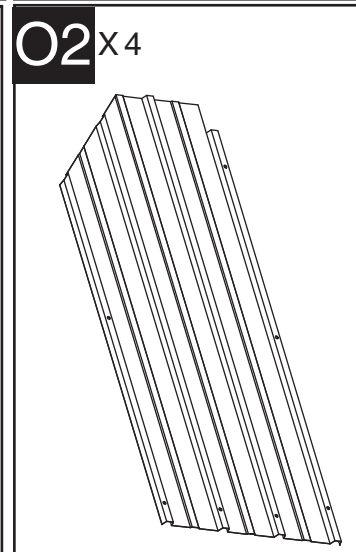
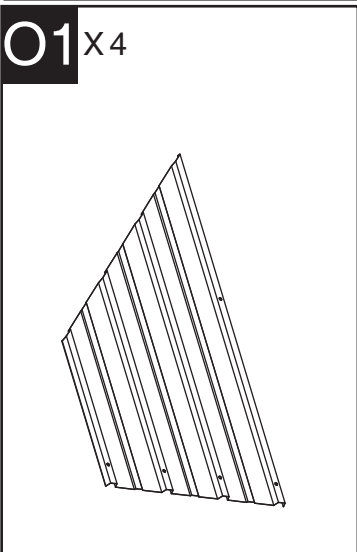
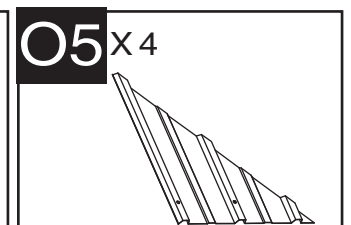
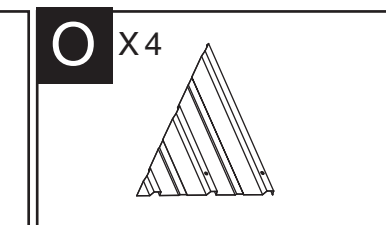
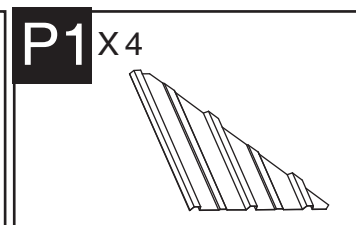
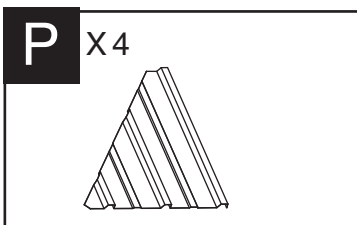
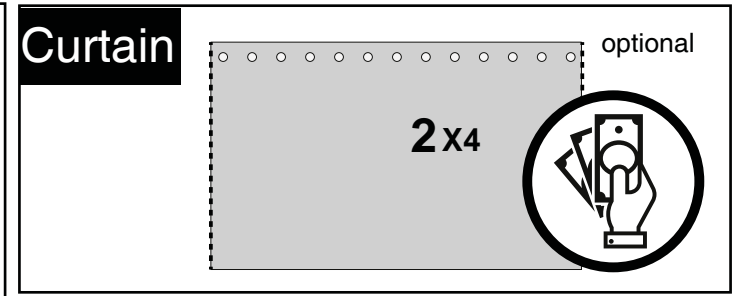
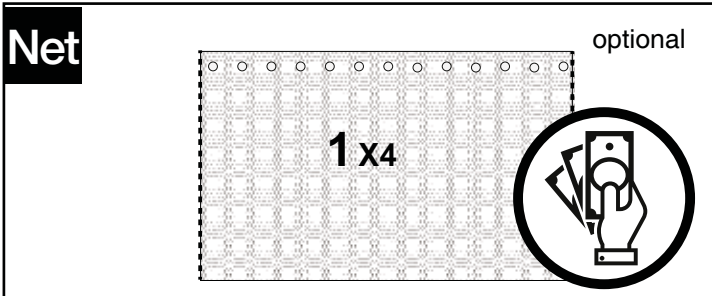
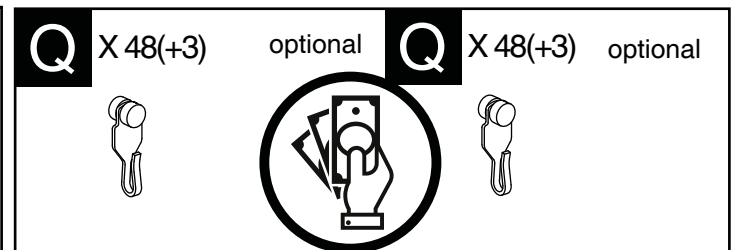
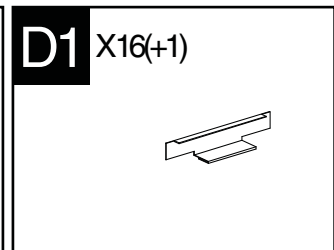
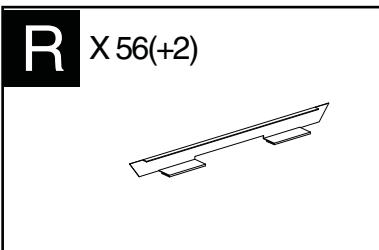
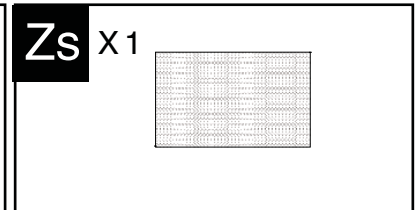
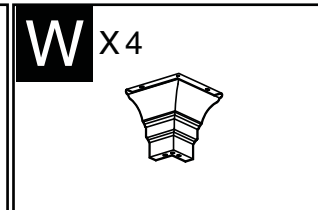
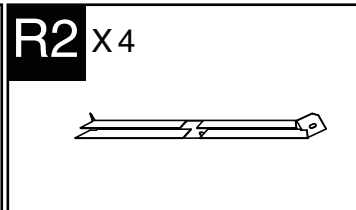
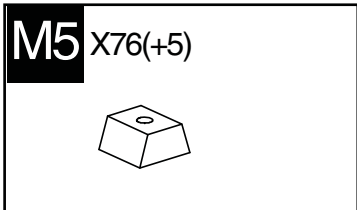
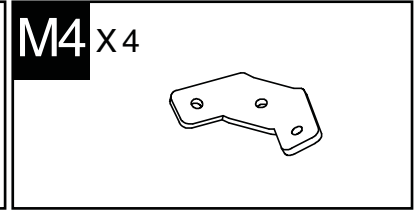
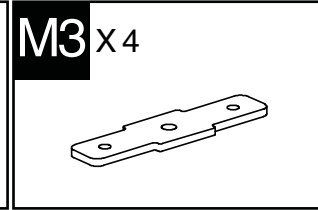
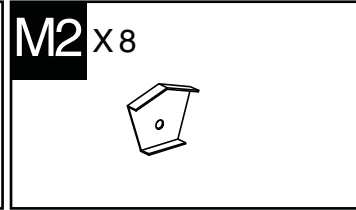
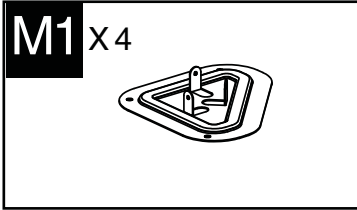
Wa X 1

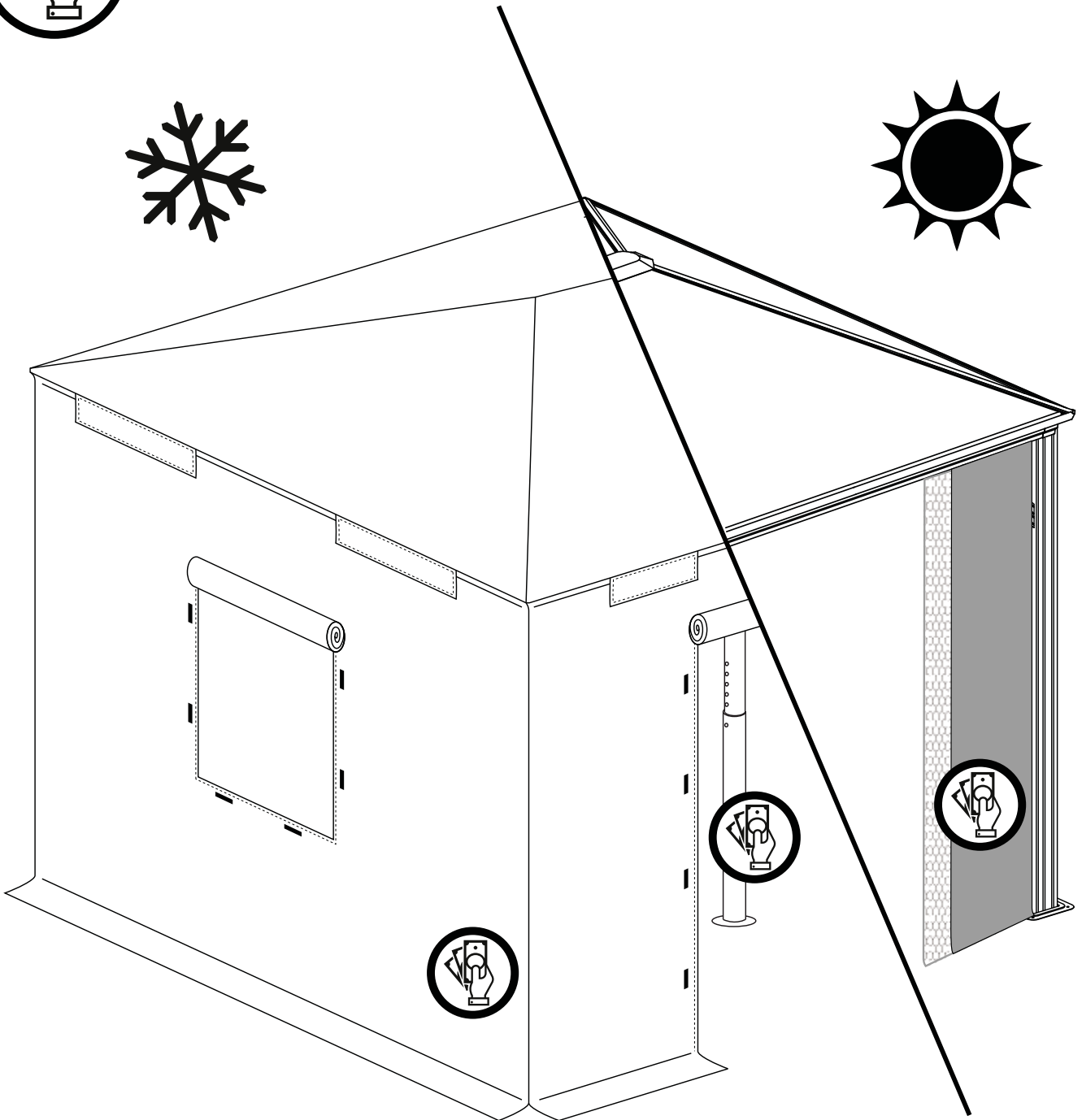
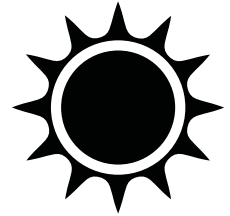


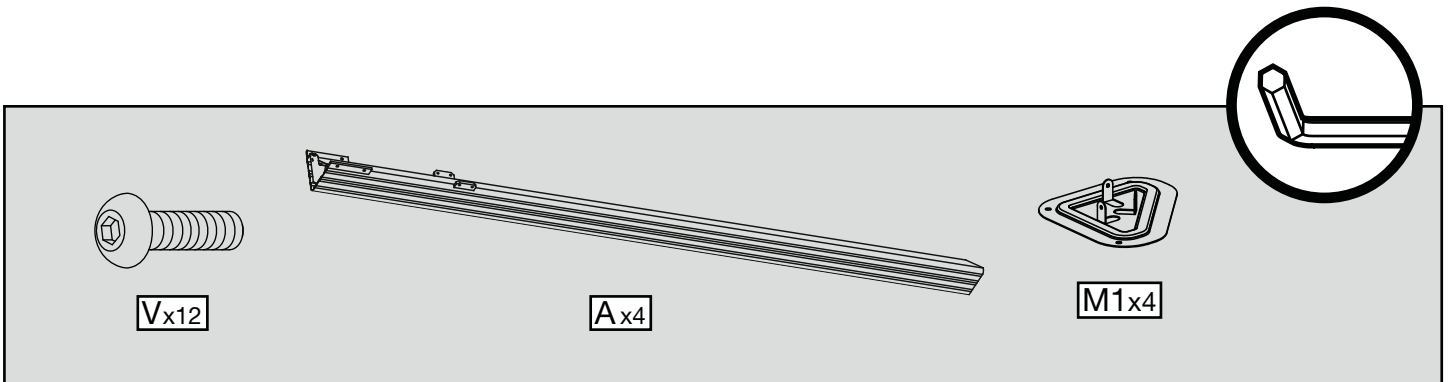
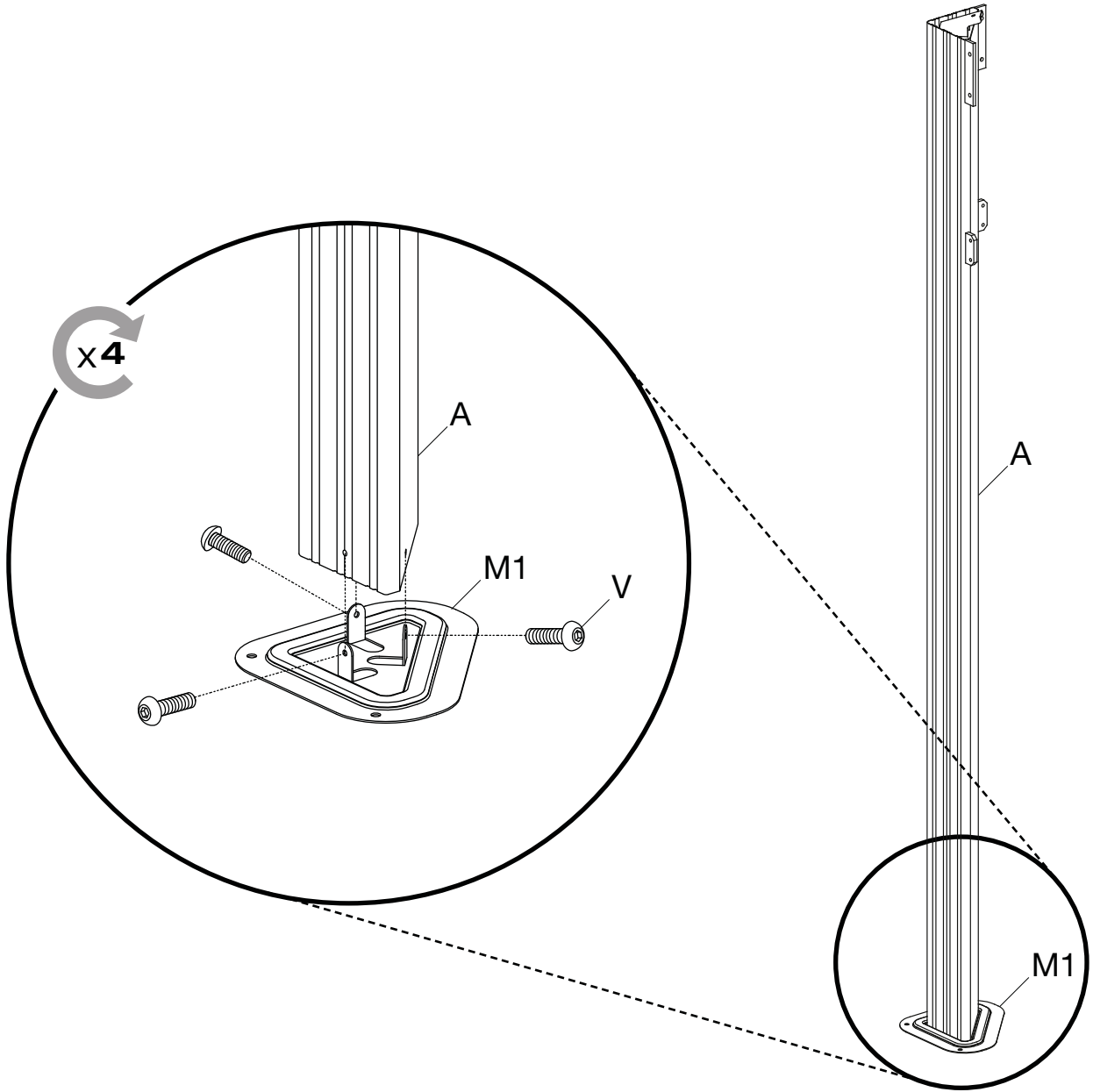
Z X 1

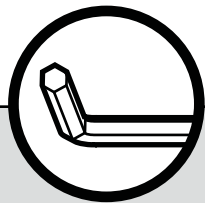
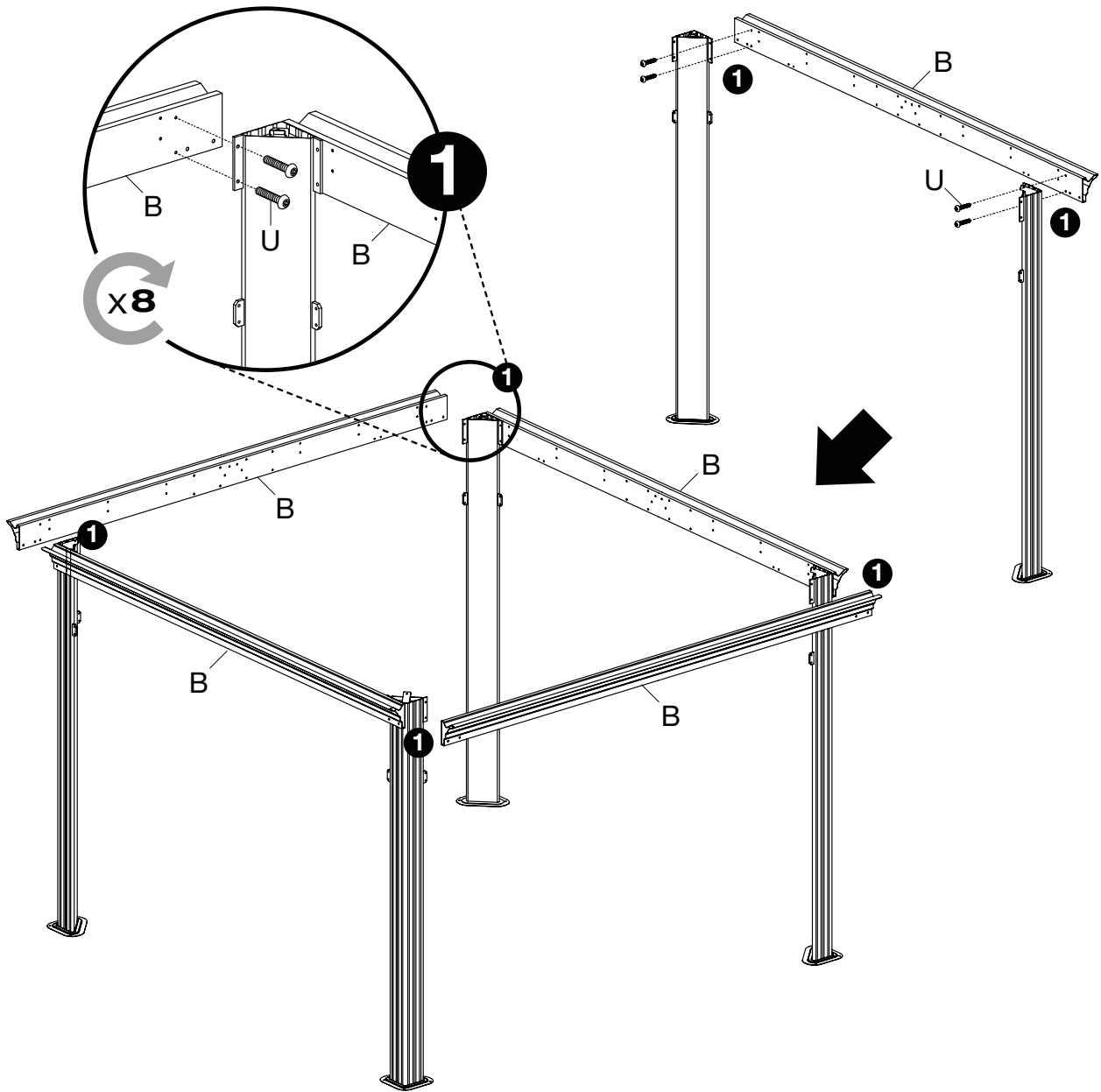




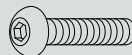




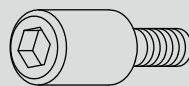
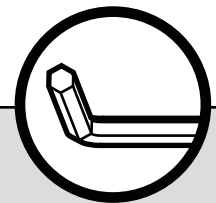
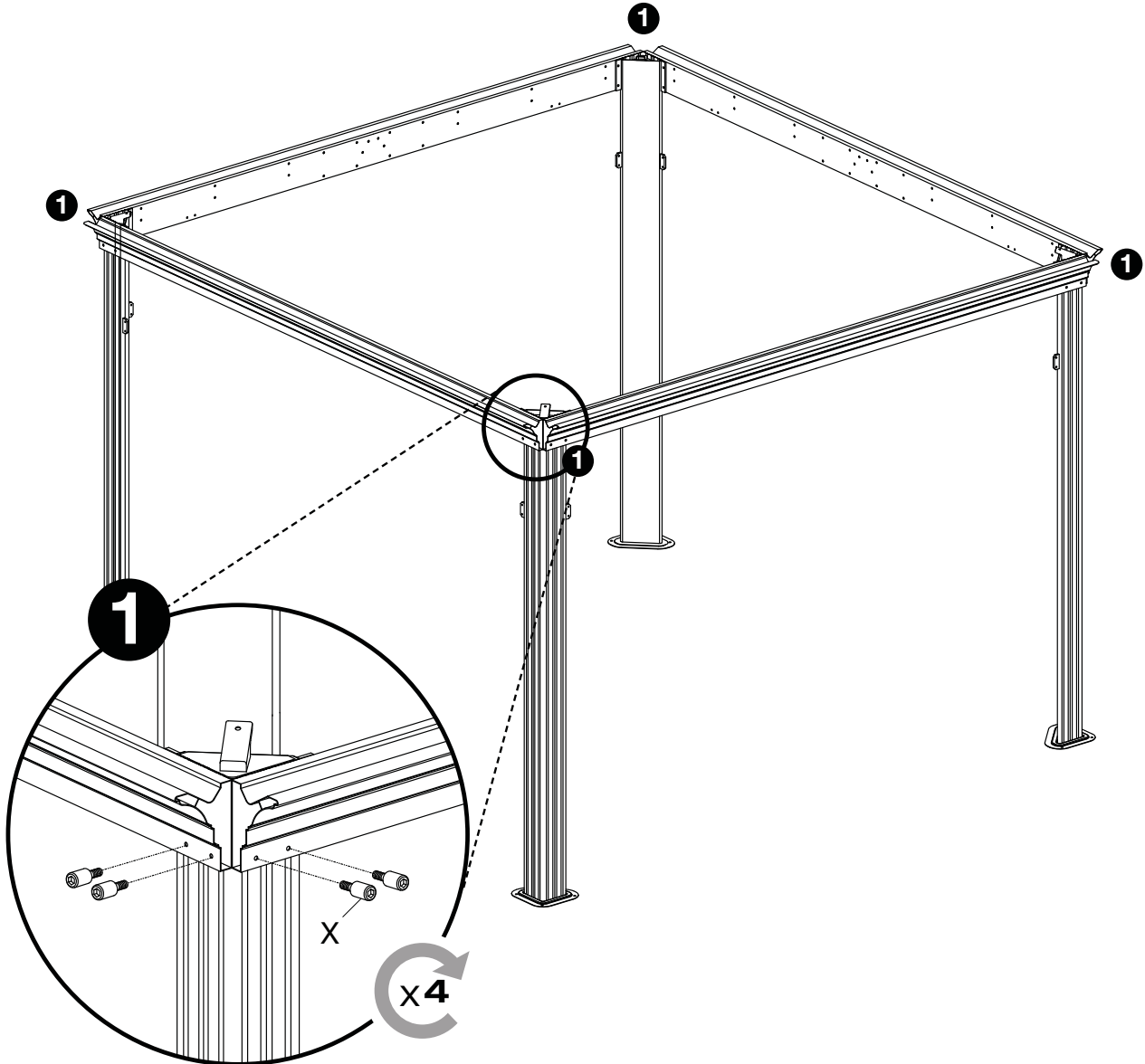




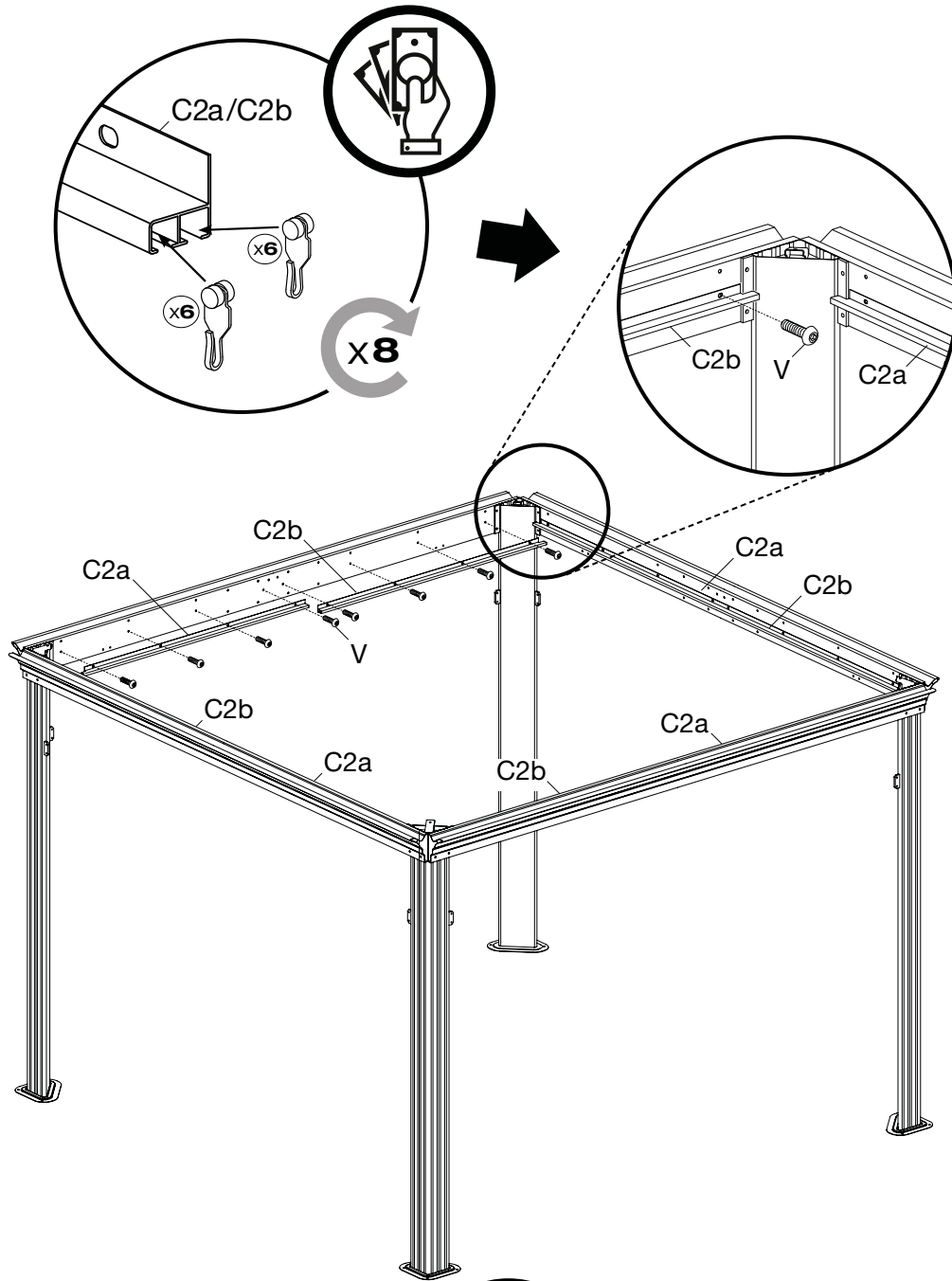
Bx4



Ux16



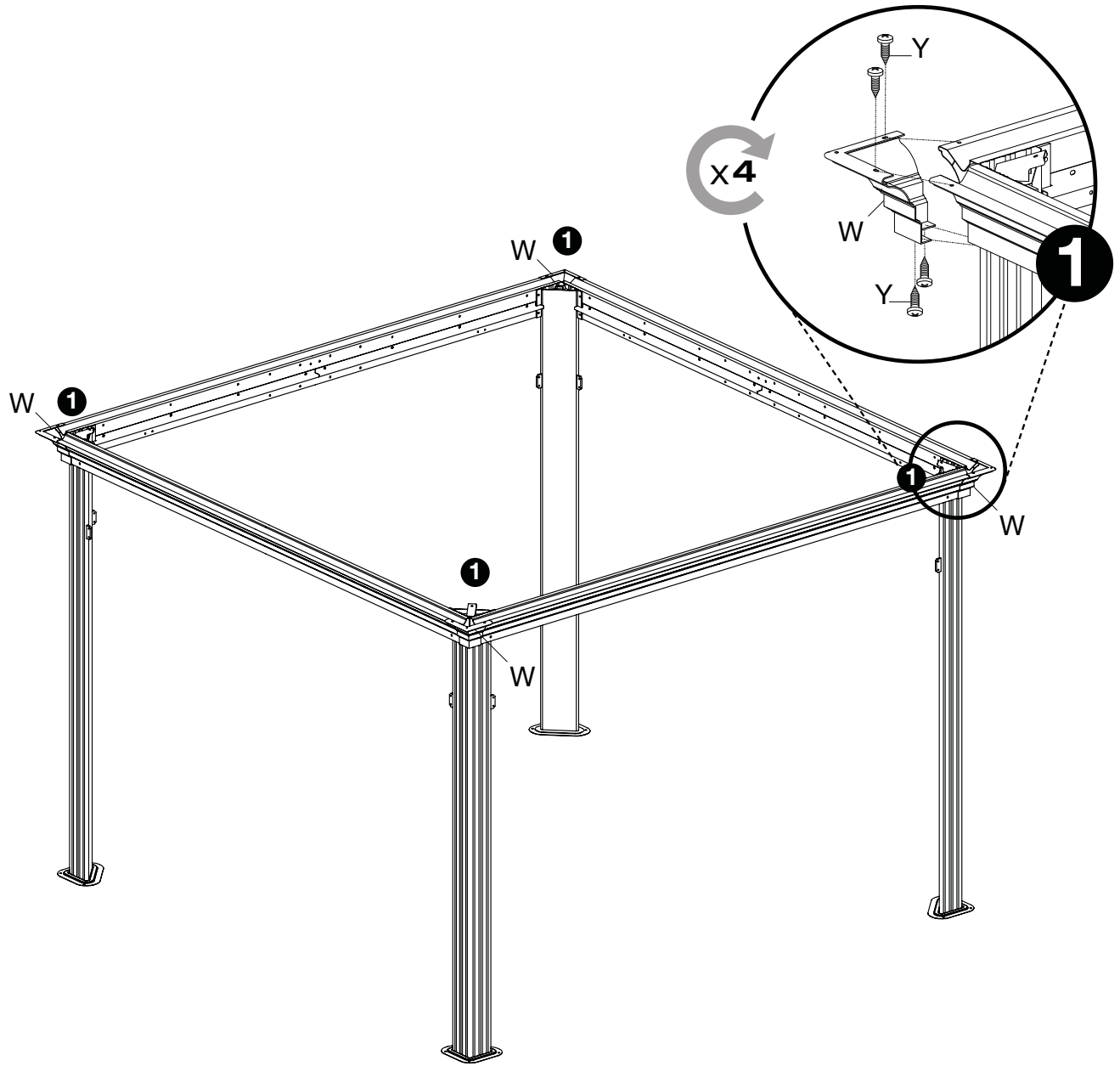
X x16



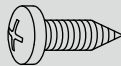
The parts list diagram shows the following components:

- C2a x4
- C2b x4
- V x32
- Q x48
- Q x48

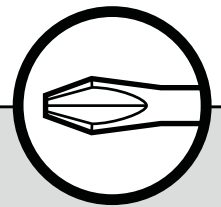
Icons include a screwdriver and a hand holding a screwdriver.

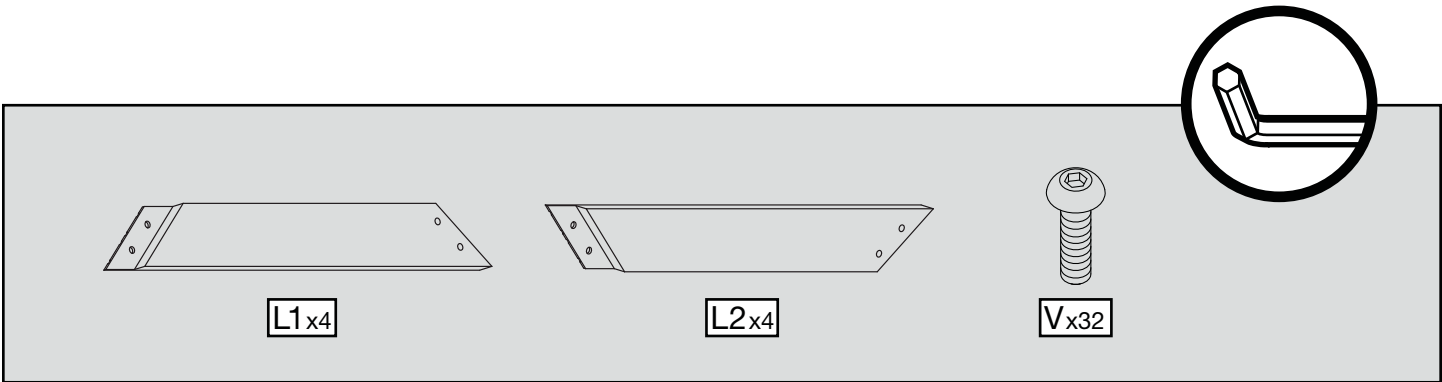
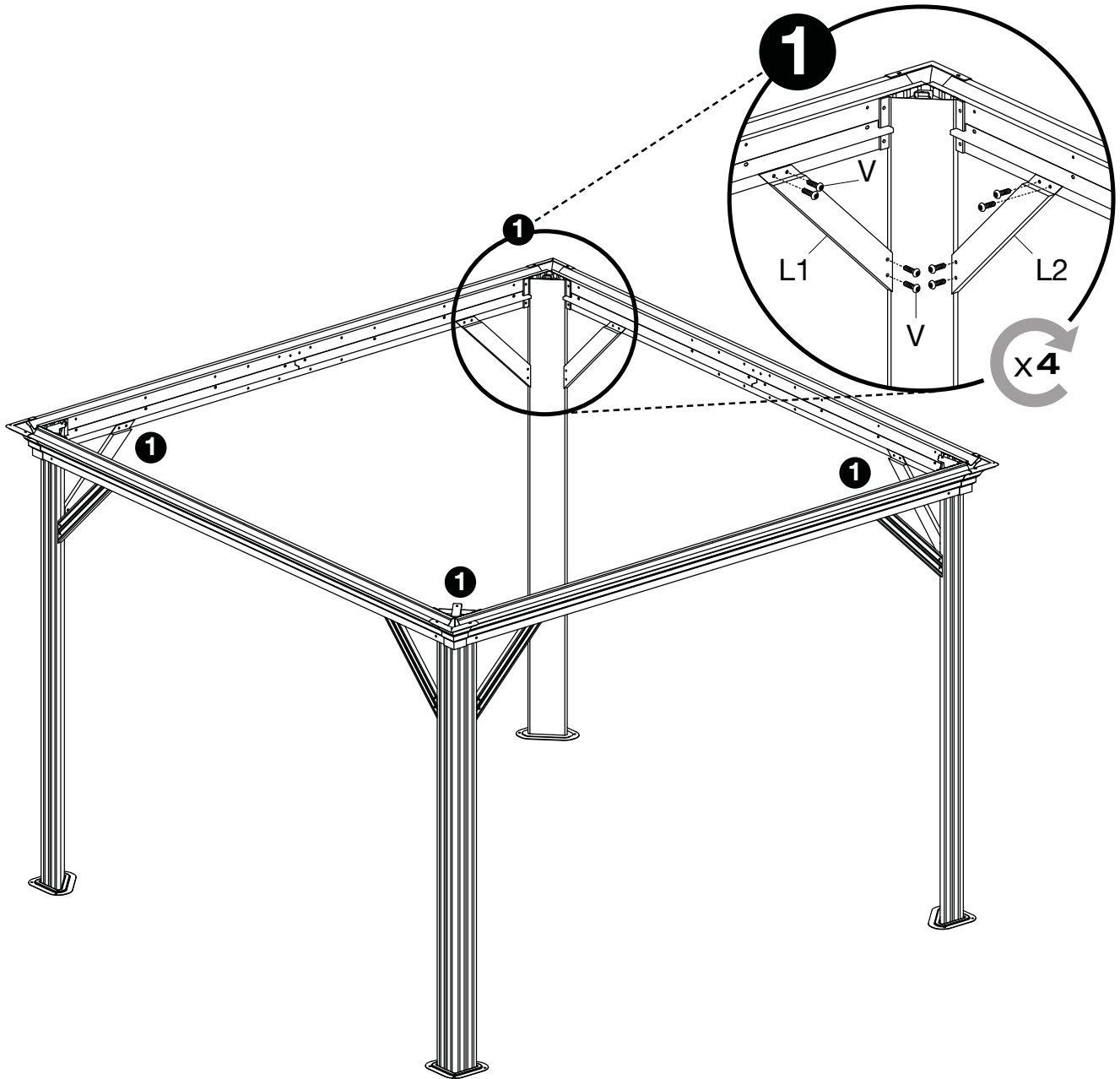


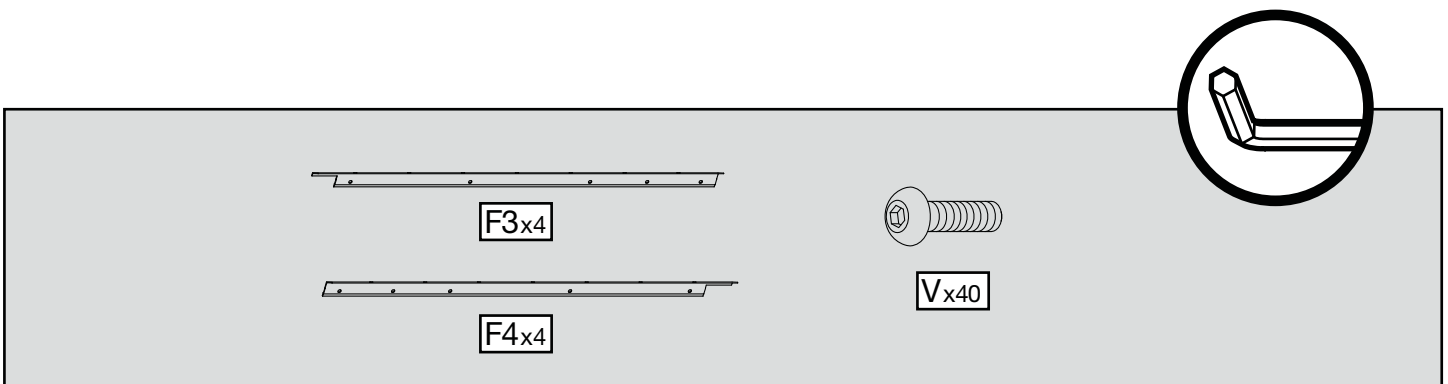
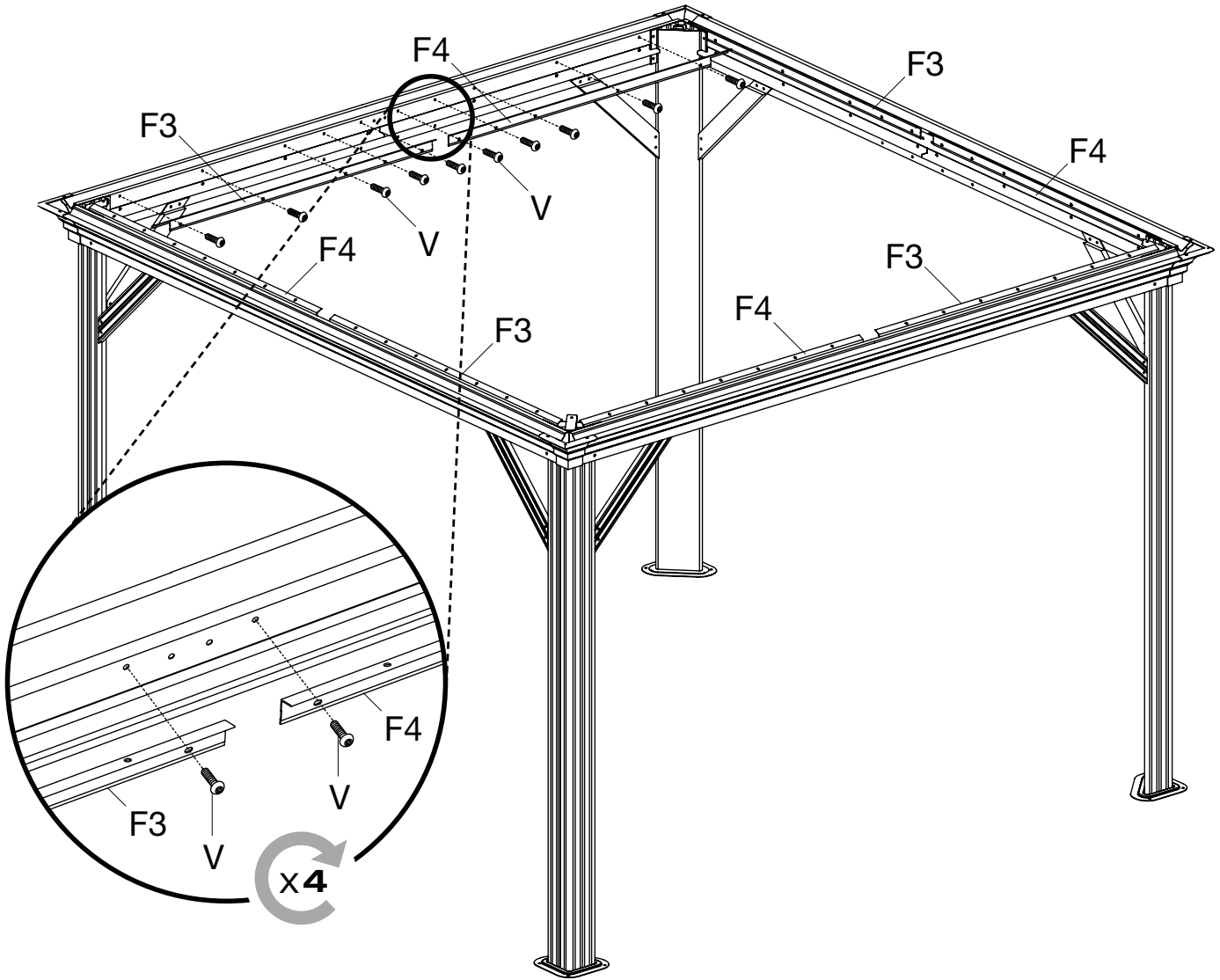
W_{x4}

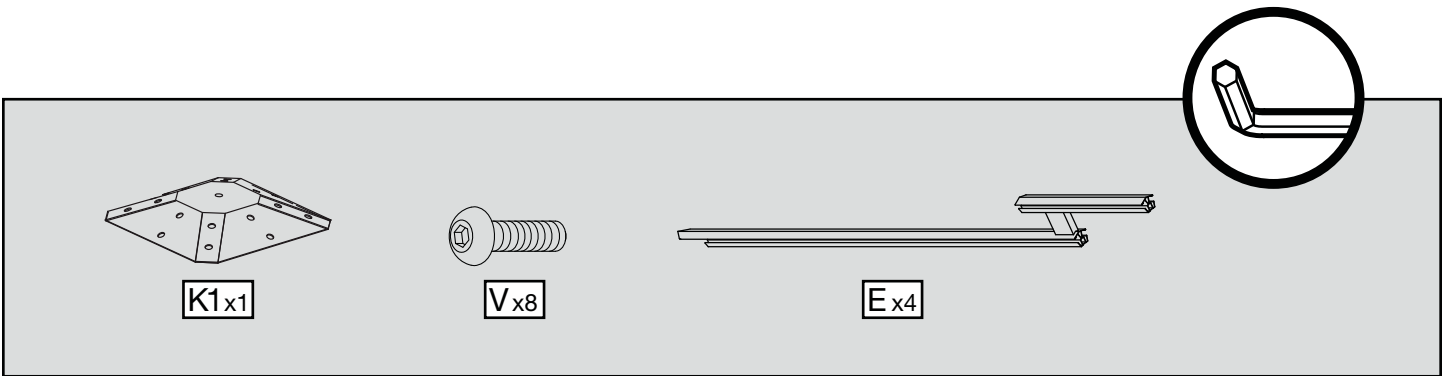
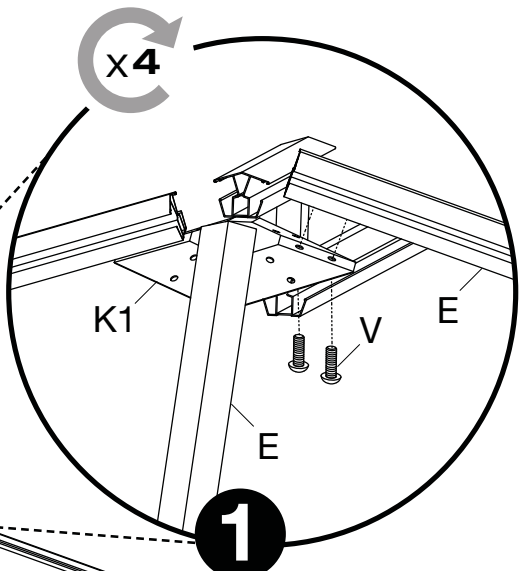
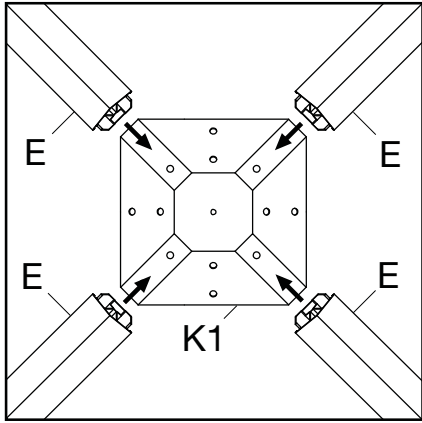
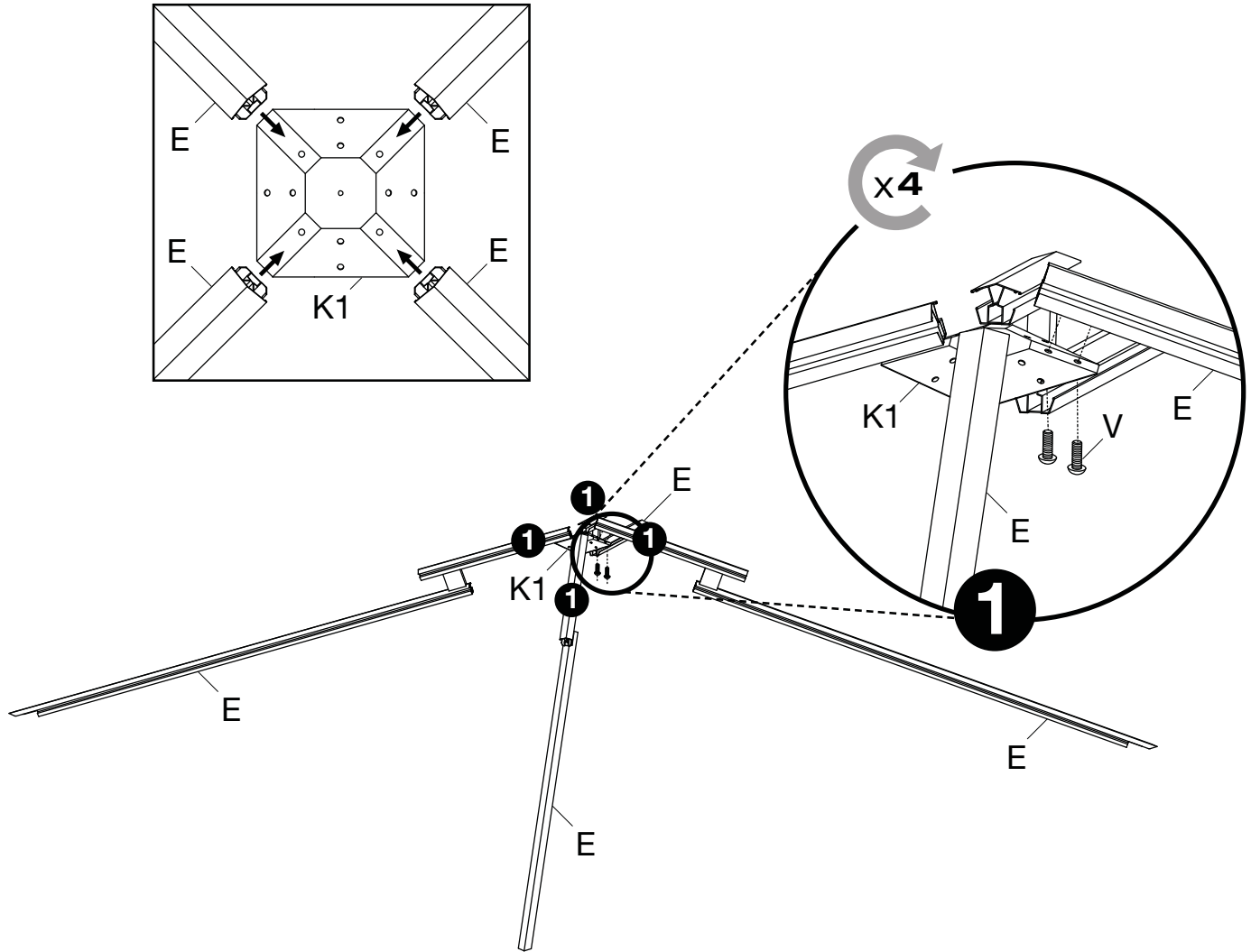


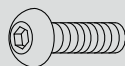
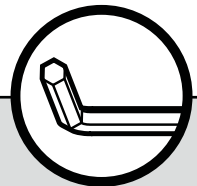
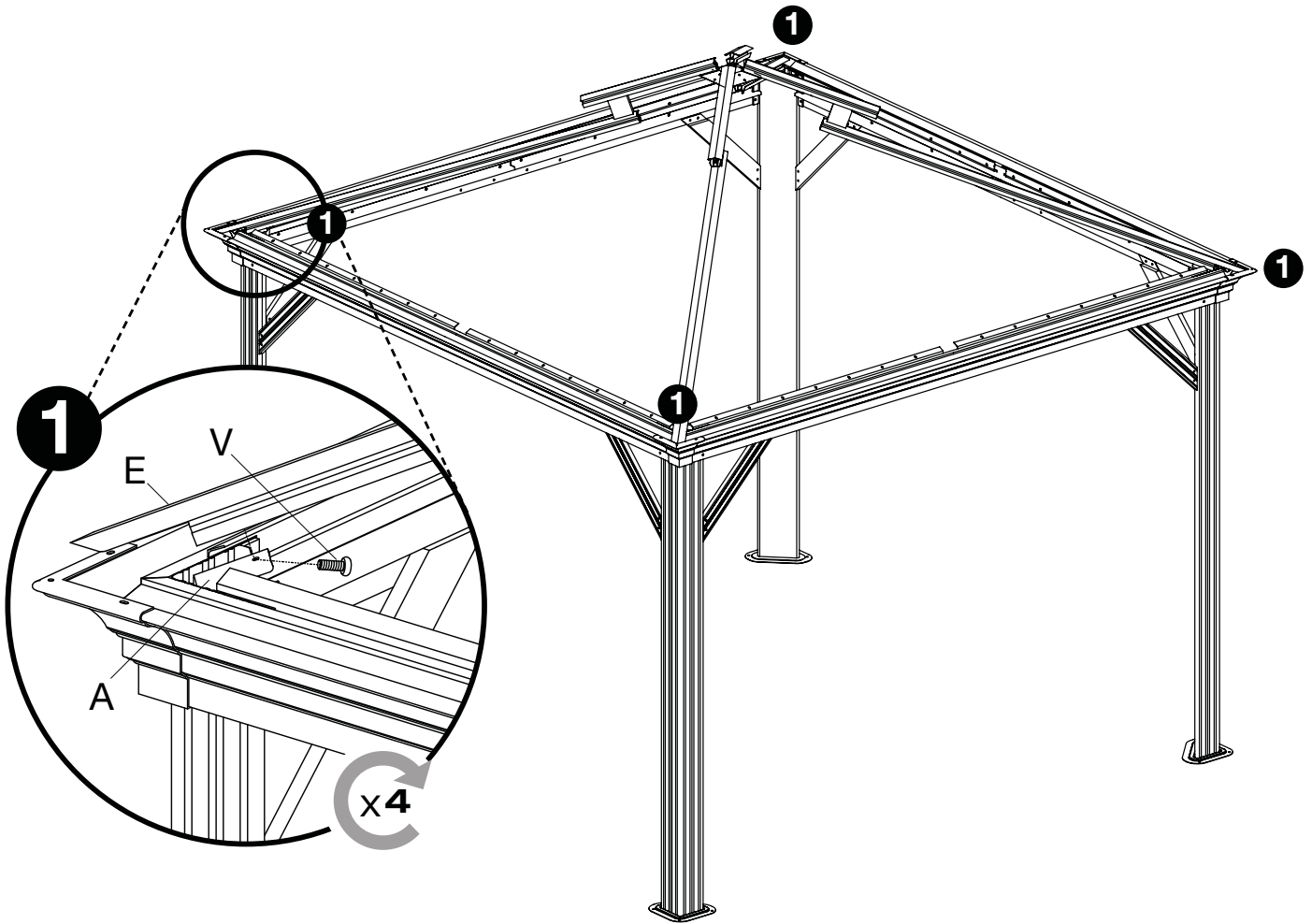
Y_{x16}



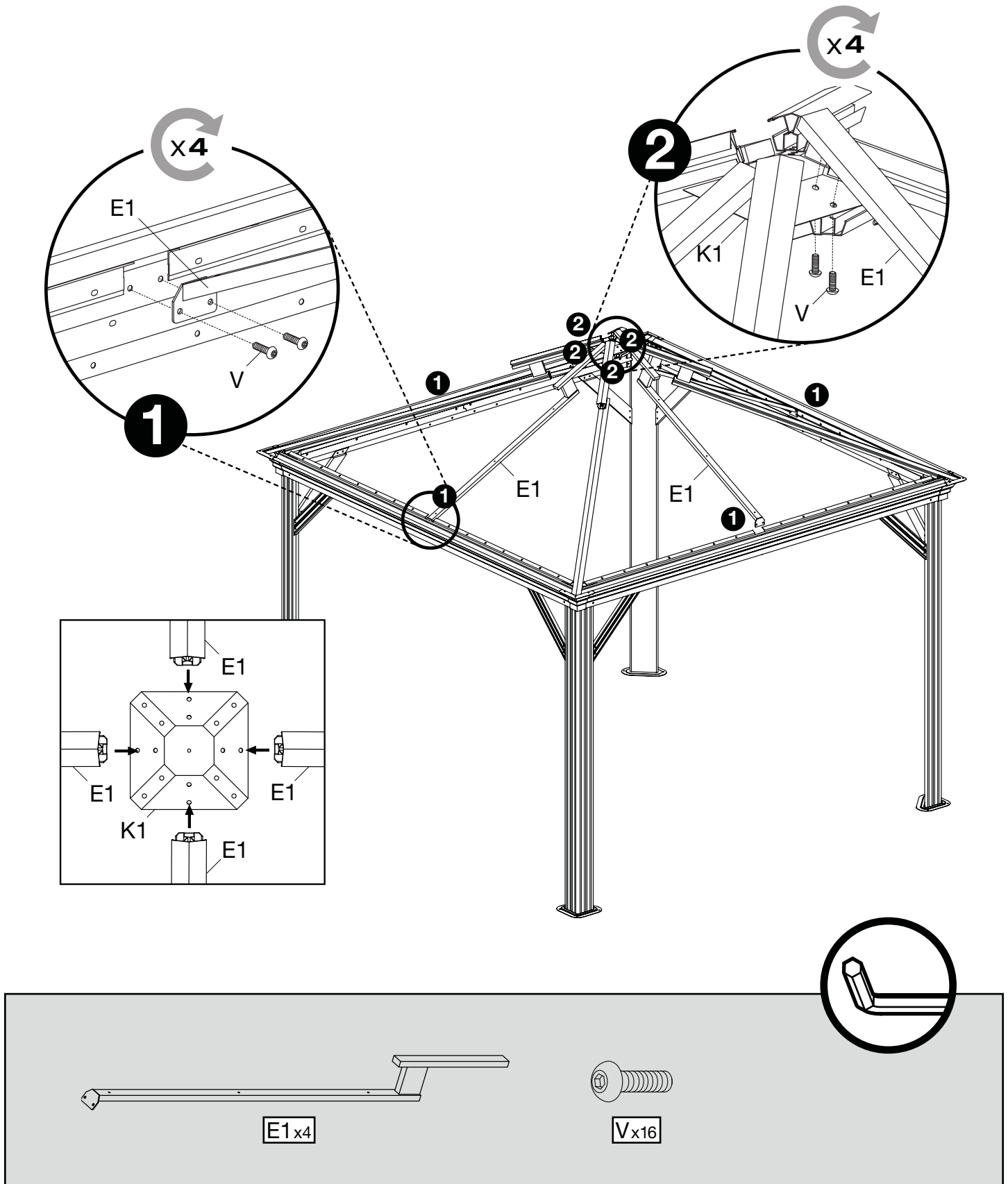


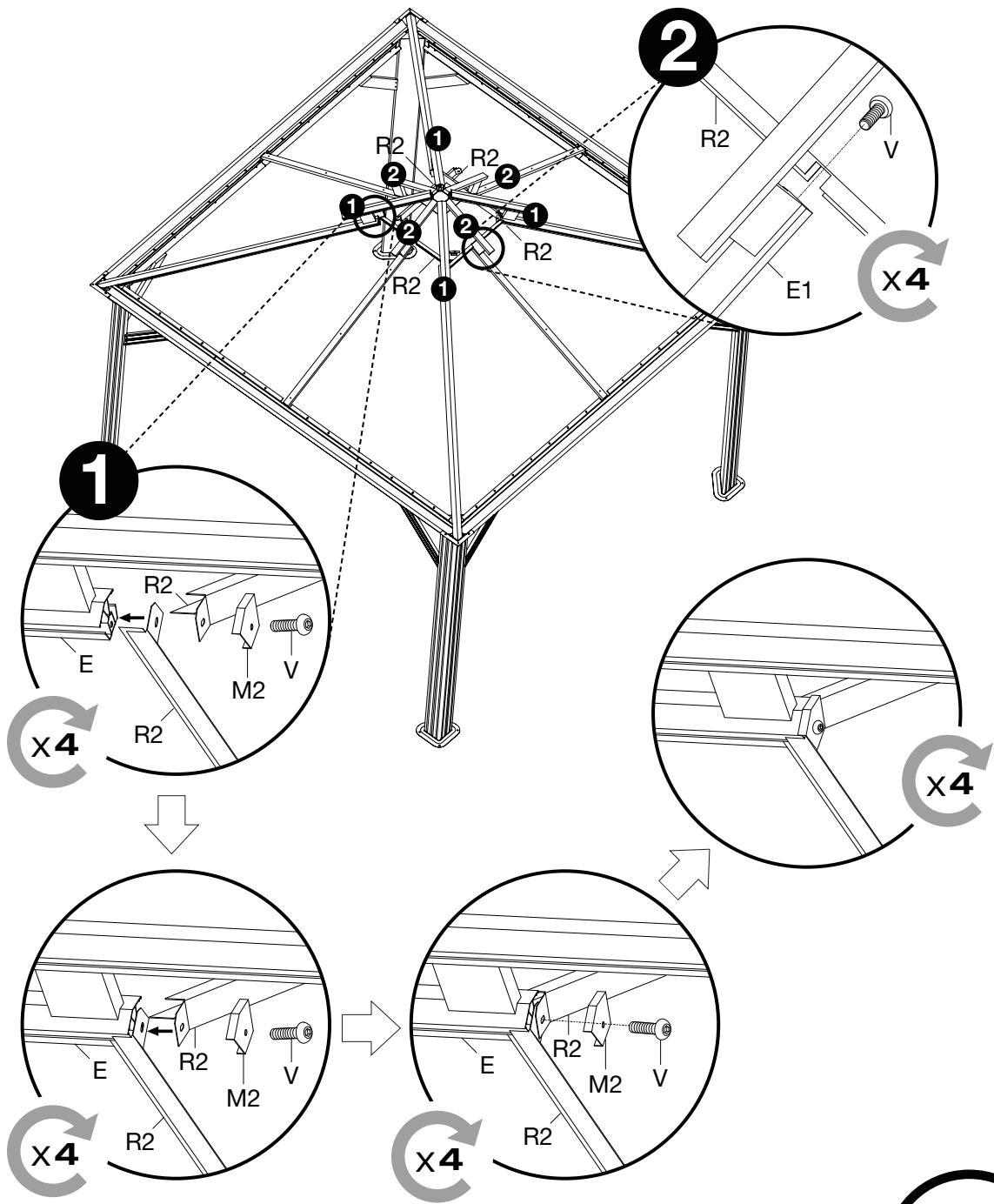







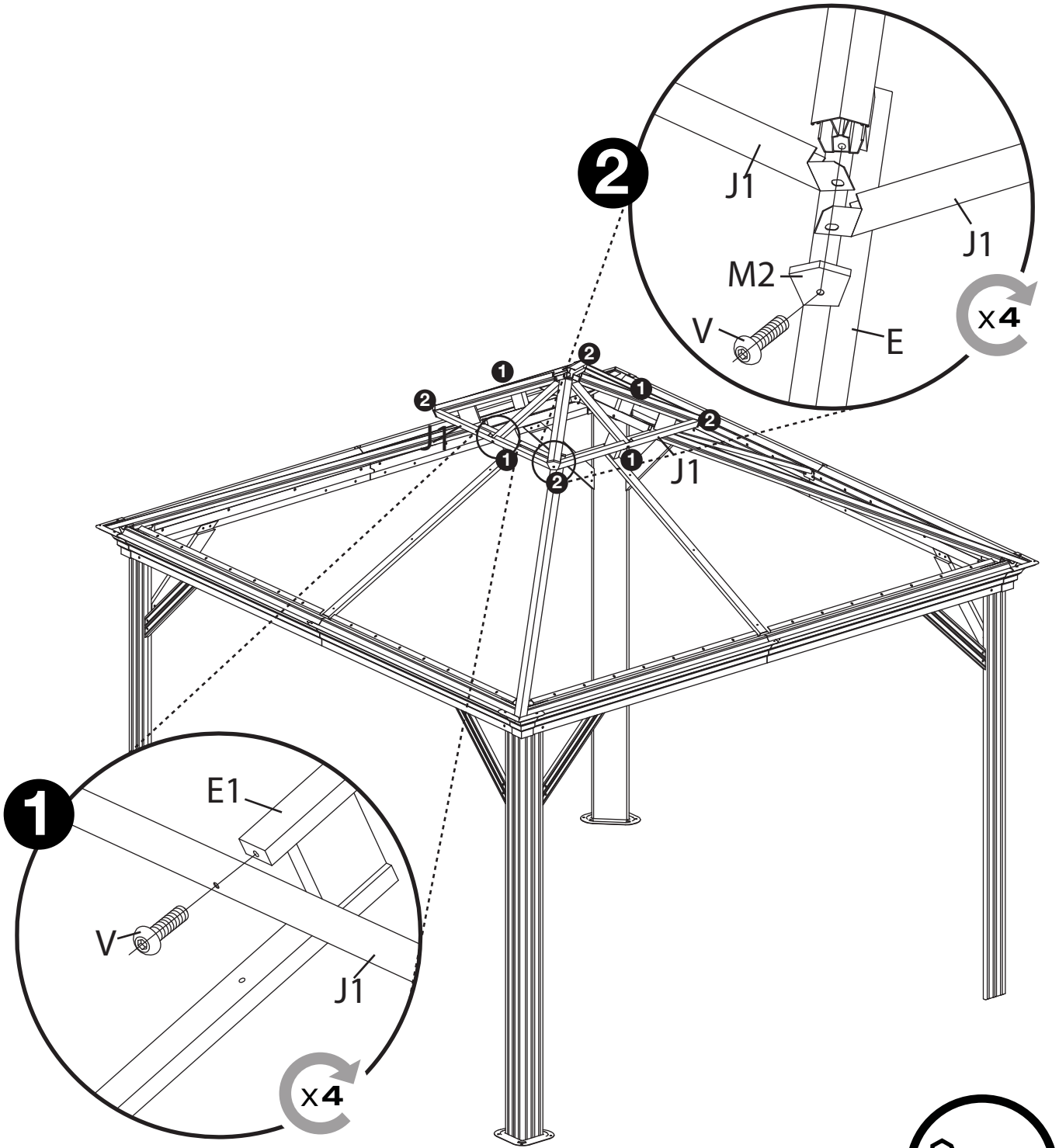
Vx4



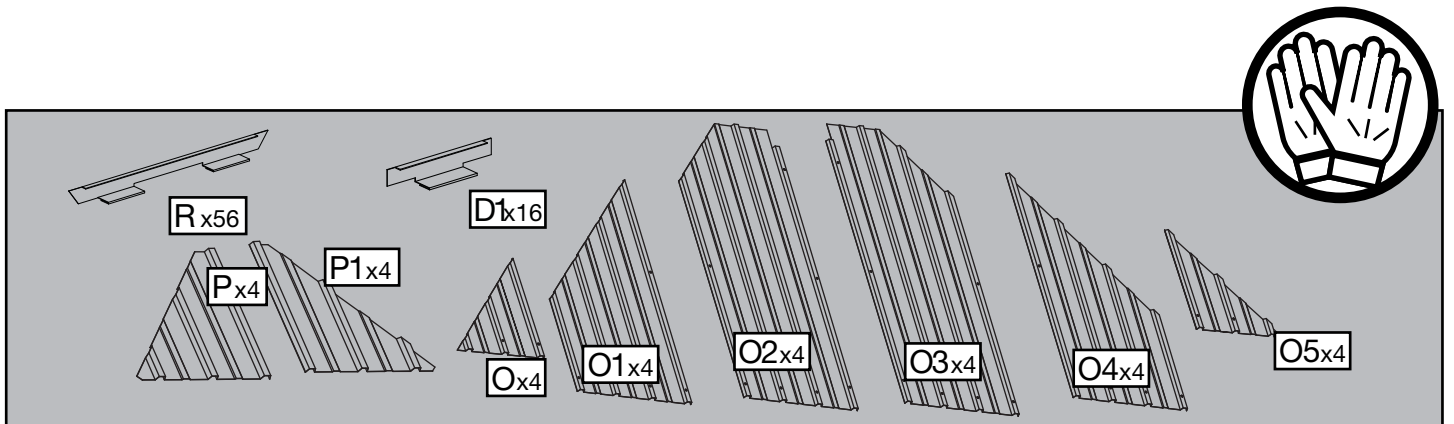
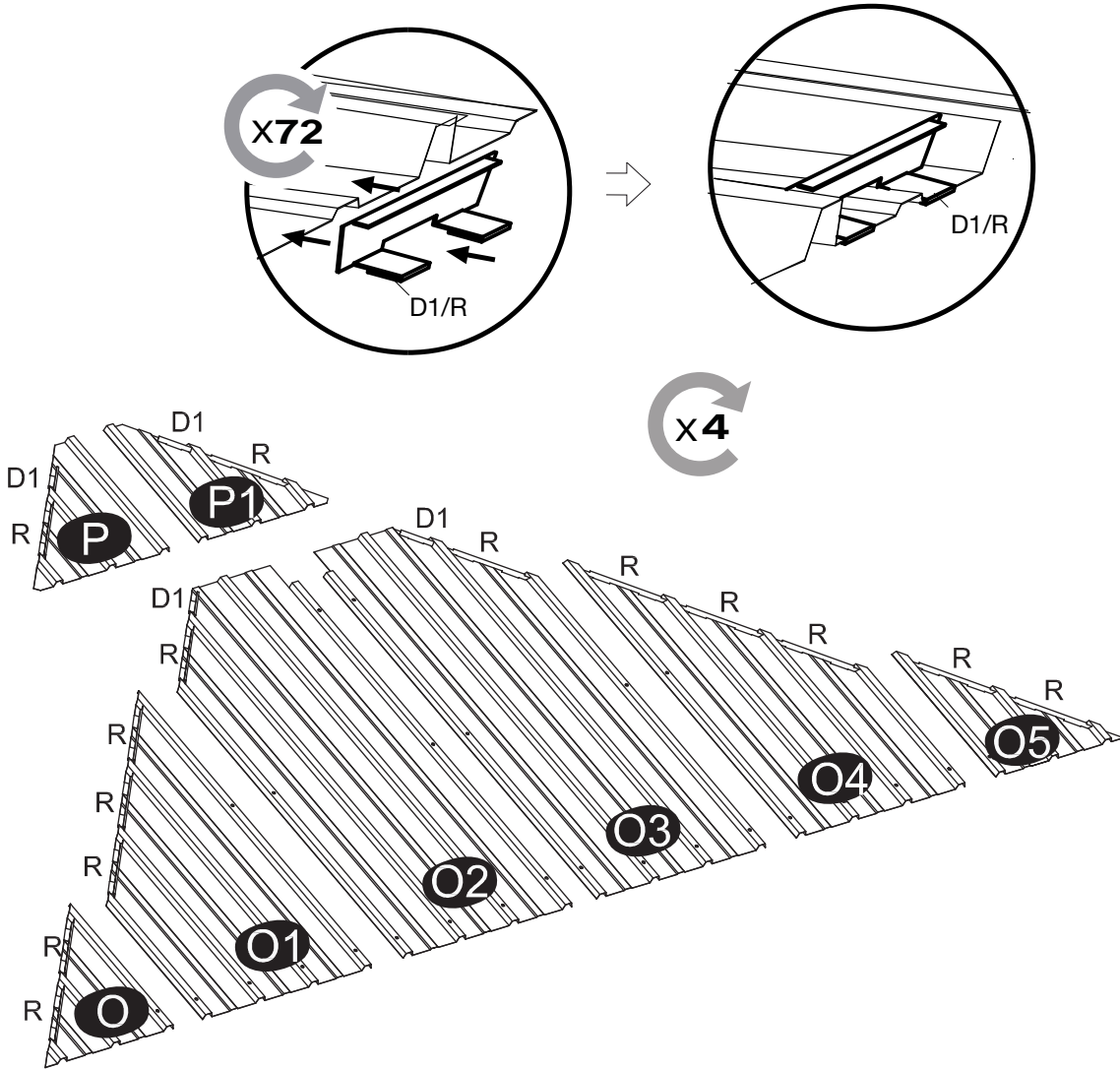


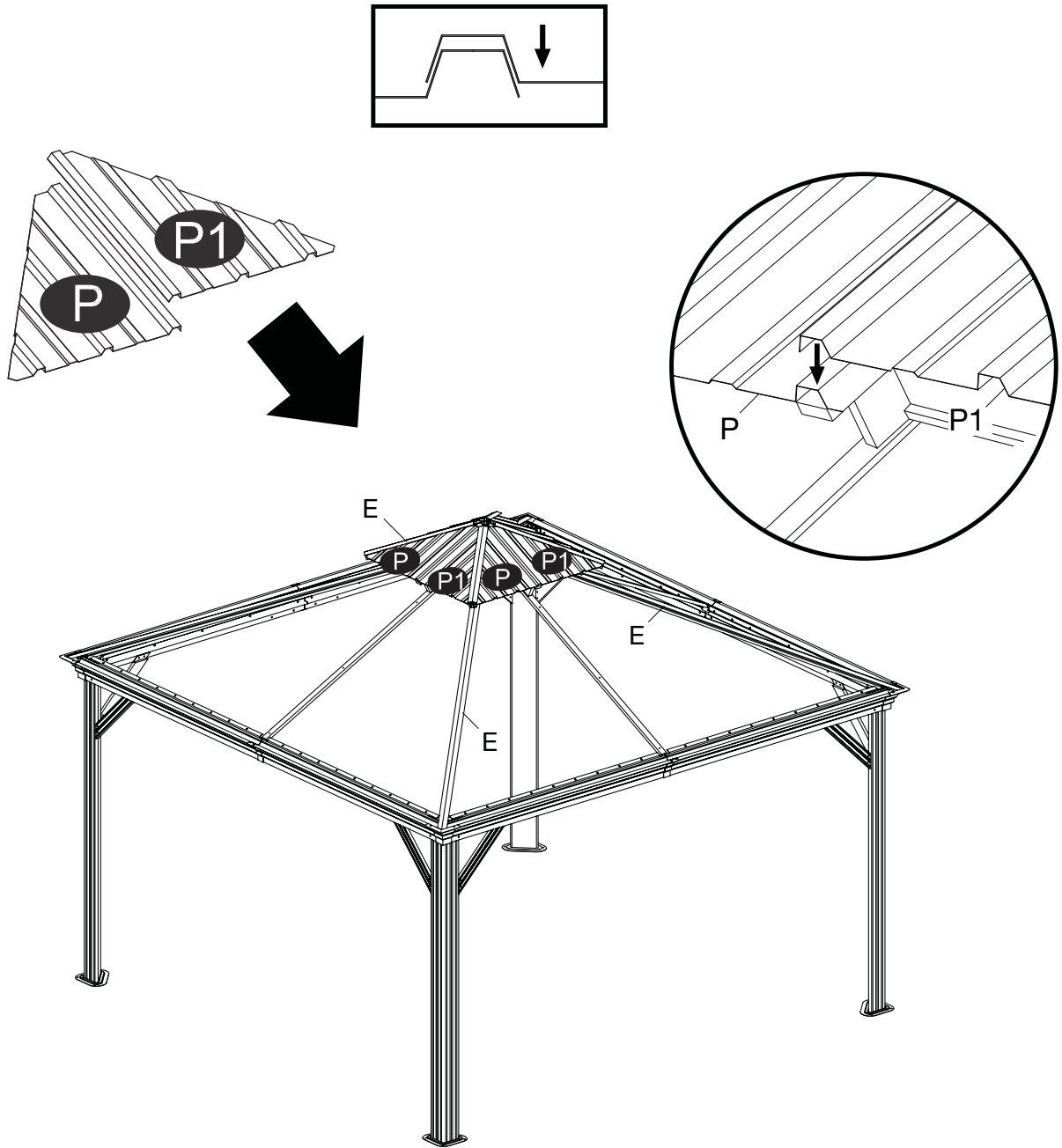
R2 x4
M2 x4
Vx8

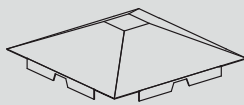
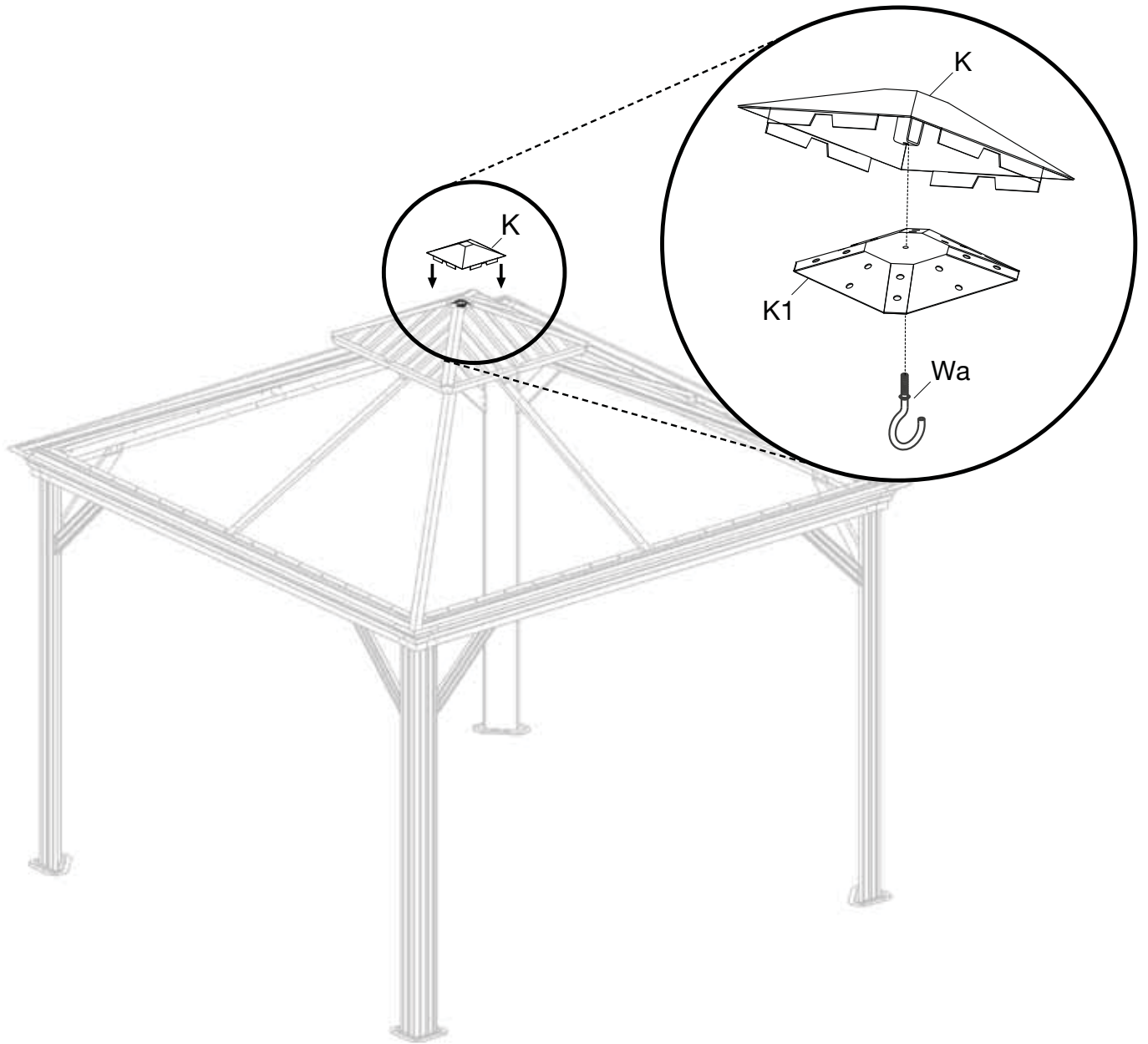




A parts list diagram showing three items: a long thin metal bar labeled J1x4, a triangular bracket labeled M2 x4, and a bolt labeled Vx8. To the right of the list is a circular icon showing a corner bracket.



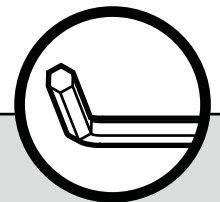


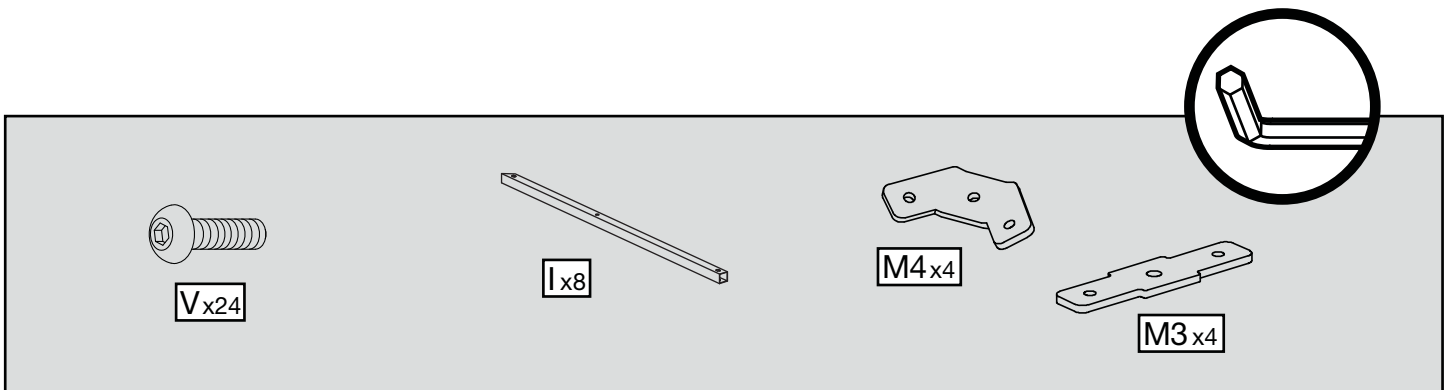
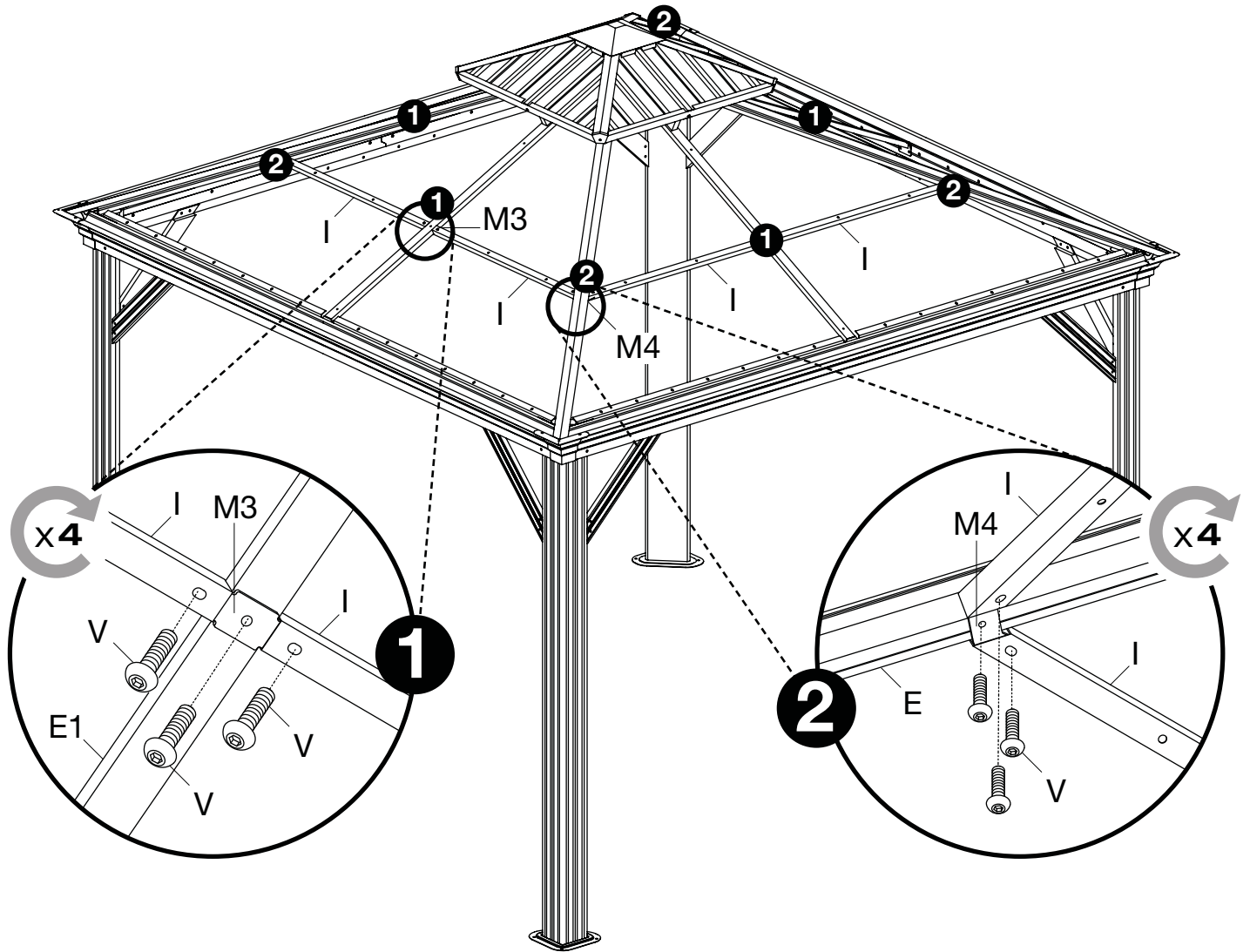


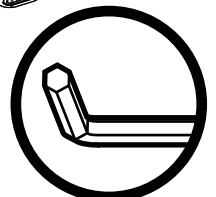
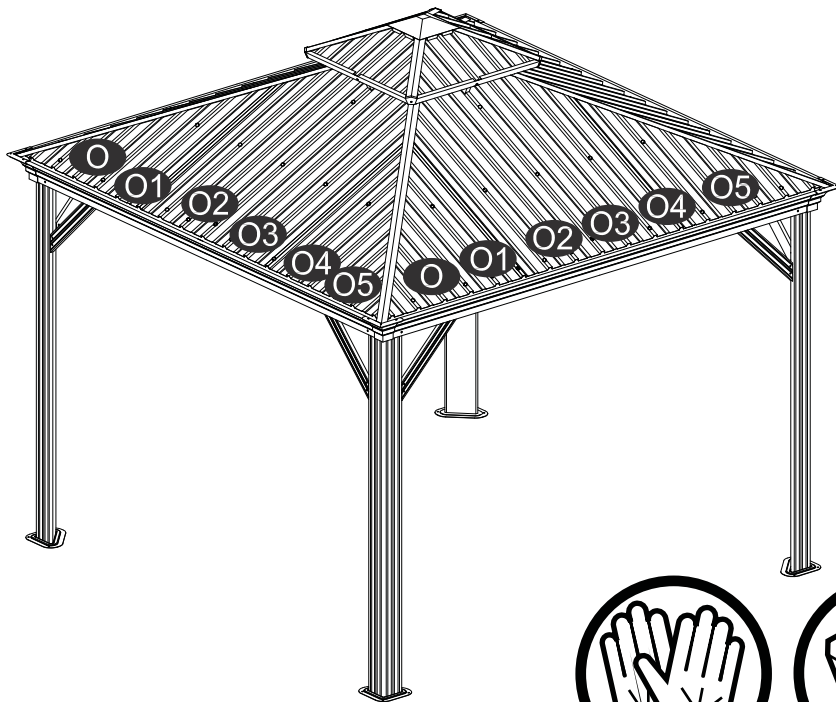
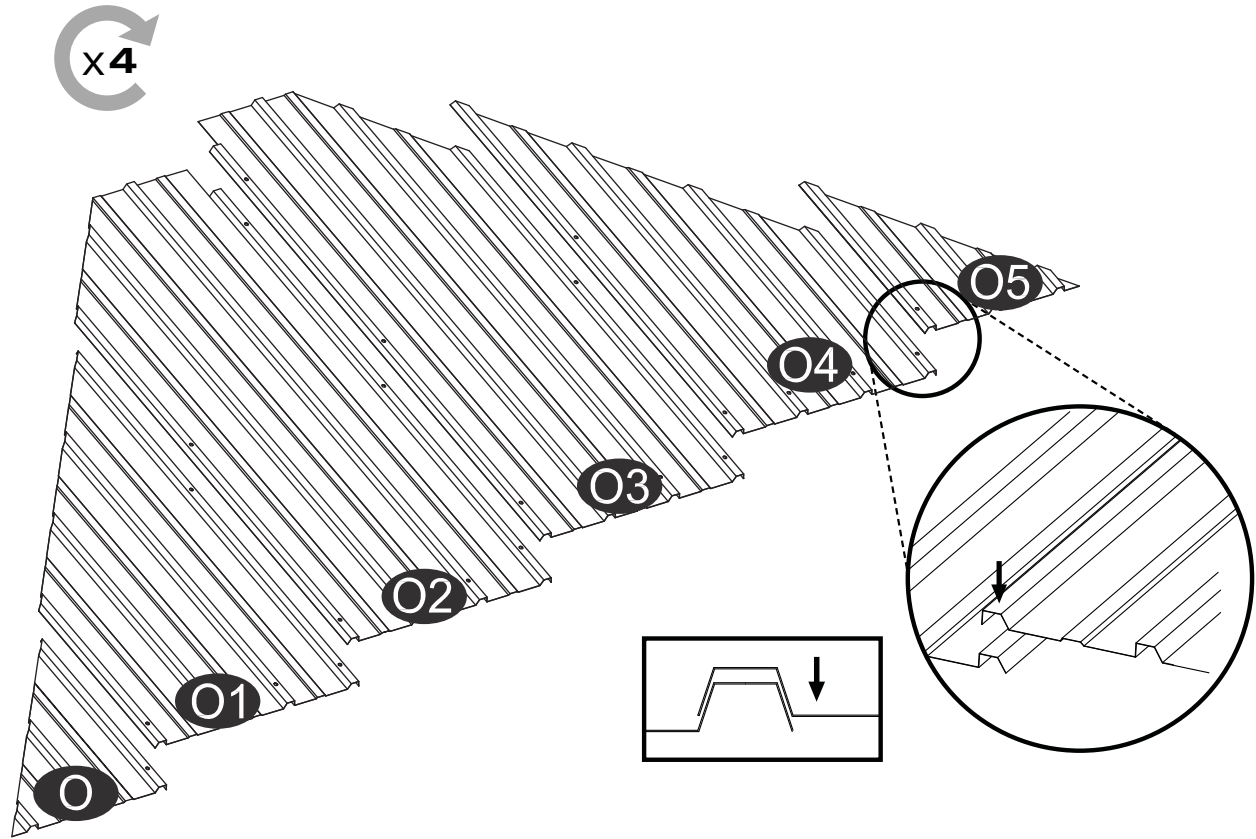
Kx1



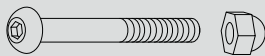
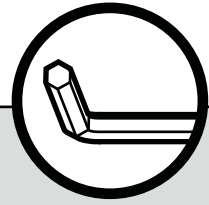
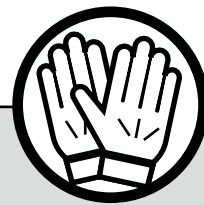
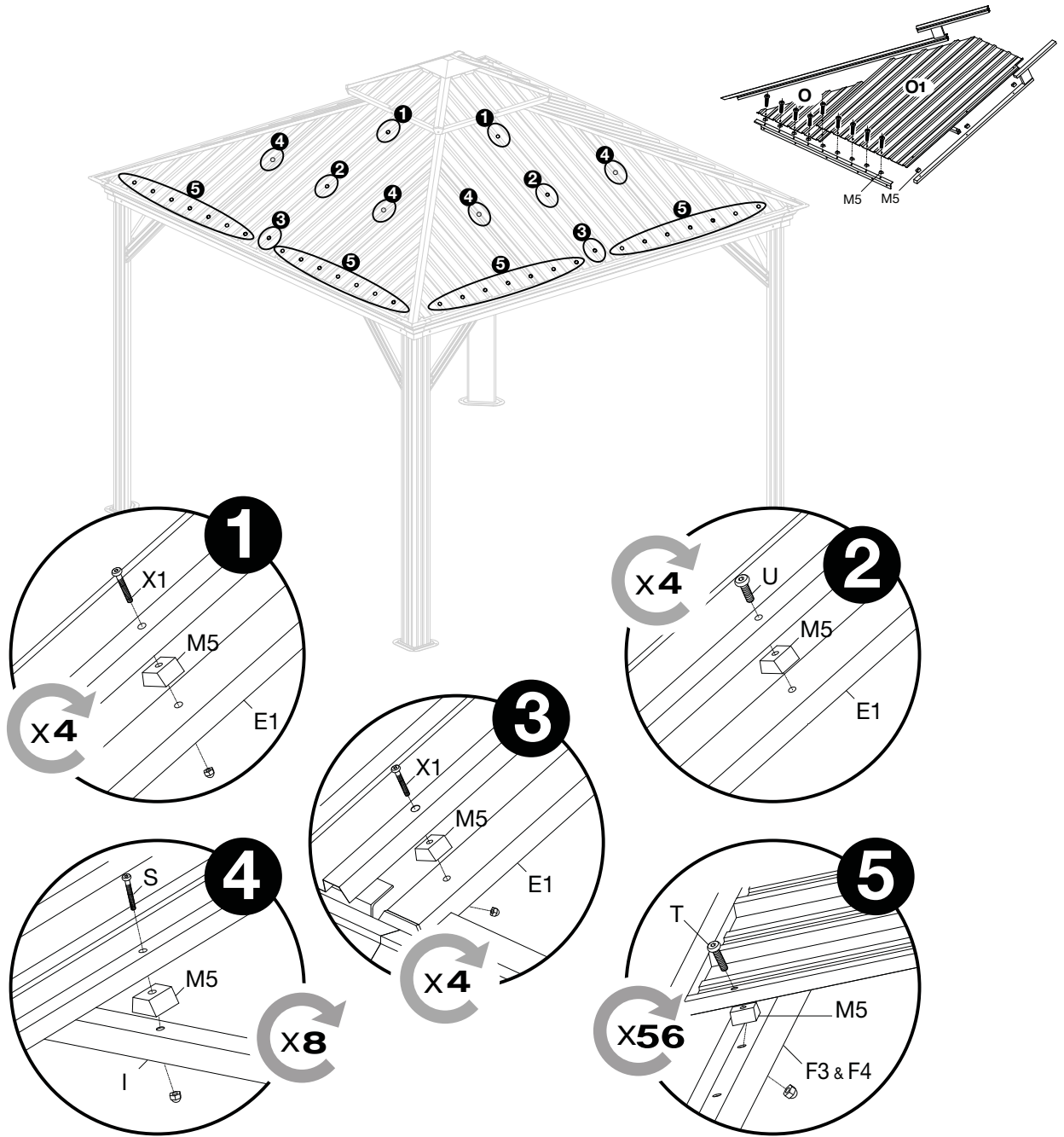
Wax1







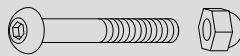
17A/18



Sx8



Tx56



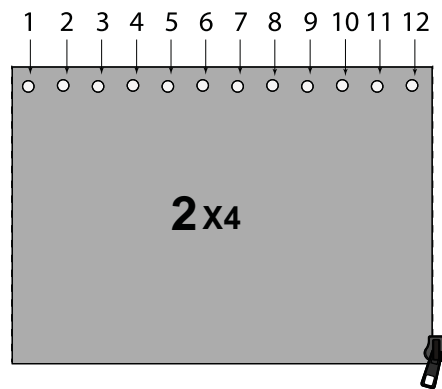
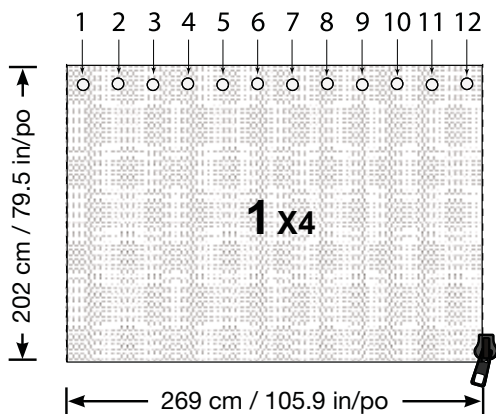
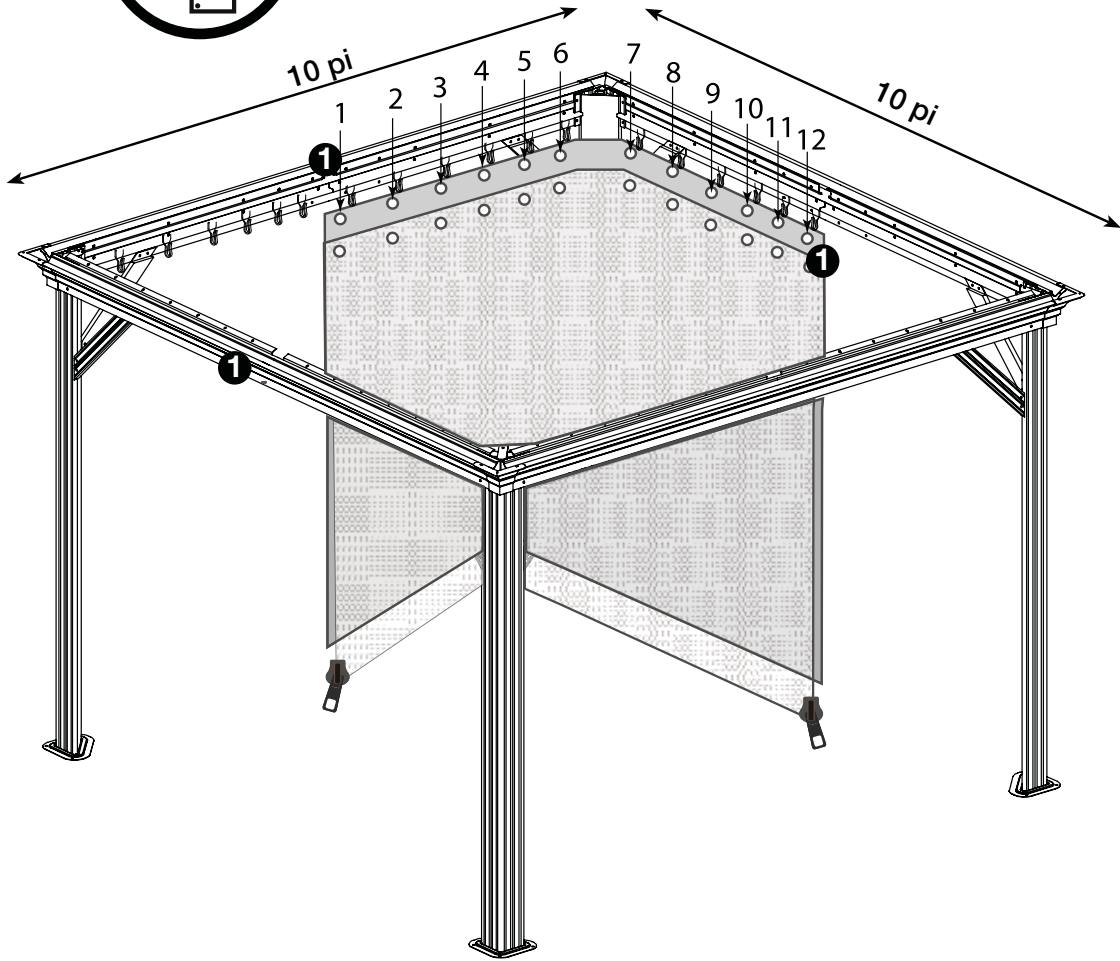
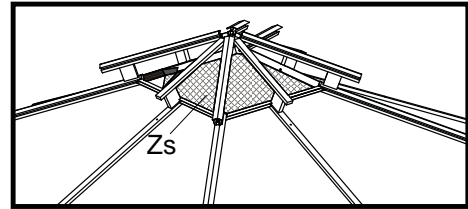
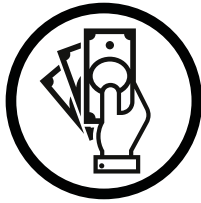
X1x8



Ux4



M5x76



SOJAG ■ I
produits saisonniers • seasonal products