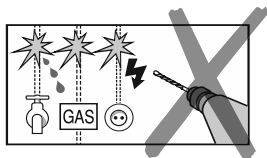


## Sicherheit safety



**D Bitte unbedingt beachten!** Die Montage dieses Erzeugnisses nur von einem autorisierten Elektrofachmann unter Beachtung der geltenden Vorschriften, v.a. auch der Vorschrift VDE 0100, Teil 701 bzw. der jeweiligen nationalen Vorschriften vornehmen lassen. Bei Nichtbeachtung erlöschen unsere Garantie- und Haftungsverpflichtungen, es kann Lebensgefahr bestehen. Das beigelegte Befestigungsmaterial ist Standardmaterial und nicht für jeden Untergrund geeignet. Zur sicheren Befestigung verwenden Sie bitte Spezialbefestigungsmaterial. Vor Beginn der Arbeiten: Strom abschalten (Sicherheit ! ) Elektroanschluß (auf der Schrankrückseite): Muss in einer Wandanschlußdose erfolgen (siehe Bild Klemme: z.B. Adels Typ 500). Die Mantelisolierung des Anschlußkabels muss dabei bis in die Dose hineinführen. Einzellösungen dürfen keinesfalls eine metallische Rückwand (z.B. Alutapete) berühren können. Schutzleiter des Spiegelschranks (grün / gelb) mit dem Schutzleiter (grün / gelb) der Netzleitung verbinden. Die Anschlußleitung darf nicht gequetscht werden. Nach der Wandmontage unbedingt festen Sitz des Schrankes prüfen ! Schutzbereich um Badewanne und Dusche beachten (Mindestabstand: 60 cm).

**GB Essential points !** This unit may only be installed by an authorised and qualified electrician in conformance to the established regulations (GB: BS 7671). Any violation of this requirement will invalidate our warranty and liability obligations and may endanger life. The enclosed mounting material is standard and not suitable for every base. Please use special mounting material to ensure that the unit hangs securely. Turn off the electricity before beginning. Electrical connection (on the rear of the cabinet): must be led into a wall connection socket (fig. 4). The external insulation on the connection cable must extend into the socket. It is essential to ensure that single conductors cannot come into contact with any metal (e.g. aluminium wallpaper, metal tubes...). The protective earth conductor (green/yellow) on the mirror cabinet must be connected to the protective earth conductor (green/yellow) in the mains cable! The connection lead may not be pinched. Once the cabinet is affixed to the wall, it is essential to make sure that it hangs securely. Leave a safety area around the bath and shower (minimum distance of 60 cm).



## Pflege, Reinigung, Garantie

**Pflege, Reinigung:** Oberflächen nur mit einem feuchten Tuch reinigen, evtl. milden Allzweckreiniger verwenden. Keine scheuernden oder lösungsmittelhaltigen Reinigungsmittel oder scheuernden Schwämme benutzen. Alu-Schränke: keine Säuren! Kristallglasspiegel nur mit einem weichen Tuch reinigen. Hartnäckigen Schmutz hier mit klarem Wasser und ausgewrungener Leder beseitigen. Bitte für Spiegel niemals chemische Reinigungsmittel verwenden.

**Garantie:** Für unsere Erzeugnisse gewähren wir ab Verkaufstag eine Garantie von 2 Jahren. Ausgeschlossen von dieser Garantie sind Schäden durch nicht fachgerechte Montage, unsachgemäße Behandlung sowie Verschleißteile wie Lampen und Starter. Bei Reparaturen bitte nur Originalteile verwenden, Elektroreparaturen nur vom Elektrofachmann ausführen lassen, keine Änderungen am Erzeugnis vornehmen ! Ansonsten müssen wir jede Haftung ablehnen, der Garantieanspruch geht verloren. Unser Kundendienst hilft Ihnen bei Problemen. Für Hinweise und Anregungen sind wir immer offen.

Änderungen und Irrtümer vorbehalten.

## Care, cleaning, guarantee

**Care and Cleaning** Only use a damp cloth to clean the surfaces, if necessary with a mild all-purpose cleaning liquid. Do not use any scouring detergents, detergents that contain solvents or abrasive sponges. Aluminium cabinets: no acids! The crystal glass mirror may only be cleaned with a soft cloth. Remove stubborn dirt with clear water and a wrung-out chamois leather. Please never use chemical detergents on the mirrors.

**Guarantee:** We guarantee our products for 2 years from the date of purchase. Damage caused by improper handling or incorrect installation and expendable parts such as bulbs and starter switches are excluded from the guarantee. Only genuine parts may be used for repairs. Electric repairs may only be done by qualified electricians. Do not make any alterations to the product. Otherwise, we shall cease to be liable and warranty claims will not be accepted. Our customer support will help you have any problems. We are always grateful for information and suggestions from customers.

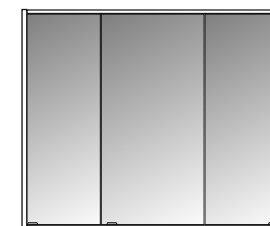
Subject to alterations. Errors excepted.

Bei Reklamationen diesen Abschnitt (Kopie) **zusammen mit dem Kaufbeleg** an den **Service** schicken. If there is a problem send this coupon (or copy) **together with the receipt** back to the **Service**.

→ Jokey Service

11 41130 / Batu / 01 / 2015

**Service:** Jokey Plastik Sohland GmbH Service Industriestr. 4 D-02689 Sohland/Spree  
Tel.: +49(0)35936 / 36-0 **Tel. Service:** +49(0)35936 / 36-2265 email: js.service@jokey.com  
Fax: +49(0)35936 / 36-2222 **Fax Service:** +49(0)35936 / 36-2281 http://www.jokey.com

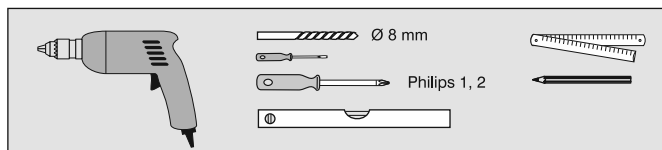


**BATU**

**11 41130**



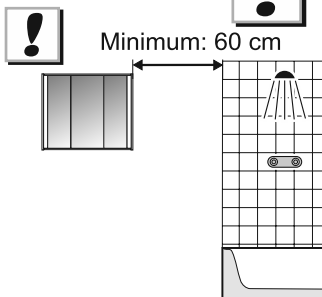
A	2 x	
B	2 x	
C	24 x	
D	6 x	
E	3 x	



**SCHUTZBEREICH / SAFETY AREA**



F	Zone de protection	RO	Domeniu de protecție
TR	Korunna bölümlü	SLO	Zaščitno območje
RUS	Зашитная зона	I	Zone de protezone
NL	Veiligheidsruimte	HR	Zaštiteno područje
PL	Strefa ochronna	E	Zona de protecțion
CZ	Ochranné pásmo	P	Zona de protecção
SK	Ochranné pásmo	DK	Sikkerhedsafstand
H	Védett terület	FIN	Turvaväli
BG	Зашитен участък	GR	Περιοχή προστασίας



**LED - Streifen / strips**

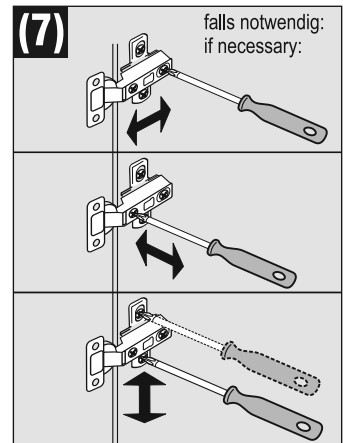
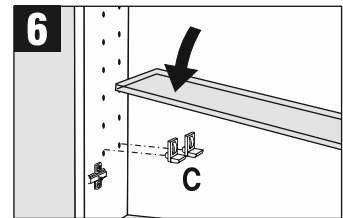
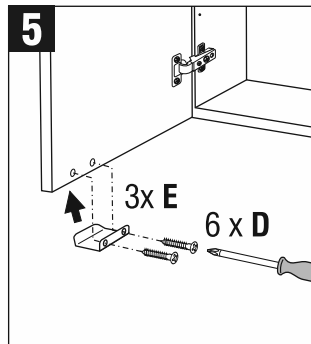
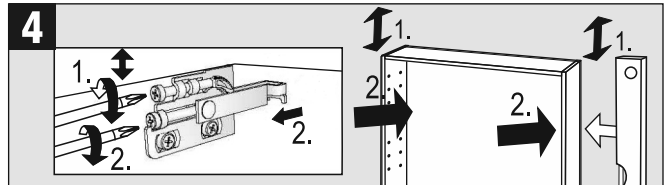
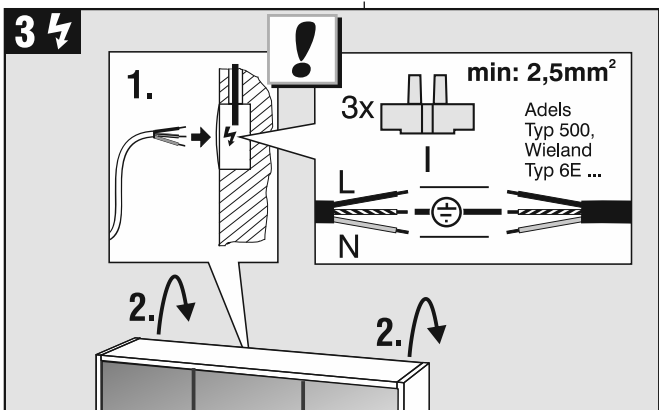
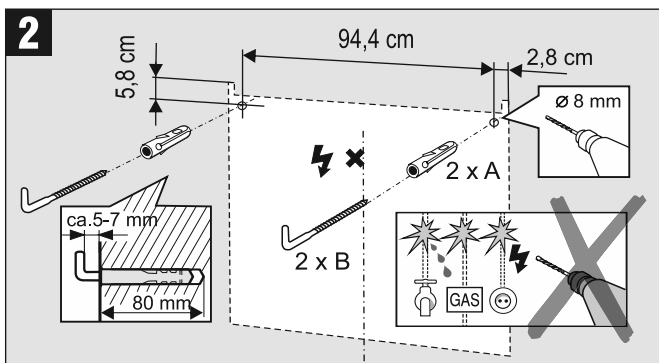
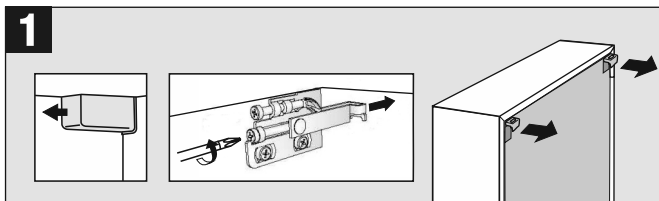
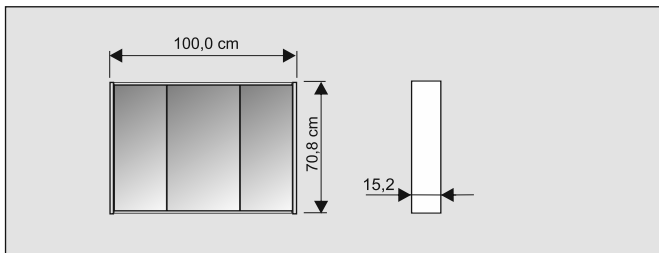
	Energy class	Leistung	Im Lichtstrom	Color	L x B	life Stunden h
2 LED-streifen	A	2x9,1=18,2W	78 W 2 x 500lm = 1000lm	4000K	2x 950mm x 8mm	15000

4000K = neutralweiß / universalweiß / coolwhite  
LED-Streifen: 8mm LED-Abstand

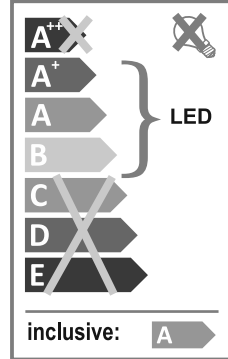
Ersatz nur vom Hersteller-Service! / Substitute only from producer-service!

Aktualisierungen / Änderungen vorbehalten / Subject to alternations..

**A x B x C**

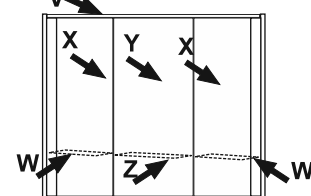
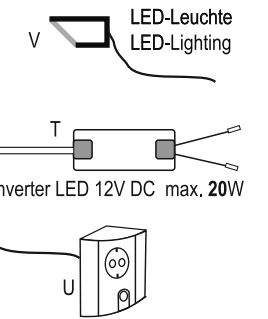


**LED - Technik**



**ERSATZTEILE / SPARE PARTS**

F	Pièces d'échange	RO	Piese de schimb
TR	Yedek parçalar	SLO	Rezervni deli
RUS	Запасные части	I	Pezzi ricambio
NL	Onderdelen	HR	Pričuvni dijelovi
PL	Części zamienne	E	Piezas de recambio
CZ	Náhradní díly	P	Peças sobresselentes
SK	Náhradné diely	DK	Reservevedele
H	Tartalék részek	FIN	Varaosat
BG	Резервни части	GR	Ανταλλακτικά



MiniEBox , 230V, ohne Konverter mit Netzanschlussleitung; Abdeckung (Front) und Taster(abdeckung), MiniEBox, 230V without convertor with power line

Batu / 11 41130 / 1x W