

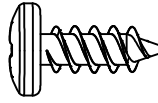
5

SHELF INSTALLATION / INSTALLATION DU RAYONNAGE / INSTALACIÓN DE LA ESTANTERÍA



HARDWARE REQUIRED / QUINCAILLERIE REQUISE / HERRAJE REQUERIDO

Hardware Bag / Sac de quincaillerie / Bolsa de herraje

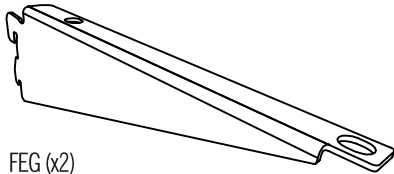


ADZ (x12)

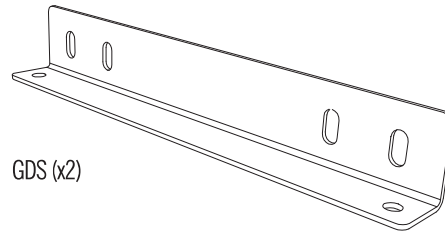


PARTS REQUIRED / PIÈCES REQUISES / PIEZAS REQUERIDAS

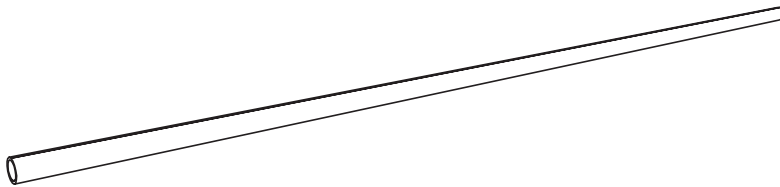
Metal Parts / Pièces en métal / Piezas de metal



FEG (x2)



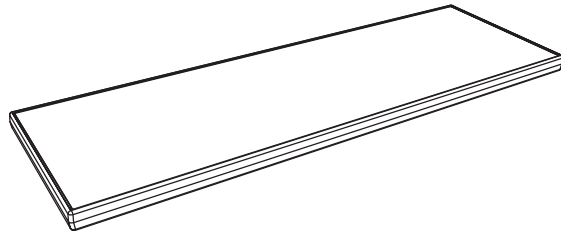
GDS (x2)



GBK (x4)



Plastic Parts / Pièces en plastique / Piezas de plástico



AFS (x2)



TOOLS REQUIRED / OUTILS REQUIS / INSTRUMENTAL REQUERIDO



► SECTION 5 (CONTINUED) / SECTION 5 (SUITE) / SECCIÓN 5 (CONTINUACIÓN)

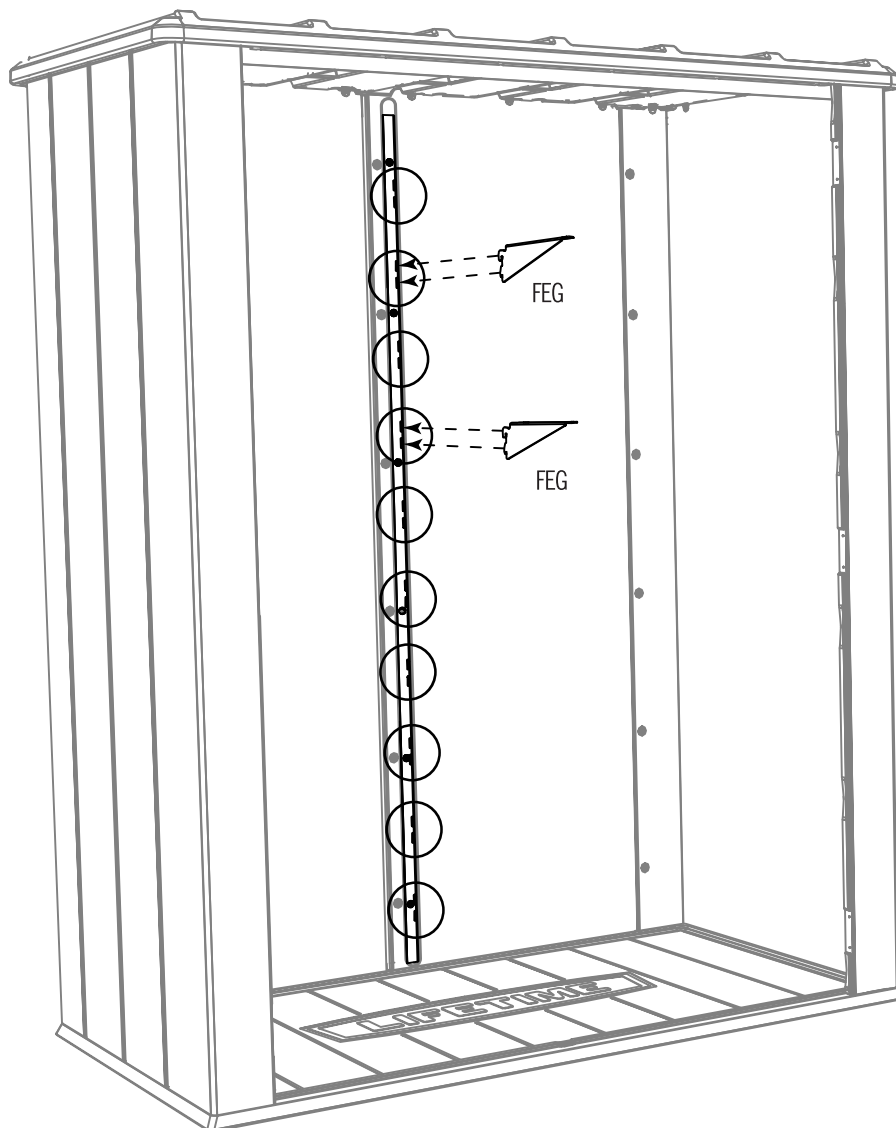
TOOLS & HARDWARE REQUIRED / OUTILS ET QUINCAILLERIE REQUIS / INSTRUMENTAL Y HERRAJE REQUERIDOS

Hardware is shown to scale, unless noted otherwise (*) / La quincaillerie est illustrée à l'échelle, sauf indication contraire (*) / Se muestra el herraje a escala, a menos que se indique lo contrario (*)



5.1

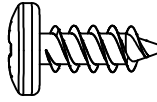
- Choose where to place the shelves (there are ten heights from which to choose), and insert the **Shelf Brackets (FEG)** into the corresponding slots in the Wall Support Channel.
- Choisir où placer les étagères (il y a dix hauteurs desquelles choisir), et insérer les **équerres (FEG)** dans les fentes correspondantes du canal de support mural.
- Escoger dónde colocar los estantes (hay diez alturas a partir de las cuales escoger), e insertar las **escuadras (FEG)** en las ranuras correspondientes del canal de soporte mural.



► SECTION 5 (CONTINUED) / SECTION 5 (SUITE) / SECCIÓN 5 (CONTINUACIÓN)

TOOLS & HARDWARE REQUIRED / OUTILS ET QUINCAILLERIE REQUIS / INSTRUMENTAL Y HERRAJE REQUERIDOS

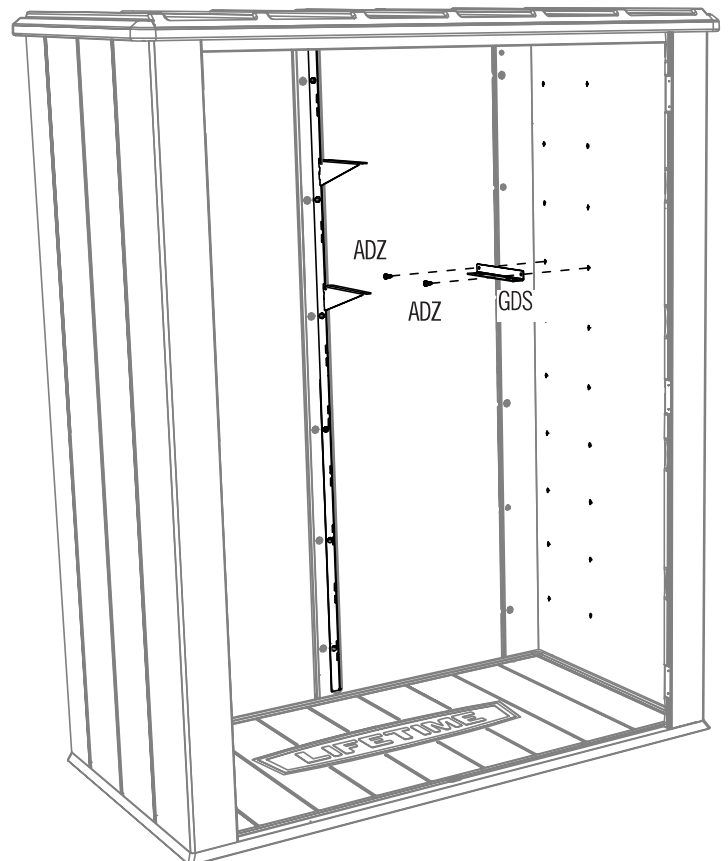
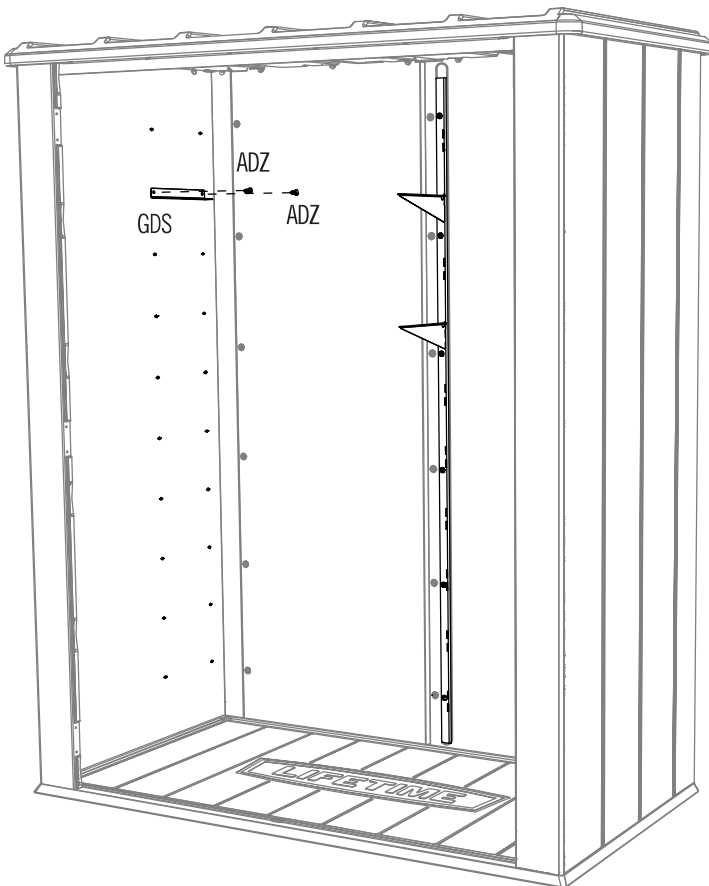
Hardware is shown to scale, unless noted otherwise (*) / La quincaillerie est illustrée à l'échelle, sauf indication contraire (*) / Se muestra el herraje a escala, a menos que se indique lo contrario (*)



ADZ (x5)

5.2

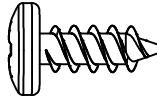
- Attach the **Shelf Brackets (GDS)** to the walls at the heights that correspond to the Shelf Brackets from step 3.1. **If desired, both Shelves can be installed on the same side.**
- Fixer les **équerres (GDS)** aux murs aux hauteurs qui correspondent aux équerres de l'étape 3.1. **Si désiré, les deux équerres peuvent être installées dans le même côté.**
- Fijar las **escuadras (GDS)** a los muros a los niveles que corresponden a las escuadras del paso 3.1. **Según voluntad, se pueden instalar las dos escuadras en el mismo lado.**



► SECTION 5 (CONTINUED) / SECTION 5 (SUITE) / SECCIÓN 5 (CONTINUACIÓN)

TOOLS & HARDWARE REQUIRED / OUTILS ET QUINCAILLERIE REQUIS / INSTRUMENTAL Y HERRAJE REQUERIDOS

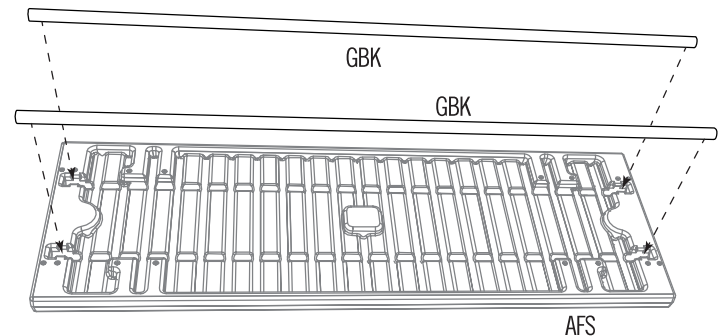
Hardware is shown to scale, unless noted otherwise (*) / La quincaillerie est illustrée à l'échelle, sauf indication contraire (*) / Se muestra el herraje a escala, a menos que se indique lo contrario (*)



ADZ (x8)

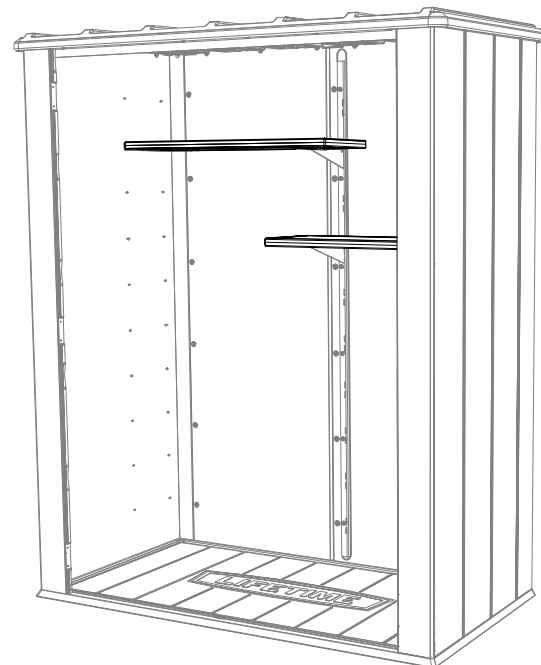
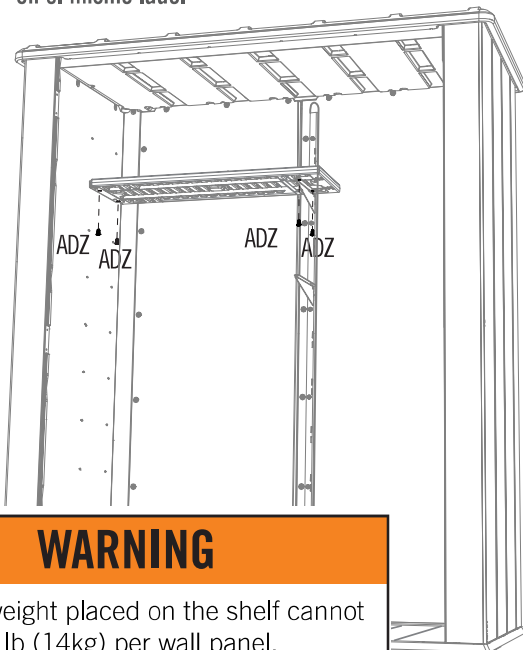
5.3

- Snap two **Support Tubes (GBK)** into the slots on the underside of a **Shelf (AFS)**. Repeat this step for the second **Shelf**.
- S'emboîter deux **tubes de support (GBK)** dans les rainures sur le dessous de l'**étagère (AFS)**. Répéter cette étape pour le deuxième étagère.
- Encajar dos **tubos de soporte (GBK)** en las ranuras en la parte inferior de un **estante (AFS)**. Repetir este paso para el segundo estante.



5.5

- Attach a Shelf to the left side of the wall and one to the right. **If desired, both Shelves can go on the same side.**
- Fixer un étagère au côté gauche du mur et un étagère à droite. **Si désiré, les deux équerres peuvent être installées dans le même côté.**
- Fijar un estante al lado izquierdo del muro y uno al lado derecho. **Según voluntad, se pueden instalar las dos escuadras en el mismo lado.**



WARNING

The total weight placed on the shelf cannot exceed 30 lb (14kg) per wall panel.



AVERTISSEMENT

Le poids total posé sur les étagères courtes ne peut pas dépasser 14 kg. (30 lb.) pour chaque panneau mural.



ADVERTENCIA

El peso total puesto en los estantes cortos no puede exceder de 14 kg (30 lb.) por cada panel de pared.