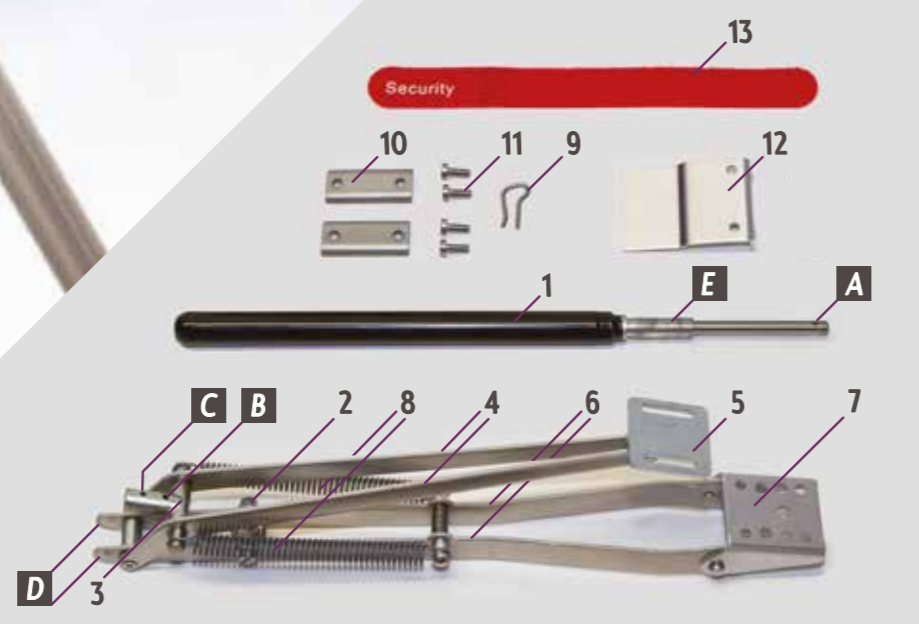
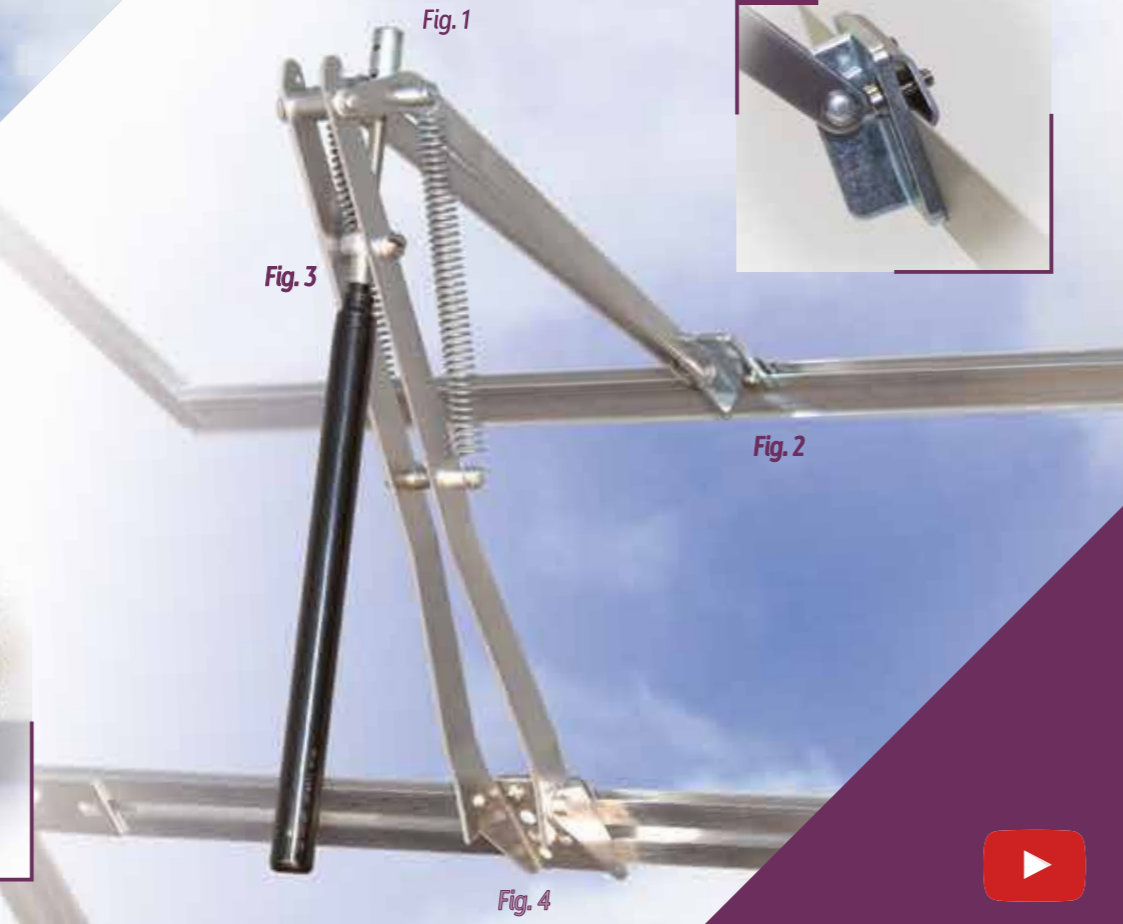
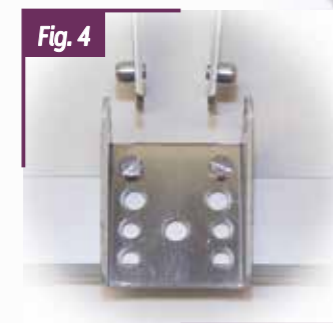




UNIVENT®



UNIVENT®



BY ORBESEN TEKNIK

GB

Congratulations on the purchase of your new quality window opener.

This opener will guarantee automatic and optimal ventilation of your greenhouse for a long, long time to come.

Univent® with the Easy clip® can be used for

- Windows
- Sliding doors
- Half-doors and side windows
- Cold frame:

*** Easy clip: The sill bracket (7) and arm L (6) can be separated by pressing the arm gently. The Easy clip gives easy access to the greenhouse or cold frame while, at the same time, making automatic ventilation possible. (Fig. 4)**

Technical data

- Maximum window opening, approx. 45cm (17 23/32 in) – depending on adjustment and load
- Maximum opening at 30 °C (86°F)
- Start opening temperature 17 °C-25°C (62,60°F-77°F)
- Can lift up to 7 kg = a window weighing 15 kg (33lb)

Warranty

The window opener comes with a 2year warranty when it has been fitted and used correctly. In the event that a correctly fitted and used window opener becomes defective and needs to be repaired (despite our meticulous testing and controls), please send it directly to the manufacturer, Orbesen Teknik, Esterhøjvej 57, DK- 4550 Asnaes, Denmark.

Components

1. Threaded cylinder (E)
2. Cylinder housing
3. Clutch
4. Arm K
5. Window bracket
6. Arm L
7. Sill bracket with "Easy clip"
8. Pullback spring
9. Hairpin split, see screw bag
10. Clamps x 2, see screw bag
11. Screws x 4, see screw bag

Special components

12. Mounting bracket for cold frame can be ordered free at info@orbesenteknik.com
13. Strap (Security) for winter protection
14. Reduction cylinder for limiting the opening of window a maximum of 32 cm, can be ordered at www.orbesenteknik.com

Mounting

1: Check that the greenhouse window is able to open freely and is not obstructed. Remove existing casement stays and arms from the window and from the sill.

- 2:** Different types of greenhouse
- a) Aluminium greenhouse: follow steps 4-5-6-7-8
 - b) Wooden greenhouse: Use your own screws and screw the opener securely into the wood frame. Then follow steps 5-8.
 - c) For aluminum greenhouses where the clamps provided do **not** fit: follow the instructions that came with the greenhouse and then follow steps 5-8.

- 3:** Fit 1 x clamp (10) loosely onto the sill bracket (7). Choose the most suitable set of holes, so that the uppermost edge of the sill bracket is flush with the sill profile on the greenhouse. Then, fix 1 x clamp (10) loosely on the window bracket (5) (Fig. 2). Use the enclosed screws (11) in the bag.
- 4:** Push the cylinder with hole A into hole B on the clutch (3), connect hole A and hole B by means of the hairpin split (9). **It is important that hole B is used.** (Fig.1)
- 5:** Clip clamp (10) in between the glass and the sill

profile (no holes should be drilled). The sill bracket (7) will be sitting on the other side of profile, acting as a clamp. (Fig.2)

Make sure that the sill bracket is placed in the centre of the window. Then tighten the sill bracket securely.

6. Close the window, clip the clamp (10) in between the glass and the window profile (no holes should be drilled) the window bracket (5) will sit on the other side like a clamp. The window bracket (5) is placed in the centre of the window profile. Then tighten the window bracket (5).

7. Open the window just enough for the thread on the cylinder (E) to catch the cylinder housing (2). Now, screw the cylinder (1) in. There should be equal amounts of the thread showing on both sides of the housing (2) (fig. 3).

8. Check that the window is able to open sufficiently for the window opener to be fully open. If not, the opening width of the window opener should be reduced.

Reducing the width of window opening

- 1. The window opening can be reduced to a maximum opening of 32 cm (1219/32 in).** Set split (14) to the maximum opening in hole (D), then move the hairpin split (9) from hole A to hole C. **This is important as, otherwise, it can damage the cylinder.**

Adjustment of opening temperature

If a different temperature is required, the cylinder can be turned.

- Turn clockwise, if an earlier start/higher opening temperature is required.
 - Turn anti-clockwise, if a later start/lower opening temperature is required.
- One twist of the cylinder equates to approximately 0.5 °C. You should be aware that the temperature can vary somewhat within the same greenhouse. If there are several windows, this can give varying openings.
- It is best to adjust the opener when the temperature is constant - either in full sunlight or when the sky is completely overcast.

Using the winter protection or a source of heat in the greenhouse

When the temperature decreases and the window is no longer to be opened, or when a source of heat is used in the greenhouse:

1. Unscrew the cylinder (1) from the cylinder housing (2). The cylinder is now hanging in the hairpin split (9) and cannot open the window. The cylinder can be left hanging in this position over the winter.
2. Place the winter protection (13) around arm K (4) and arm L (6). The winter protection prevents the wind from blowing the window open.

In the spring

1. Remove the winter protection (13).
2. Lubricate all moveable parts with light oil. Also, lubricate the thread (E) with grease or petroleum jelly (This will extend the life of the opener).
3. Screw the cylinder (1) into place in the cylinder housing (2).

Concluding remark

- this window opener is not suitable for use in places where the temperature exceeds 50 °C (122°F)

Mounting instructions for the cold frame, sliding door and half-door can be found at: www.orbesenteknik.com

Watch our video on **YouTube** By Orbesen Teknik

DE

Gratulation zu Ihrem neuen Qualitätsöffner.

Dieser Öffner garantiert viele Stunden 100% automatische und optimale Ventilation für Ihr Gewächshaus.

Univent® mit Easy-Clip® kann verwendet werden für

- Fenster
- Schiebetüren
- Halbtüren und Seitenfenster
- Frühbeete:

*** Easy-Clip: Durch einen leichten Druck auf den Arm, kann der Arm L (6) vom Rahmenbeschlag (7) abgenommen werden. Easy-Clip bietet einen leichten Zugang zum Gewächshaus oder dem Frühbeet und gleichzeitig die Möglichkeit für eine automatische Ventilation (Abb. 4).**

Technische Daten

- Maximale Fensteröffnung ca. 45 cm – hängt ab von der Einstellung und der Belastung ab
- Maximalöffnung bei 30 °C
- Öffnungsstarttemperatur 17 °C-25°C
- Hebt bis zu 7kg an = ein Fenster wiegt 15kg

Garantie

Auf einen korrekt montierten und verwendeten Fensteröffner werden 2 Jahre Garantie gewährt. Wird ein korrekt montierter und verwendeter Fensteröffner defekt und muss repariert werden (trotz unserer sorgfältigen Kontrolle und Überprüfung), senden Sie diesen bitte direkt an den Hersteller, Orbesen Teknik, Esterhøjvej 57, DK- 4550 Asnaes.

Komponenten

1. Zylinder mit Gewinde (E)
2. Zylinderaufhängung
3. Kupplungs-T
4. Arm K
5. Fensterbeschlag
6. Arm L
7. Rahmenbeschlag mit „Easy-Clip“
8. Rückholfeder
9. Haarnadelsplint, siehe Schraubensäckchen
10. Spannstücke x 2, siehe Schraubensäckchen
11. Schrauben x 4, siehe Schraubensäckchen

Besondere Komponenten

12. Montagebeschlag für Frühbeet, kann bestellt werden auf info@orbesenteknik.com
13. Wintersicherung
14. Reduktionszylinder für Öffnungsbeschränkung von Fenstern auf max. 32 cm, kann bei Bedarf bestellt werden auf www.orbesenteknik.com

Montage

1: Überprüfen Sie, dass sich das Gewächshausfenster frei und ungehindert öffnen und schließen lässt. Entfernen Sie die bestehende Öffnungsstange und den Stützapfen von Fenster und Rahmen.

- 2:** Verschiedene Gewächshäuser
- a) Aluminiumgewächshaus: Befolgen Sie die Schritte 4-5-6-7-8
 - b) Holzgewächshaus: Verwenden Sie selbst gekaufte Schrauben und schrauben Sie den Öffner am Holzrahmen fest. Befolgen Sie danach die Schritte 5-8.
 - c) Für Aluminiumgewächshäuser, bei denen die Spannstücke **nicht** passen: Folgen Sie der Anleitung des Gewächshauses und danach den Schritten 5-8.

- 3.** Bringen Sie 1 Spannstück (10) lose am Rahmenbeschlag an (7). Wählen Sie das Lochset, bei dem die obere Kante des Rahmenbeschlags bündig am Rahmenprofil des Gewächshauses liegt. Bringen Sie danach 1 Spannstück (10) lose am Fensterbeschlag an (5) (Abb. 2).
- Verwenden Sie die mitgelieferten Schrauben (11) aus dem Säckchen.
- 4.** Schieben Sie den Zylinder mit dem Loch A in das Loch B des Kupplungs-Ts (3), und verbinden Sie die Löcher A und B mit einem Haarnadelsplint (9). **Es ist wichtig, dass Sie Loch B verwenden.** (Abb. 3)

DK

5. Klemmen Sie das Spannstück (10) zwischen das Glas und das Rahmenprofil (es müssen keine Löcher gebohrt werden). Der Rahmenbeschlag (7) sitzt wie eine Klemme an der anderen Seite des Profils (Abb. 4).

Sorgen Sie dafür, dass der Rahmenbeschlag in der Mitte des Fensters ist. Ziehen Sie danach den Rahmenbeschlag fest.

6. Schließen Sie das Fenster, klemmen Sie das Spannstück (10) zwischen Glas und Fensterprofil (es müssen keine Löcher gebohrt werden). Der Rahmenbeschlag (7) sitzt wie eine Klemme an der anderen Seite des Profils. Der Fensterbeschlag (5) wird mittig auf das Fensterprofil montiert. Ziehen Sie danach den Fensterbeschlag fest (5).

7. Öffnen Sie das Fenster so weit, dass das Zylindergehäuse (E) in die Zylinderaufhängung (2) ragt. Schrauben Sie nun den Zylinder (1) fest. Es muss an beiden Seiten der Aufhängung (2) (Abb. 6) gleich viel Gewinde zu sehen sein.

8. Überprüfen Sie, dass das Fenster so weit geöffnet werden kann, dass der Fensteröffner ganz offen ist. Ist dies nicht der Fall, muss die Öffnung des Fensteröffners reduziert werden.

Reduzieren der Fensteröffnung

1. Die Fensteröffnung kann auf eine Maximalöffnung von 32 cm reduziert werden. Setzen Sie den Haarnadelsplint (14) zur Öffnungsbegrenzung in das Loch (D), geben Sie den Splint (9) vom Loch A dann in das Loch C. **Dies ist wichtig, da ansonsten der Zylinder beschädigt werden kann.**

Einstellen der Öffnungstemperatur

Der Zylinder kann gedreht werden, wenn ein anderes Öffnungsintervall benötigt wird.

- Im Uhrzeigersinn, wenn eine frühere Öffnung gewünscht wird
- Gegen den Uhrzeigersinn, wenn eine spätere Öffnung gewünscht wird

Eine Umdrehung entspricht ca. 0,5 °C. Man sollte darauf achten, dass die Temperatur in ein und demselben Gewächshaus stärker schwanken kann. Wenn mehrere Fenster vorhanden sind, kann dies zu verschiedenen weiten Öffnungen führen. Eine Einstellung geschieht am besten bei einer konstanten Temperatur - bei voller Sonneneinstrahlung oder bei völliger Bewölkung.

Wintersicherung oder bei Verwendung einer Wärmequelle im Gewächshaus

Wenn die Temperatur fällt und die Fenster nicht mehr öffnen sollen, oder bei Verwenden einer Wärmequelle im Gewächshaus:

1. Schrauben Sie den Zylinder (1) aus der Zylinderaufhängung (2). Der Zylinder hängt nun am Haarnadelsplint (9) und kann das Fenster nicht öffnen. Der Zylinder kann den gesamten Winter in dieser Position hängen.
2. Geben Sie die Wintersicherung (13) rund um den Arm K (4) und den Arm L (6). Die Wintersicherung verhindert, dass der Wind das Fenster aufstößt.

Frühling

1. Entfernen Sie alle Wintersicherungen (13).
2. Schmieren Sie alle beweglichen Teile mit dünnem Öl. Schmieren Sie außerdem das Gewinde (E) mit Fettstoff oder Vaseline (dies verlängert die Lebensdauer des Öffners).
3. Schrauben Sie den Zylinder (1) in die Zylinderaufhängung (2).

Abschließende Bemerkung

- Dieser Öffner ist nicht für Temperaturen über 50°C geeignet.

Montageanleitungen für Frühbeete, Schiebetüren und Halbtüren finden Sie auf: www.orbesenteknik.com

Schauen Sie unser Video bei **YouTube** von Orbesen Teknik an

DK

Tillykke med din nye kvalitetsåbner.

Denne åbner vil i mange timer garantere 100% automatisk- og optimal ventilation af dit drivhus.

Univent® med Easy clip® kan bruges til

- Vinduer
- Skydedøre
- Halvdøre og sidevinduer
- Mistbænke:

*** Easy clip: Ved et let tryk på armen, kan karmbeslag (7) og arm L (6) skilles ad. Easy clip giver let adgang til drivhus eller mistbænk, samtidig med at den giver mulighed for automatisk ventilation. (fig. 4)**

Tekniske data

- Maksimal vinduesåbning ca. 45cm – afhænger dog af justering og belastning
- Maksimal åbning ved 30 °C
- Begyndende åbningstemperatur 17 °C-25°C
- Løfter op til 7kg = et vindue der vejer 15kg

Garanti

På en korrekt monteret og anvendt vinduesåbner, gives der 2 års garanti. I tilfælde af, at en korrekt monteret og anvendt vinduesåbner, bliver defekt og skal repareres, (på trods af vores omhyggelige afprøvning og kontrol), bedes den sendt direkte til fabrikanten, Orbesen Teknik, Esterhøjvej 57, DK- 4550 Asnaes.

Komponenter

1. Cylinder med gevind(E)
2. Cylinderophæng
3. Koblingsstykke
4. Arm K
5. Vinduesbeslag
6. Arm L
7. Karmbeslag med "Easy clip"
8. Lukkefjeder
9. Hårnål split, se skrueposen
10. Spændestykker x 2, se skrueposen
11. Skruer x 4, se skrueposen

Specielle komponenter

12. Monteringsbeslag til mistbænk, kan bestilles gratis på info@orbesenteknik.com
13. Bånd (Security) til vintersikring
14. Reduktions cylinder til åbningsbegrensning af vindue max 32 cm, kan bestilles på www.orbesenteknik.com

Montering

1: Kontroller at drivhusvinduet kan åbne og lukke frit og uhindret. Fjern den eksisterende oplukkerstang og støttetap fra vindue og karm.

- 2:** Forskellige drivhuse
- a) Aluminiumsdrivhuse: følg trin 4-5-6-7-8
 - b) Trædrivhus: Brug selvanskaffede skrue og skru åbneren fast i trærammen. Følg derefter trin 5-8
 - c) På aluminiumsdrivhuse hvor spændestykkerne **ikke** passer: følg vejledningen der fulgte med drivhuset og derefter trin 5-8
- 3.** Sæt 1stk. spændestykke (10) løst på karmbeslaget (7). Vælg et hul sæt, så øverste kant på karmbeslaget flugter karmprofilen på drivhuset. Sæt derefter 1 stk. spændestykke (10) løst på vinduesbeslag (5) (fig.2)
- Brug de medsendte skrue (11) i posen.
- 4.** Skub cylinderen med hul A ind til hul B på koblingsstykket (3), forbind hul A og B med hårnål splitten (9). **Det er vigtigt at hul B bruges.** (fig.2)
- 5.** Klem spændestykket (10) ind mellem glasset og karmprofilen (der skal ikke bores huller). Karmbeslaget (7) sidder på den anden side af profilen, som en klemme. (fig.4)
- Søg for, at karmbeslaget sidder i midten af vinduet. Spænd derefter karmbeslaget fast.

6. Luk vinduet, klem spændestykket (10) ind mellem glasset og vinduesprofilen (der skal ikke bores huller) vinduesbeslaget (5) sidder på den

anden side som en klemme. Vinduesbeslaget (5) sættes midt på vinduesprofilen. Spænd derefter vinduesbeslaget (5).

7. Åbn vinduet så meget at cylinderens gevind (E) kan nå cylinderophængnet (2). Skru nu cylinderen (1) i. Der skal være lige meget gevind synligt på begge sider af ophængnet (2) (fig.3)

8. Kontroller at vinduet kan åbne så meget, at vinduesåbneren er fuldt åben. Er dette ikke tilfældet skal vinduesåbnerens åbning reduceres.

Reduktion af vinduesåbningen

1. Vinduesåbningen kan reduceres til maximal åbning på 32cm. Sæt split (14) til åbningsbegrensning i hul (D), flyt derefter hårnål splitten (9) fra hul A til hul C. **Dette er vigtigt ellers kan det beskadige cylinderen.**

Justering af åbningstemperatur

Hvis et andet temperatur interval ønskes kan cylinderen drejes.

- Med uret, hvis en tidligere/højere åbning ønskes
 - Mod uret, hvis en senere/lavere åbning ønskes
- En omgang svarer til ca. 0,5 °C. Man bør være opmærksom på, at temperaturen kan variere en del i samme drivhus. Hvis flere vinduer, kan dette kan give forskellige opluk.
- En justering sker bedst ved konstant temperatur - ved fuld sol eller i helt overskyet vejr

Vintersikring eller ved anvendelse af en varmekilde i drivhuset

Når temperaturen falder, og vinduet ikke mere skal åbne, eller ved brug af varmekilde i drivhuset:

1. Skru cylinderen (1) ud af cylinderophængnet (2). Cylinderen hænger nu i hårnål splitten (9) og kan ikke åbne vinduet. Cylinderen kan hænge vinterven over i denne position.
2. Sæt vintersikringen (13) rundt om arm K (4) og arm L (6). Vintersikringen forhindrer vinden i at slå vinduet op.

Førår

1. Tag vintersikringen af (13).
2. Smør alle bevægelige dele med tynd olie, smør endvidere gevindtet (E) med fedt eller vaseline (Dette forlænger åbnerens levetid)
3. Skru cylinderen (1) på plads i cylinderophængnet (2).

Afsluttende bemærkning

- Denne åbner er ikke velegnet, hvis temperaturen overstiger 50°C

Monteringsvejledning til mistbænk, skydedør og halvdør kan findes på: www.orbesenteknik.com

Se vores video på **YouTube** af Orbesen Teknik

Поздравляем вас с приобретением вашего нового высококачественного проветривателя теплиц.

Этот открывающий механизм (далее «открыватели») будет на протяжении долгого времени гарантированно обеспечивать 100 % автоматическое открывание и оптимальную вентиляцию вашей теплицы.

Univent® с зажимом Easy clip® можно устанавливать на

- Окнах
- Раздвижных дверях
- Полудверях и боковых фрамугах/окнах
- Парниках:

*** Зажим Easy clip: Легким нажатием на рычаг можно разделить держатель для рамы (7) и рычаг L (6). Зажим Easy clip обеспечивает легкий доступ в теплицу или парник, а также предоставляет возможность использовать автоматическую вентиляцию (рис. 4).**

Технические характеристики

- Максимальное раскрытие фрамуги/окна около 45 см – в зависимости от настройки и нагрузки
- Максимальное раскрытие при 30 °C
- Температура начала открывания 17 °C–25°С
- Поднимает до 7 кг – окно весом 15 кг

Гарантия

При условии правильного монтажа и должного применения предоставляется 2-годичная гарантия. В случае неисправности правильно смонтированного и применяемого открывателя и необходимости его ремонта (что иногда случается, несмотря на тщательное тестирование и контроль у нас на заводе), просим отправить его непосредственно изготовителю, Orbesen Teknik, Esterhøjvej 57, DK-4550 Asnæs, Дания.

Компоненты

- Цилиндр с резьбой (E)
- Подвес цилиндра
- Муфта
- Рычаг K
- Держатель для окна/фрамуги
- Рычаг L
- Держатель для рамы с зажимом Easy Clip
- Обратная пружина
- Шплинт, см. в пакете с крепежом
- Фиксаторы 2 шт., см. в пакете с крепежом
- Винты 4 шт., см. в пакете с крепежом

Специальные компоненты

- Монтажный держатель для парника, можно заказать бесплатно на info@orbesenteknik.com
- Лента (предохранительная) для зимней защиты
- Редукционный цилиндр для ограничения открытия окна максимум 32 см, можно заказать на: www.orbesenteknik.com

Монтаж

1: Убедитесь, что окно/фрамуга теплицы легко и беспрепятственно открывается и закрывается. Демонтируйте существующие рычаги и упоры с окон и рамы.

2:Различные теплицы

- Теплица с алюминиевым каркасом: выполните действия 4-5-6-7-8
- Теплица с деревянным каркасом: Подберите подходящие винты и винтите открыватель в деревянную раму. Затем выполните действия 5-8
- На теплицах с алюминиевым каркасом, к которому **не подходит** открыватель, следуйте указаниям в инструкциях, приложенных при покупке, и затем выполните действия 5-8

3. Не затягивая, установите 1 фиксатор (10) на держатель для рамы (7). Выберите такой ряд отверстий, чтобы верхняя кромка держателя для рамы была заподлицо с профилем рамы теплицы. Затем, не затягивая, установите 1 фиксатор (10) на держателе для окна (5) (рис. 2). Используйте винты (11) из пакета с крепежом,

включенного в комплект.

4. Втолкните цилиндр отверстием А в отверстие В на муфте (3), соедините отверстия А и В шплинтом (9). Обязательно используйте отверстие В (рис. 3)
5. Зажмите фиксатор (10) между стеклом и профилем рамы (отверстий сверлить не нужно). Держатель для рамы (7) располагается с другой стороны профиля, как зажим (рис. 4).

Проследите, чтобы держатель для рамы находился посередине окна/фрамуги. Затем затяните держатель.

6. Закройте окно, зажмите фиксатор (10) между стеклом и оконным профилем (отверстий сверлить не нужно). Держатель для окна (5) располагается с другой стороны, служа зажимом. Держатель для окна (5) устанавливается посередине оконного профиля. Теперь затяните держатель окна (5).

7. Откройте окно настолью, чтобы резьба цилиндра (E) касалась подвеса цилиндра (2). Теперь винтите цилиндр (1). С обеих сторон подвеса цилиндра (2) должен выступать одинаковый по длине участок с резьбой (рис. 6).

8. Убедитесь, что окно/фрамуга может открыться настолью, чтобы открыватель раскрылся на полный ход. Если этого добиться не удастся, то ход раскрытия открывателя окна необходимо уменьшить.

Уменьшение раскрытия окна

1. Ширину открывания окна можно уменьшить до максимального раскрытия 32 см. Вставьте шплинт (14) в ограничитель открытия в отверстии (D), затем переместите шплинт (9) из отверстия А в отверстие С. **Это необходимо, иначе можно повредить цилиндр.**

Регулировка температуры открывания

Поворачивая цилиндр, можно изменить выставленный интервал температур.

- По часовой стрелке, если требуется начинать открывание раньше/высокое раскрытие
- Против часовой стрелки, если требуется начинать открывание позже/низкое раскрытие

Один оборот соответствует приблизительно 0,5 °C. Учитывайте, что в различных местах одной теплицы температура различна. При наличии нескольких окон/фрамуг это может привести к открыванию с различными параметрами.
Лучше всего производить регулировку при постоянной температуре – в ясную солнечную погоду или в пасмурный день с полной облачностью.

Зимняя/противоураганная защита или при использовании источника тепла внутри теплицы

Когда температура падает и окно больше не должно открываться, или при применении источника обогрева в теплице:
1: Ввинтите цилиндр (1) из подвеса (2). Теперь цилиндр висит на шплинте (9) и не способен подвешенным в таком положении всю зиму.
2: Смонтируйте зимнюю защиту (13) вокруг рычага K (4) и рычага L (6). Зимняя защита препятствует распахиванию окна ветром.

Весной

- Снимите зимнюю защиту (13).
- Смажьте все подвижные части маловязким маслом, затем смажьте резьбу (E) консистентной смазкой или вазелином (это удлиняет срок службы открывателя).
- Ввинтите цилиндр (1) на место в подвес (2).

Заключительное замечание

- Данный открыватель не рассчитан на эксплуатацию при температурах выше 50 °C

Руководство по монтажу для парника, раздвижной двери/окна и полудвери находится на www.orbesenteknik.com

Посмотрите видеоролик от Orbesen Teknik на

 **YouTube**

Lycka till med din nya kvalitetsöppnare.

Med den här öppnaren garanteras 100 % automatisk och optimal ventilation av ditt växthus under många timmar.

Univent® med Easy-Clip® kan användas till

- Fönster
- Skjuddörrar
- Halvdörrar och sidofönster
- Drivbänkar:

*Easy-Clip: Med ett lätt tryck på armen kan konsolen för fönsterkarmen (7) och arm L (6) åtskiljas. Easy-Clip ger smidig åtkomst av växthus och drivbänkar och samtidigt möjlighet till automatisk ventilation (fig. 4).

Tekniska data

- Maximal fönsteröppning är ungefär 45 cm – beror dock på justering och belastning
- Maximal öppning vid 30 °C
- Inledande öppningstemperatur 17 °C–25°С
- Lyfter upp till 7 kg = ett fönster väger 15 kg

Garanti

Тvå års garanti lämnas på en korrekt monterad och använd fönsteröppnare. I händelse av att en korrekt monterad och använd fönsteröppnare skadas och behöver repareras (trots våra grundliga tester och kontroller) ber vi dig skicka den direkt till tillverkaren: Orbesen Teknik, Esterhøjvej 57, DK- 4550 Asnæs.

Komponenter

- Cylinder med gänga (E)
- Cylinderhus/gängad ring
- T-koppelstuk
- Arm K
- Konsol för fönster
- Arm L
- Konsol för fönsterkarm med Easy-Clip
- Återgångsfjäder
- Bygel, se skrupvpåse
- Klämmor x 2, se skrupvpåse
- Skruvur x 4, se skrupvpåse

Speciella komponenter

- Fästkonsol för drivbänk, kan beställas kostnadsfritt på info@orbesenteknik.com
- Band (säkerhet) för vintersäkring
- Reduktionscylinder för öppningsbegränsning av fönster till max. 32 cm, kan beställas på www.orbesenteknik.com

Montering

1: Kontrollera att växthusfönstret kan öppnas och stängas fritt och obehindrat. Ta bort den befintliga öppningsstaven från fönster och karm.
2: Olika växthus

- Aluminiumväxthus: följ steg 4-5-6-7-8
- Träväxthus: Köp egna skruvar och skruva fast öppnaren i träramen. Följ sedan steg 5-8
- På aluminiumväxthus där klämmorna **inte** passar: följ beskrivningen som följde med växthuset och sedan steg 5-8

3. Fäst 1 st. klämma (10) löst på konsolen för fönsterkarmen (7). Välj hål så att den översta kanten på konsolen ligger dikt an mot karmprofilen på växthuset. Fäst sedan 1 st. klämma (10) löst på konsolen för fönsterkarmen (5) (fig.2).
Använd de medföljande skruvarna (11) i påsen.
4. Skjut in cylindern med hål A till hål B på T-kopplingen (3), koppla ihop hål A och B med bygeln (9).
Det är viktigt att hål B används (fig.1).

5. Montera klämman (10) mellan glaset och karmprofilen (inga hål behöver borrar). Konsolen för fönsterkarmen (7) sitter på den andra sidan av profilen, som en klämma (fig.2).
Kontrollera att konsolen sitter i mitten av fönstret. Spänn sedan fast konsolen.
6. Stäng fönstret, montera klämman (10) mellan glaset och fönsterprofilen (inga hål ska borrar), konsolen för fönsterkarmen (5) sitter på den andra sidan som en klämma. Konsolen för fönsterkarmen (5) placeras mitt på fönsterprofilen. Spänn sedan konsolen för fönsterkarmen (5).

7. Öppna fönstret så mycket att cylinderns gänga (E) kan nå cylinderhuset (2). Skruva nu i cylindern med gänga (1). Lika mycket gänga ska synas på cylinderhusets båda sidor (2) (fig.3).
8. Kontrollera att fönstret kan öppnas så mycket att fönsteröppnaren är helt öppen. Om inté så ska fönsteröppnarens öppning minskas.

Minskning av fönsteröppningen

1. Fönsteröppningen kan minskas till en maximal öppning på 32 cm. Sätt bygeln (14) för öppningsbegränsning i hål (D), flytta sedan bygeln (9) från hål A till hål C. **Det är viktigt eftersom cylindern annars kan skadas.**

Justering av öppningstemperatur

Om ett annat temperaturintervall önskas kan cylindern vridas.

- Vrid medurs om en tidigare/högre öppning önskas
- Vrid moturs om en senare/lägre öppning önskas

Ett varv motsvarar ungefär 0,5 °C. Man bör vara medveten om att temperaturen kan variera en del i samma växthus. Om det finns flera öppningsbara fönster kan de öppnas vid olika tillfällen.
In justering ska helst göras vid konstant temperatur – i full sol eller vid helmuett väder.

Vintersäkring eller vid användning av en värme-källa i växthuset

När temperaturen sjunker och fönstret inte ska öppnas mer, eller om en värmekälla används i växthuset:

- Skruva ur cylindern (1) ur cylinderhuset (2). Cylindern hänger nu i bygeln (9) och kan inte öppna fönstret. Cylindern kan hänga i denna position under hela vintern.
- Skruva bandet för vintersäkring (13) runt arm K (4) och arm L (6). Bandet för vintersäkringen förhindrar att vinden slår upp fönstret.

Vår

- Ta bort bandet för vintersäkring (13).
- Smörj alla rörliga delar med tunn olja, smörj också cylindern med gänga (E) med fett eller vaselin (det förlänger öppnarens livslängd).
- Skruva fast cylindern med gänga (1) på plats i cylinderhuset (2).

Avslutande kommentar

- Den här öppnaren är inte lämplig om temperatur- översiger 50 °Ca

Monteringsanvisning för drivbänk, skjuddörr och halvdörrs fanns på: www.orbesenteknik.com

Gefeliciteerd met uw nieuwe hoogwaardige raamopener.

Deze raamopener garandeert gedurende een heel lange tijd automatische en optimale ventilatie van uw broeikas.

Univent® met de Easy clip® kan worden gebruikt voor

- Ramen
- Schuifdeuren
- Halve deuren en zijramen
- Broeibak:

*** Easy clip: de drempelhaak (7) en arm L (6) kunnen van elkaar worden gescheiden door voorzichtig op de arm te drukken. De Easy clip biedt u gemakkelijk toegang tot de broeikas of de broeibak en zorgt tegelijkertijd voor automatische ventilatie. (Afb. 4)**

Justering av öppningstemperatur

Om ett annat temperaturintervall önskas kan cylindern vridas.

- Vrid medurs om en tidigare/högre öppning önskas
- Vrid moturs om en senare/lägre öppning önskas

Ett varv motsvarar ungefär 0,5 °C. Man bör vara medveten om att temperaturen kan variera en del i samma växthus. Om det finns flera öppningsbara fönster kan de öppnas vid olika tillfällen.
In justering ska helst göras vid konstant temperatur – i full sol eller vid helmuett väder.

Garantiebepaling

Voor de raamopener geldt een garantie van 2 jaar vooropgesteld dat hij op de juiste manier is bevestigd en op correcte wijze wordt gebruikt. Mocht een op de juiste manier bevestigde en op correcte wijze gebruikte raamopener ondanks zorgvuldig testen en controles van onze kant defect raken en gerepareerd moeten worden, kunt u deze rechtstreeks sturen naar de fabrikant Orbesen Teknik, Esterhøjvej 57, DK- 4550 Asnæs, Denmark.

Componenten

- Cilinder met schroefdraad (E)
- Cilinderhuis
- T-koppelstuk
- Arm K
- Raamhaak
- Arm L
- Drempelhaak met 'Easy clip'
- Terugtrekkeveer
- Splitpen, zie schroevenzak
- Klemmen x 2, zie schroevenzak
- Schroeven x 4, zie schroevenzak

Speciale componenten

- Montagebeugel voor broeibak kan gratis worden besteld op info@orbesenteknik.com
- Band (veiligheids-) voor winterbescherming
- Een begrenzingscilinder om de raamopening tot maximaal 32 cm te beperken, kunt u bestellen op www.orbesenteknik.com

Monteren

1. Controleer of het broeikasraam niet door iets wordt geblokkeerd. Verwijder bestaande raambegezers en armen van het raam en de dorpel.
2. Diverse typen broeikassen

- Aluminium broeikas: volg de stappen 4-5-6-7-8.
- Houten broeikas: schroef met uw eigen schroeven de raamopener stevig in het houten frame. Vervolg met de stappen 5-8.
- Voor aluminium broeikassen waarvoor de meegeleverde klemmen **niet** geschikt zijn: volg de meegeleverde instructies voor de broeikas en vervolg met de stappen 5-8.

3. Bvestiging 1 x klem (10) met wat speling op de drempelhaak (7). Kies de meest geschikte reeks gaten zodat de bovenste rand van de drempelhaak gelijk ligt met het dorpelprofiel op de broeikas. Bvestig vervolgens 1 x klem (10) met wat speling op de raamhaak (5). (Afb. 2).

4. Duw de cilinder met gat A in gat B op het t-koppelstuk (3), verbind gat A met gat B door middel van de splitpen (9). **Let op dat gat B wordt**

gebruikt. (Afb. 1).
5. Klem de klem (10) tussen het glas en het dorpelprofiel (u hoeft geen gaten te boren). De drempelhaak (7) bevindt zich aan de andere kant van het profiel en fungeert als klem. (Afb. 2). Zorg ervoor dat de drempelhaak zich in het midden van het raam bevindt. Zet de drempelhaak (7) vervolgens stevig vast.

6. Sluit het raam, klem de klem (10) tussen het glas en het raamprofiel (u hoeft geen gaten te boren). De raamhaak (5) bevindt zich aan de andere kant als een klem. De raamhaak (5) wordt in het midden van het raamprofiel geplaast. Zet vervolgens de raamhaak (5) goed vast.
7. Open het raam zodanig dat de schroefdraad op de cilinder (E) in de draad van het cilinderhuis (2) grijpt. Schroef nu de cilinder (1) vast. Aan beide zijden van het cilinderhuis (2) dient evenveel draad zichtbaar te zijn. (Afb. 3).

8. Controleer of het raam voldoende open kan zodat de raamopener volledig uitgezet kan worden. Zo niet, dan dient u de uitstelopening van de raamopener te verkleinen.

DE UITSTELOPENING VAN DE RAAMOPENER VERKLEINEN

1. De uitstelopening kan worden verkleind tot een maximale opening van 32 cm. Plaats de splitpen (14) bij maximale opening in gat (D), verplaats de splitpen (9) van gat A naar gat C. **Let hierop om beschadiging aan de cilinder te voorkomen.**

Aanpassing van de openingstemperatuur

Als u een andere temperatuur wilt, kan de cilinder worden gedraaid.

- Draai de cilinder rechtoms als u een eerdere of hogere openingstemperatuur wilt.
- Draai de cilinder linksom als u een latere of minder hoge openingstemperatuur wilt.

Eén draai van de cilinder staat gelijk aan ongeveer 0,5 °C. De temperatuur in een broeikas kan iets variëren. Meer ramen kunnen variërende openingstemperaturen geven.
U kunt de raamopener het beste aanpassen als de temperatuur constant is, in vol zonlicht of als het helemaal bewolkt is.

Het gebruik van de winterbescherming of een hittebron in de broeikas

Als de temperatuur daalt en het raam niet langer hoeft open te staan, of als er een hittebron wordt gebruik in de broeikas:

- Haal de cilinder (1) uit het cilinderhuis (2). De cilinder hangt nu in de splitpen (9) waardoor het raam niet open kan. De cilinder kan in de winter in deze positie blijven .
- Plaats de winterbescherming (13) om arm K (4) en arm L (6). De winterbescherming voorkomt dat de wind het raam open blaast. .

In de lente


- Verwijder de winterbescherming (13).
- Spuit alle beweegbare delen in met lichte olie. Smeer ook de schroefdraad (E) in met vet of vaseline. (Dit vergroot de levensduur van de raamopener.)
- Schroef de cilinder (1) op zijn plaats in het cilinderhuis (2).

Tot slot

- Deze raamopener is niet geschikt voor gebruik op plaatsen waar de temperatuur hoger is dan 50 °C.

Montage-instructies voor de broeibak, schuifdeuren en halve deuren kunt u vinden op: www.orbesenteknik.com

Bekijk onze video op

 **YouTube**

van Orbesen Teknik

Félicitation pour l'achat de votre système d'ouverture de haute qualité.

Ce système d'ouverture vous garantit de nombreuses heures de ventilation 100 % automatique et optimale dans votre serre.

Univent® avec Easy clip® peut être utilisé pour

- les fenêtres
- les portes coulissantes
- les portes coupées et les fenêtres latérales
- les châssis :

*** Easy clip: il est possible de dissocier le crochet de bord de fenêtre (7) et le bras L (6) en appuyant légèrement sur le bras. Easy clip assure un accès facile à la serre ou au châssis, tout en permettant une ventilation automatique. (fig. 4)**

Caractéristiques techniques

- Ouverture maximale env. 45 cm – dépend toutefois du réglage et de la charge
- Ouverture maximale à 30°C
- Ouverture à partir de 17°C–25°C
- Supporte jusqu'à 7 kg = fenêtres pesant jusqu'à 15 kg

Garantie

Un système d'ouverture correctement monté et utilisé bénéficie d'une garantie de 2 ans. Dans le cas où un système d'ouverture monté et utilisé correctement s'avérerait défectueux et nécessiterait une réparation (malgré nos essais et contrôles approfondis), veuillez le retourner directement auprès du fabricant, Orbesen Teknik, Esterhøjvej 57, DK- 4550 Asnæs.

Composants

- Cylindre
- Bague fileté
- T d'assemblage
- Bras K
- Attache fenêtre
- Bras L
- Attache châssis serre avec « Easy clip »
- Ressort de rappel
- Épingle, voir sachet de vis
- Pinces, voir sachet de vis
- Vis x 4, voir sachet de vis

Composants spéciaux

- Attache de fixation pour mini serre - à commander gratuitement via info@orbesenteknik.com
- Ruban de sécurité (Security)
- Un cylindre permettant de réduire l'ouverture de votre système automatique de fenêtre (Max 32 cm d'ouverture au lieu de 45 cm) peut être commandé via notre web shop: www.orbesenteknik.com

Au printemps

- Retirez le ruban de sécurité (14).
- Lubrifiez toutes les pièces mobiles à l'huile fine, graissez le filetage (E) avec de la graisse ou de la vaseline (permet de prolonger la durée de vie du système)
- Revissez le cylindre (1) en place sur la bague (2).

Remarque

- Ce système n'est pas adapté aux températures supérieures à 50°C.

Les instructions de montage sur châssis, porte coulissante et porte coupée sont disponibles sur : www.orbesenteknik.com

3. Positionnez une pince (10) sur l'attache de châssis (7). Choisissez un trou de façon à ce que le bord supérieur de l'attache s'adapte au profil du rebord de la fenêtre de la serre. Positionnez ensuite une pince (10) sur l'attache de fenêtre (5) (fig.2)

Utilisez les vis fournies (11) dans le sachet.

4. Enfoncez le cylindre avec le trou A jusqu'au trou B du T (3), passez l'épingle (9) dans les trous A et

B. Il est important de ne pas oublier le trou B. (fig.1)
5. Coincez la pince (10) entre la vitre et le profilé (il ne faut pas percer de trou). L'attache de châssis (7) repose sur l'autre côté du profilé, comme une pince. (fig.2)
Veillez à positionner l'attache de châssis au milieu de la fenêtre. Serrez ensuite l'attache.

6. Fermez la fenêtre, coincez la pince (10) entre la vitre et le profilé (il ne faut pas percer de trou), l'attache de fenêtre (5) repose de l'autre côté comme une pince. Positionnez l'attache de fenêtre (5) au milieu du profilé. Serrez alors l'attache de fenêtre (5).

7. Ouvrez suffisamment la fenêtre pour que le cylindre atteigne la bague fileté

2. Vissez le cylindre (1) sur la bague. Il doit y avoir autant de filetage visible de chaque côté de la bague (2) (fig.3)

8. Vérifiez que la fenêtre s'ouvre librement sur toute la course du système d'ouverture. Si ce n'est pas le cas, réduisez l'ouverture du système d'ouverture.

Réduire l'ouverture de la fenêtre

1. L'ouverture de la fenêtre peut être réduite à 32 cm. Passez la grande épingle (14) dans le trou (D), et passez la petite épingle (9) du trou A au trou C. **C'est important pour ne pas abîmer le cylindre.**

Réglage de la température d'ouverture

Pour modifier l'intervalle de température, il suffit de faire tourner le cylindre.

- Dans le sens horaire pour une ouverture plus tôt/plus importante.
 - Dans le sens antihoraire pour une ouverture plus tard/moins importante.
- Un tour correspond à env. 0,5°С. Sachez que la température peut varier dans des proportions importantes à l'intérieur d'une serre. En présence de plusieurs fenêtres, plusieurs ouvertures sont possibles. Il est conseillé d'effectuer vos réglages à température constante, en plein soleil ou par temps couvert

Sécurité hiver ou utilisation d'une source de chaleur dans la serre

Quand la température baisse et qu'il n'est plus nécessaire d'ouvrir les fenêtres, ou en cas d'utilisation d'un chauffage dans la serre :

- Dévissez le cylindre (1) de la bague (2). Le cylindre est désormais retenu par l'épingle et ne peut plus ouvrir la fenêtre. Il peut rester dans cette position pendant tout l'hiver.
- Passez le ruban de sécurité (13) autour du bras K (4) et du bras L (6). Le ruban de sécurité empêche la fenêtre de s'ouvrir avec le vent.