

# SOJAG

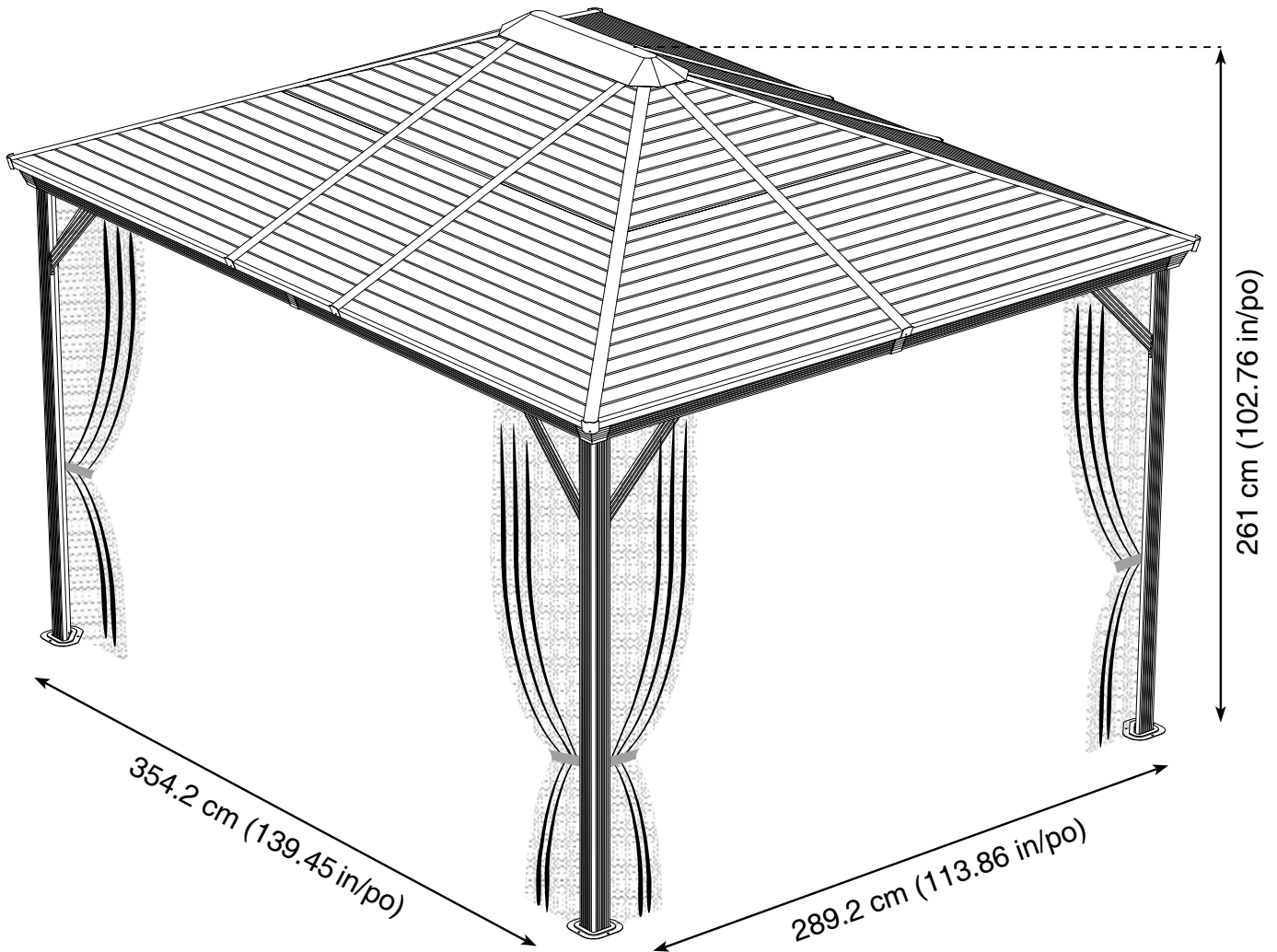
produits saisonniers • seasonal products



QUESTIONS? 1 866-901-1649

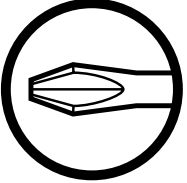
Sojag code: \_\_\_\_\_

## Assembly Manual / Guide d'assemblage / Manual de ensamblaje / 조립설명서 / Montageanleitung





Use the hex keys in the box. / Utilisez les clés hexagonales fournies dans la boîte. /  
Utilice las llaves hexagonales en la caja. / 상자에 육각 키를 사용 하십시오. / Verwenden Sie  
die Sechskantschlüssel in der Box.



Please use a Phillips screwdriver period / Utilisez un tournevis de type Phillips / Por favor,  
use un destornillador Phillips / 십자 드라이버를 사용 하십시오. / Bitte verwenden Sie einen  
Kreuzschraubenzieher.



you may need to use a drill for this step. / Vous pouvez avoir besoin d'utiliser une  
perceuse pour cette étape. / puede que tenga que utilizar un taladro para este paso. /  
이 단계에선 드릴을 사용해야 할 수도 있습니다. / Für diesen Schritt können Sie einen  
Bohrer verwenden.



Wearing protective gloves is recommended. / Le port de gants de protection est recommandé /  
El uso de guantes de protección se recomienda / 보호 장갑을 착용 하는 것이 좋습니다. /  
Das Tragen von Schutzhandschuhen wird empfohlen.



Two or more people are required at this stage. / Deux personnes ou plus sont nécessaires à cette  
étape. / Dos o más personas se requieren en esta etapa. / 이 단계에서는 두 명 이상이 필요합니다. /  
Für diesen Bauschritt sind 2 oder mehr Personen erforderlich.

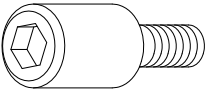


Do not screw firmly for now. / Ne pas visser fermement pour l'instant. / No atornille con  
firmeza por ahora. / 아직 나사를 단단히 조이지 마십시오. / Bitte die Schrauben zum  
jetzigen Zeitpunkt noch nicht fest anziehen.

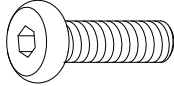


Sold separately / Vendus séparément / vendido en las opciones /  
옵션 판매 / Optional erhältlich

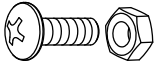
**T** X 8 (+2)



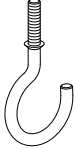
**U** X 16 (+2)



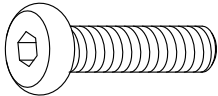
**U1** X 40 (+8)



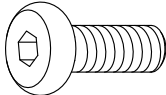
**U2** X 2 (+1)



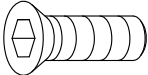
**U3** X 1 (+1)



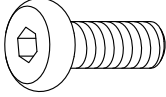
**V** X 84 (+10)



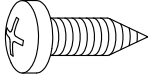
**V1** X 16 (+2)



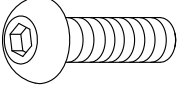
**V2** X 20 (+2)



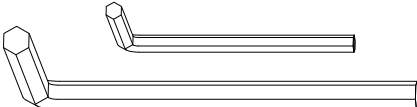
**W** X 34 (+4)



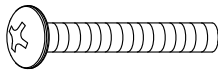
**W1** X 16 (+2)

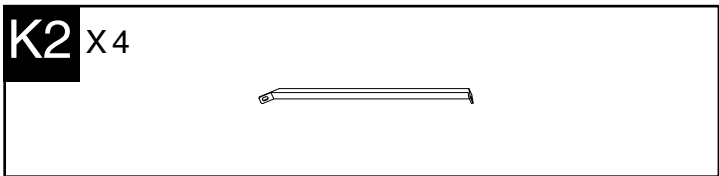
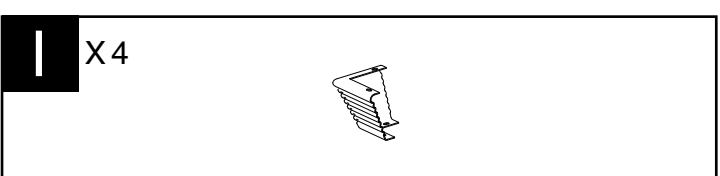
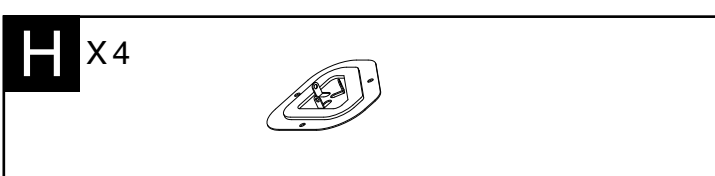
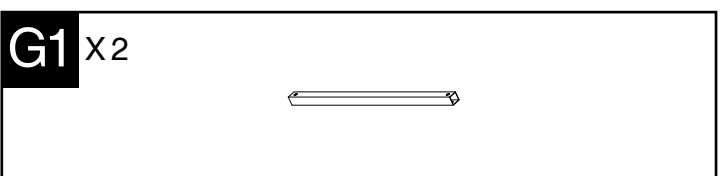
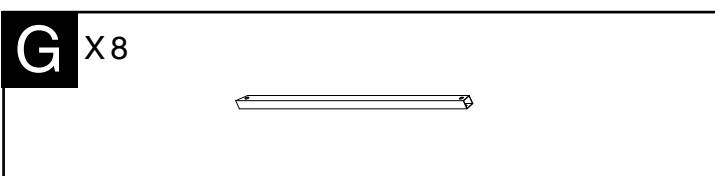
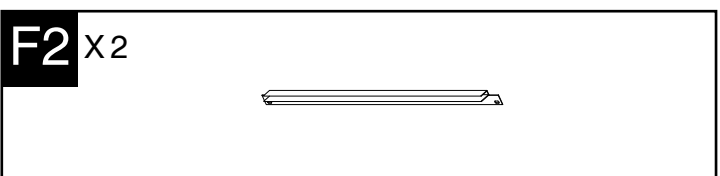
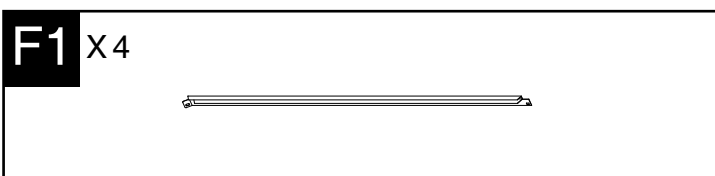
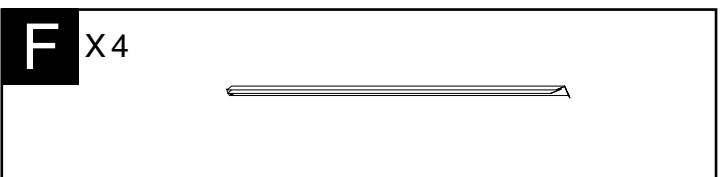
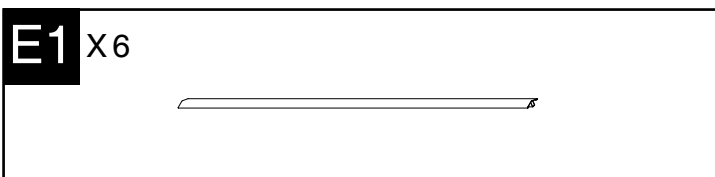
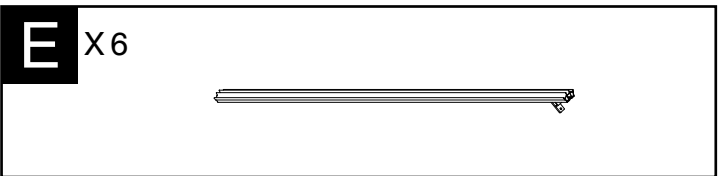
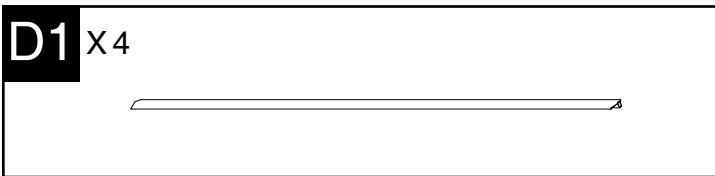
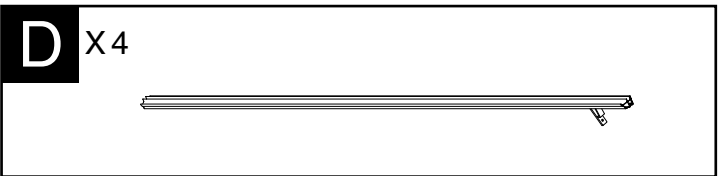
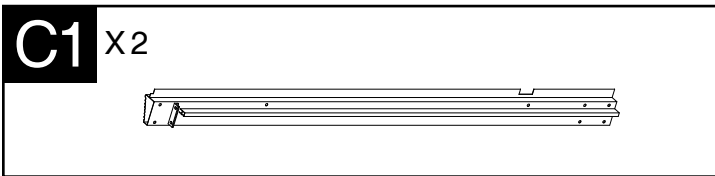
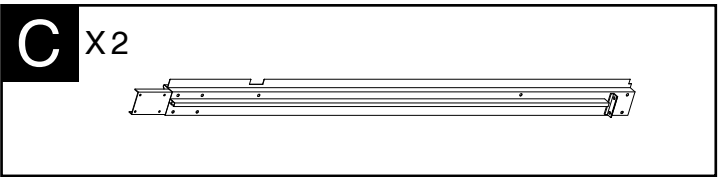
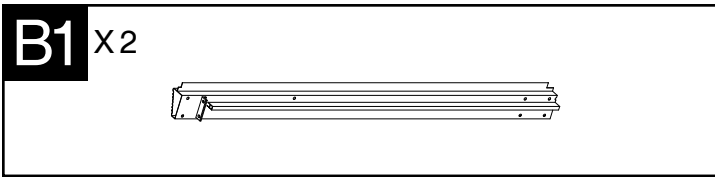
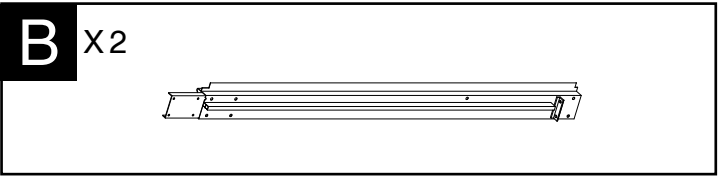


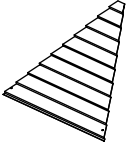
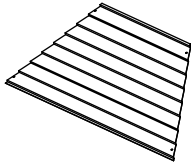
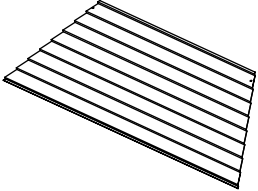
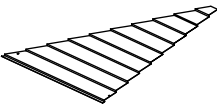
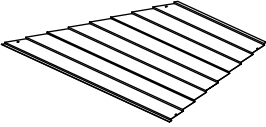
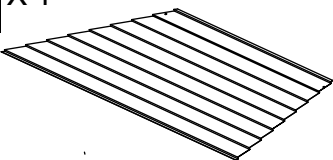
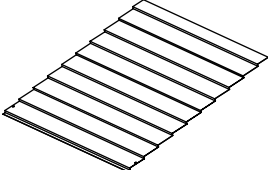
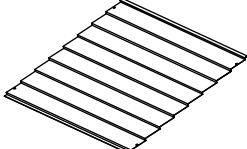
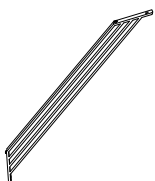




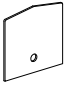
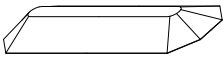
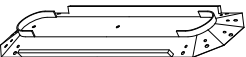



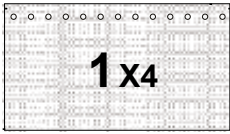

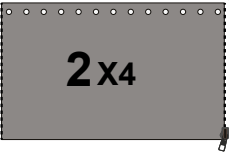

**Y** X 1

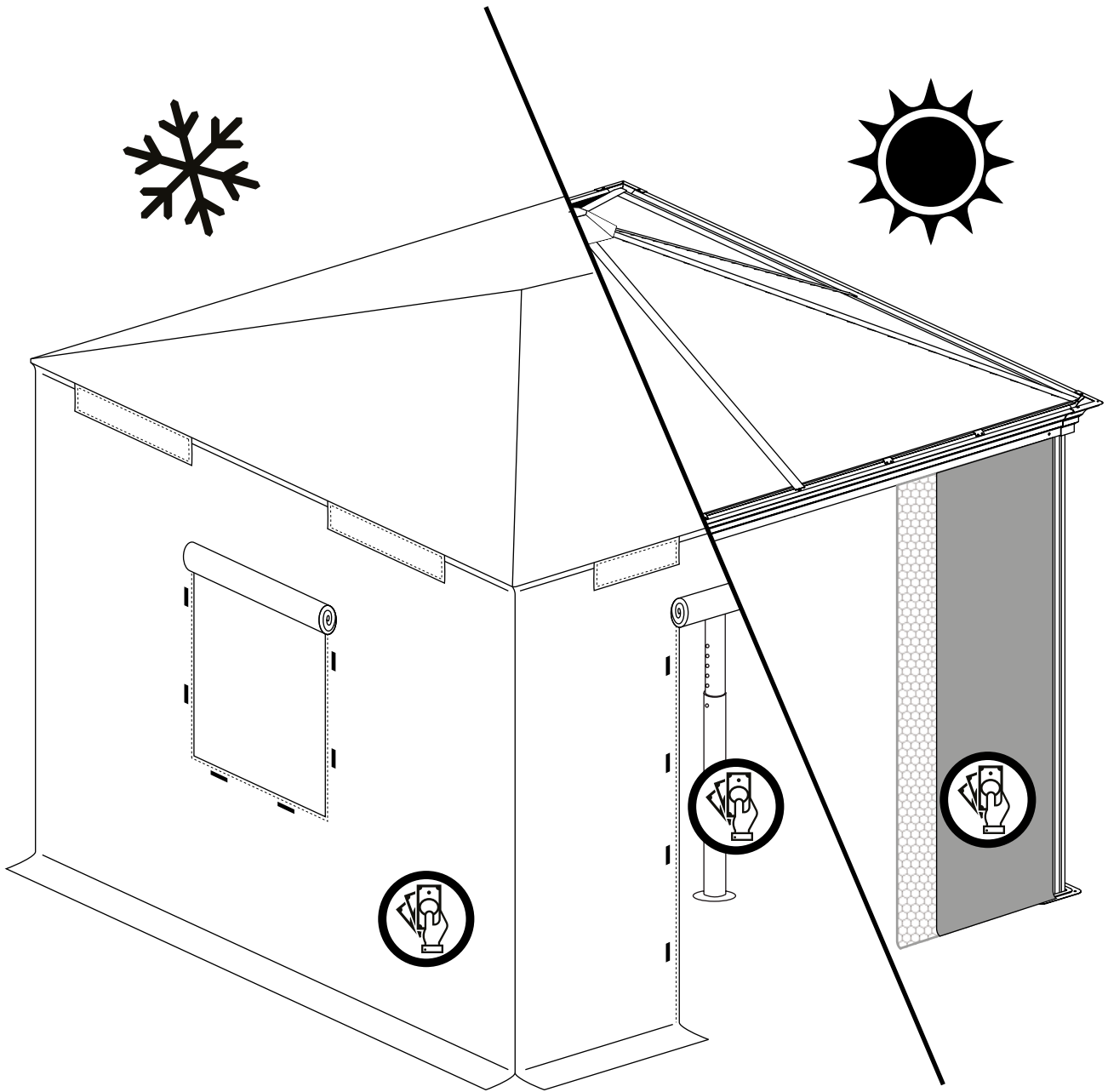
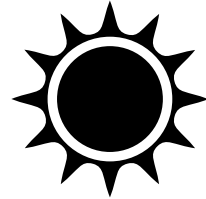


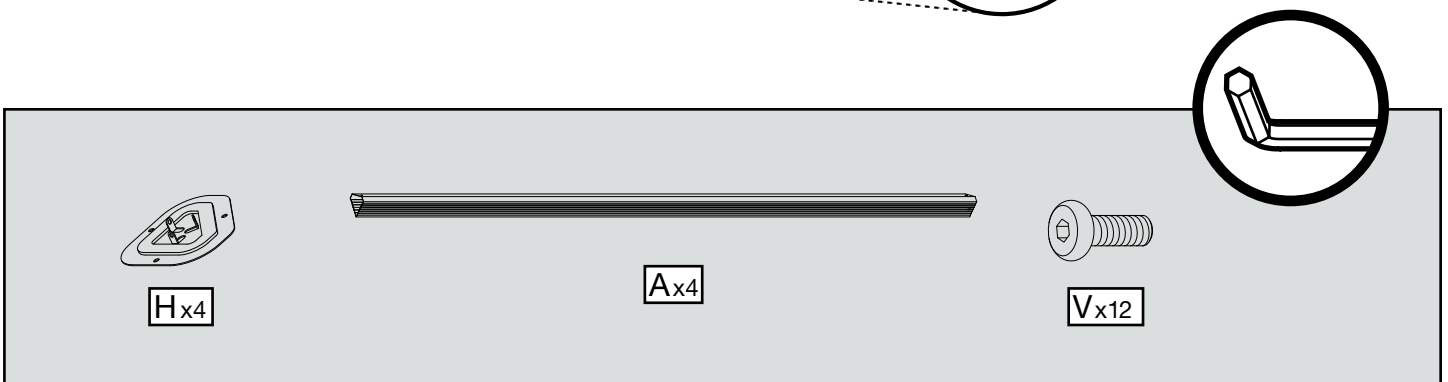
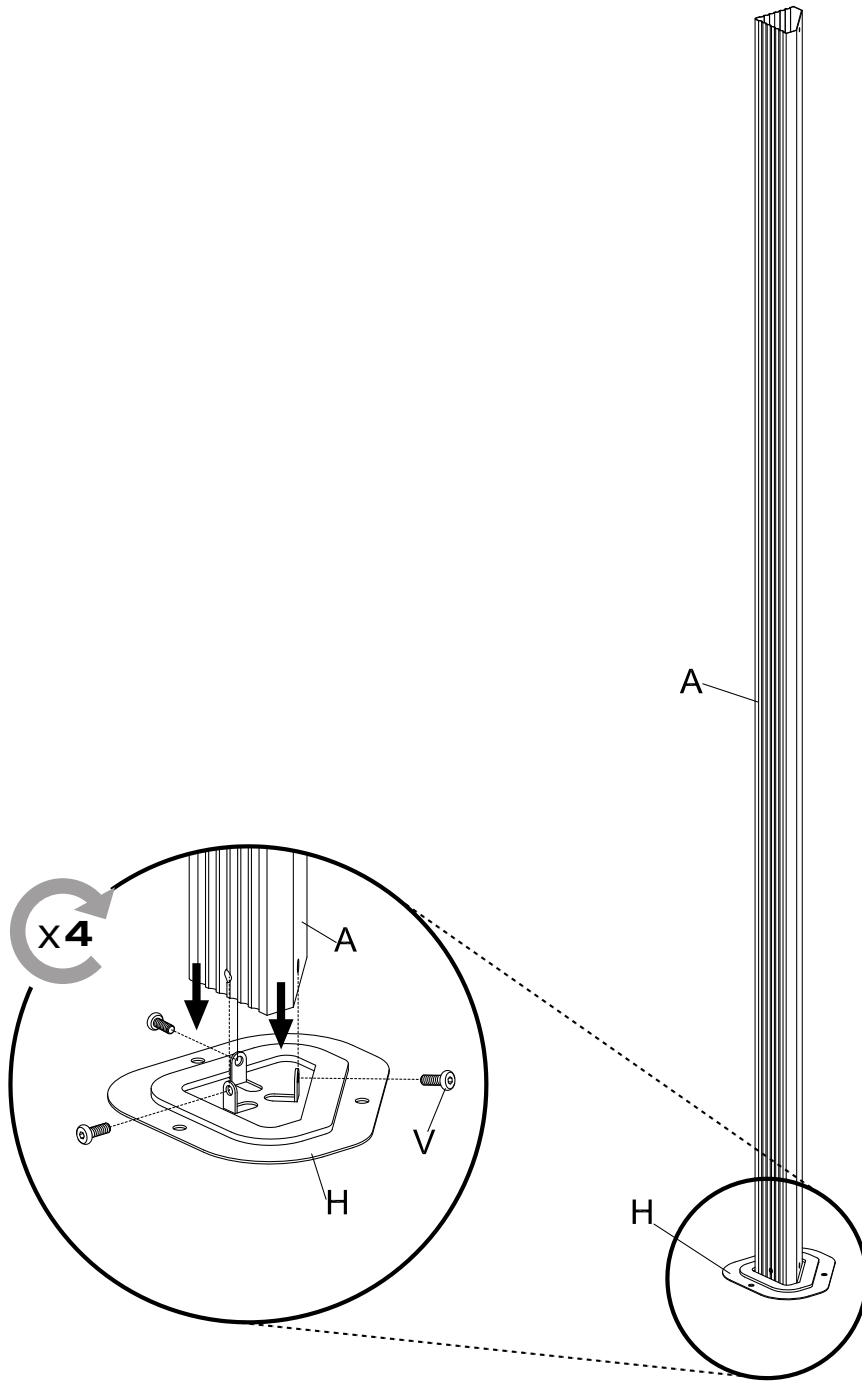
**Y1** X 44 (+4)

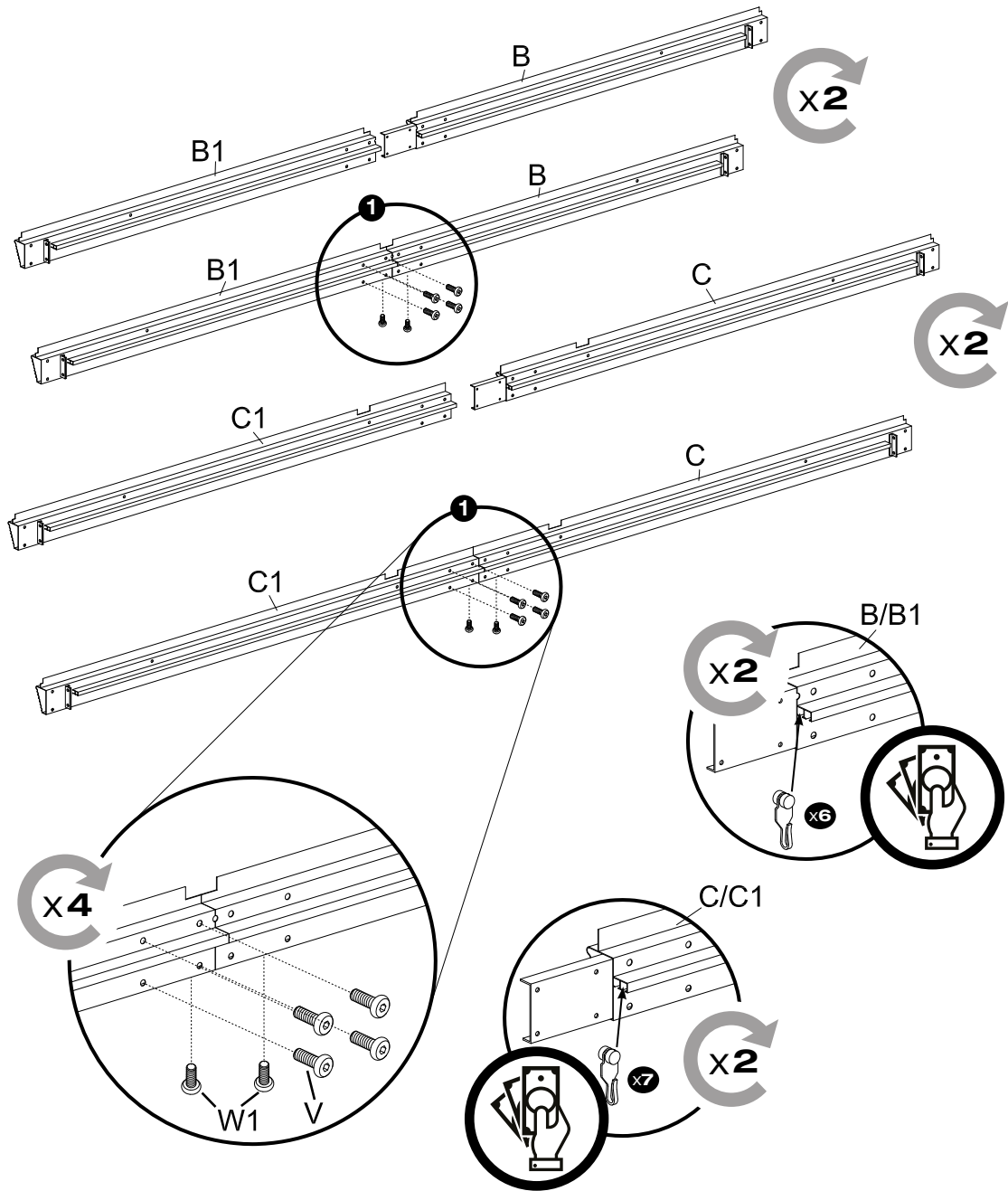




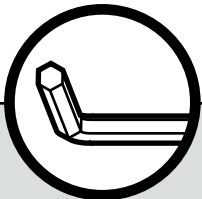









<b>N</b> X4 	<b>N1</b> X4 	<b>N2</b> X4 
<b>O</b> X4 	<b>O1</b> X4 	<b>O2</b> X4 
<b>P</b> X2 	<b>P1</b> X4 	
<b>K</b> X8 	<b>L</b> X4 	
<b>M3</b> X6 	<b>M4</b> X4 	
<b>Q</b> X4 	<b>R</b> X6 	<b>S</b> X1 
<b>S1</b> X1 	<b>X</b> X52 optional   <b>X</b> X52 optional 	
<b>Net</b>  <b>1</b> X4  optional	<b>Curtain</b>  <b>2</b> X4  optional	

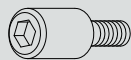
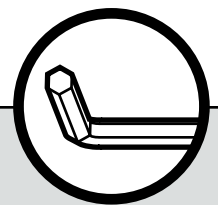
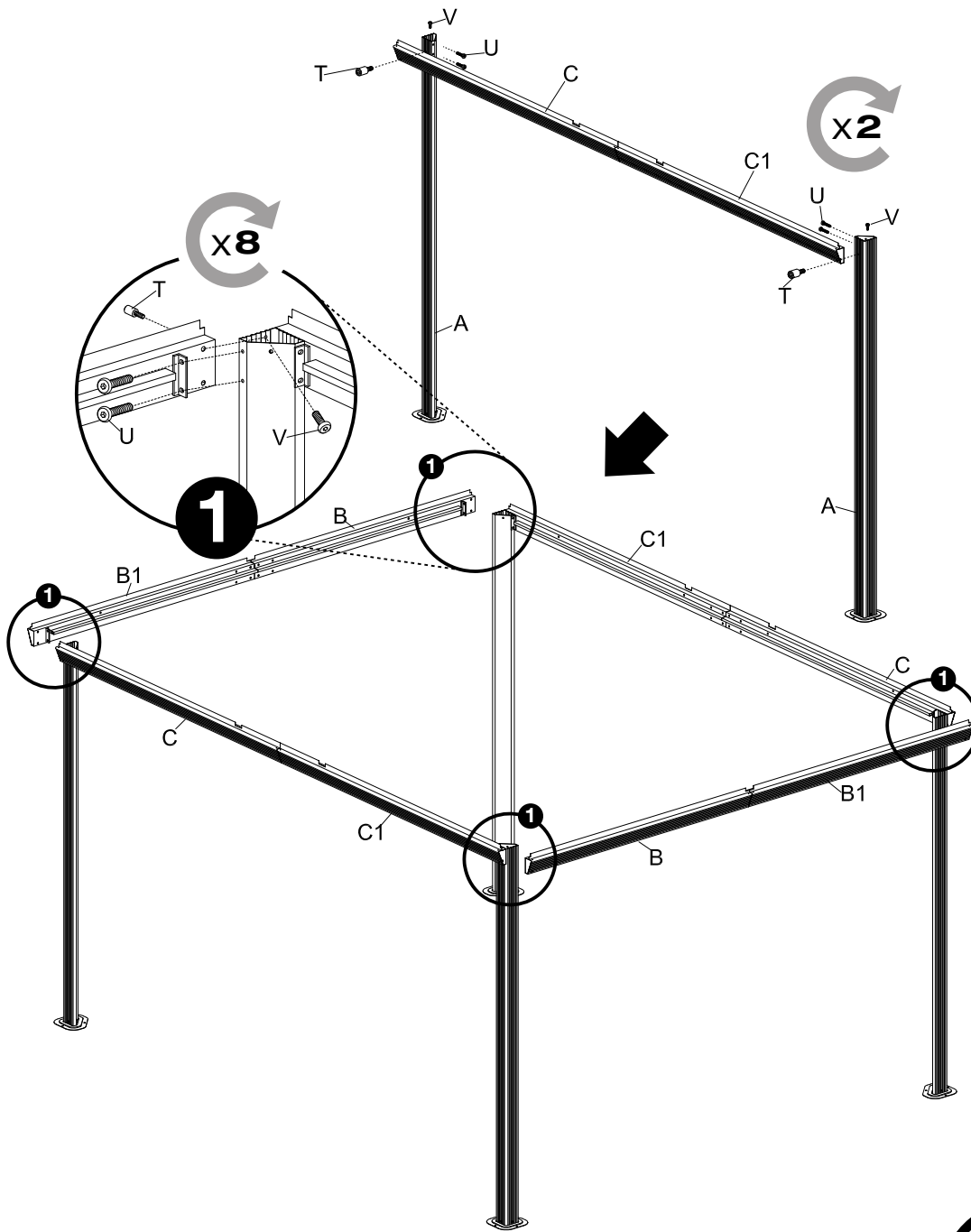




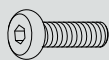


			
<b>Bx2</b>	<b>Cx2</b>		
			
<b>B1x2</b>	<b>C1x2</b>		
	<b>Vx16</b>	<b>W1x8</b>	<b>Xx52</b>
			
			<b>Xx52</b>

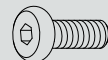




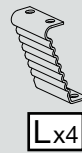
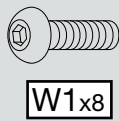
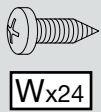
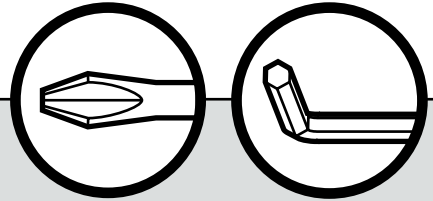
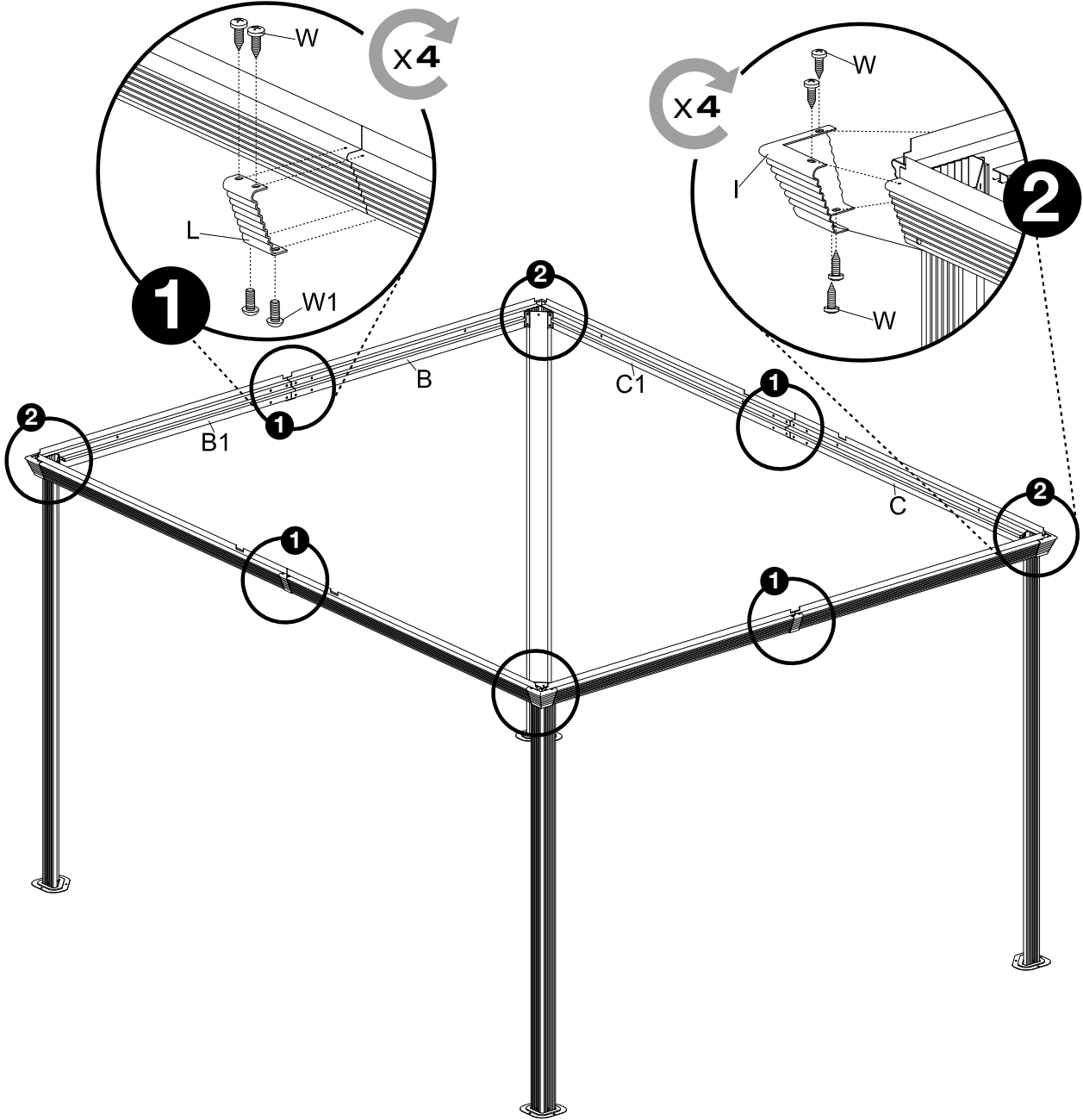
Tx8

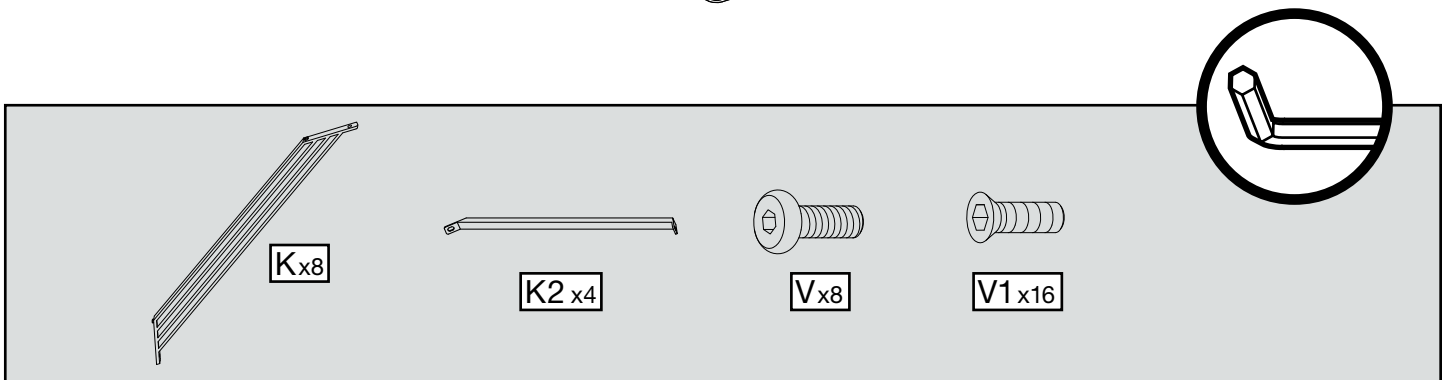
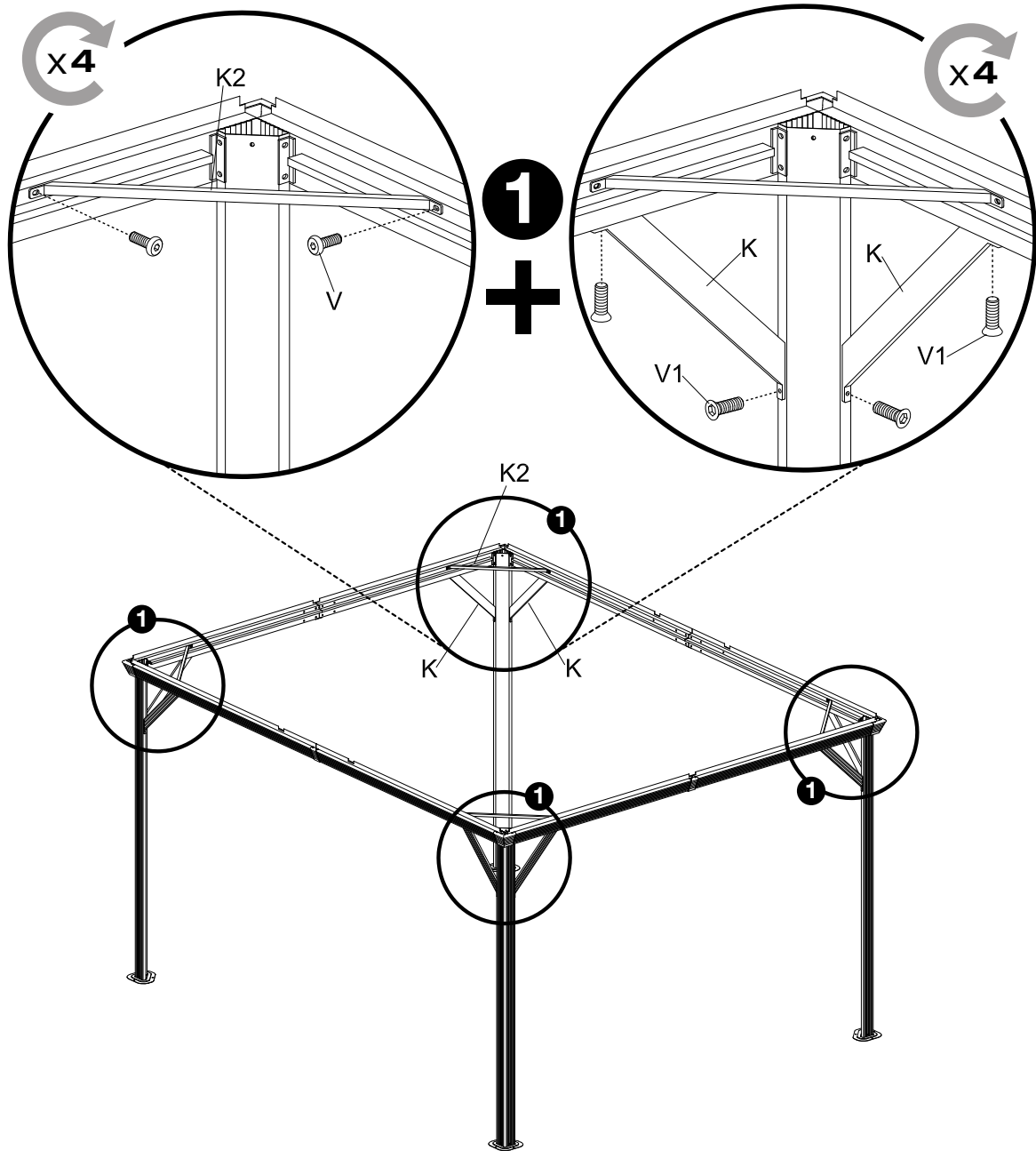


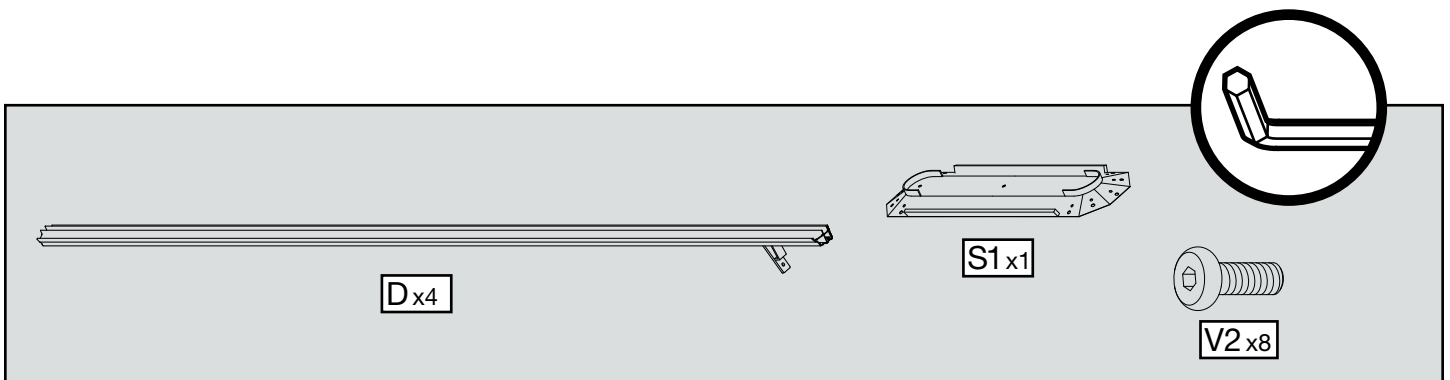
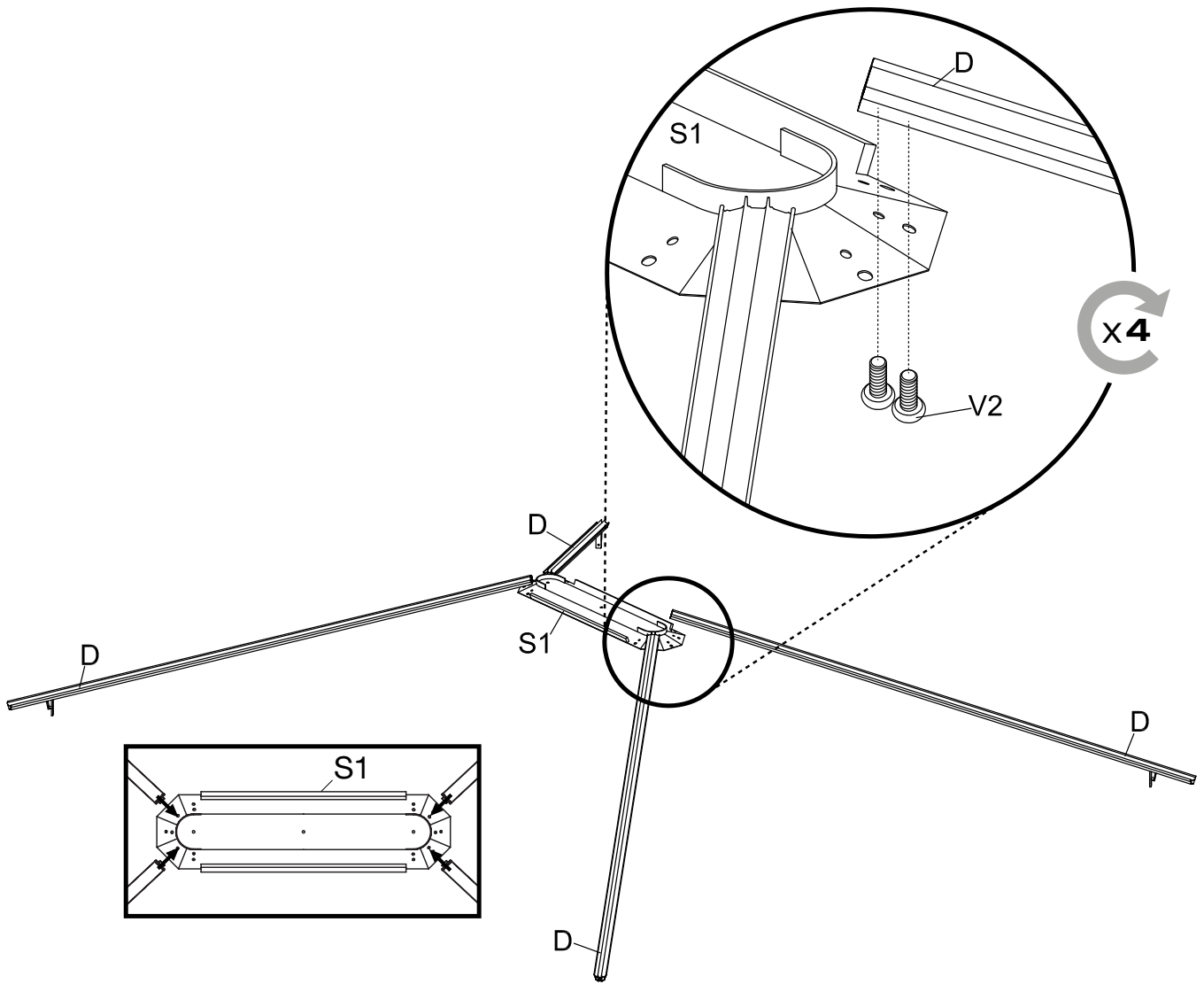
Ux16

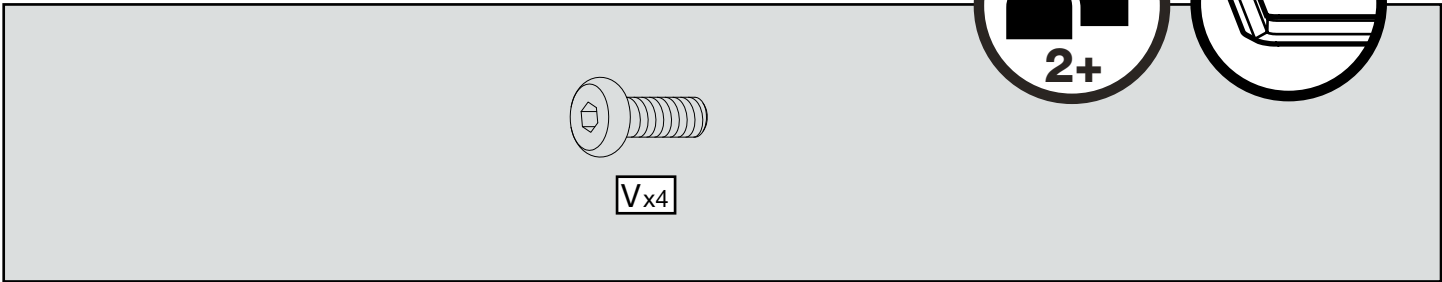
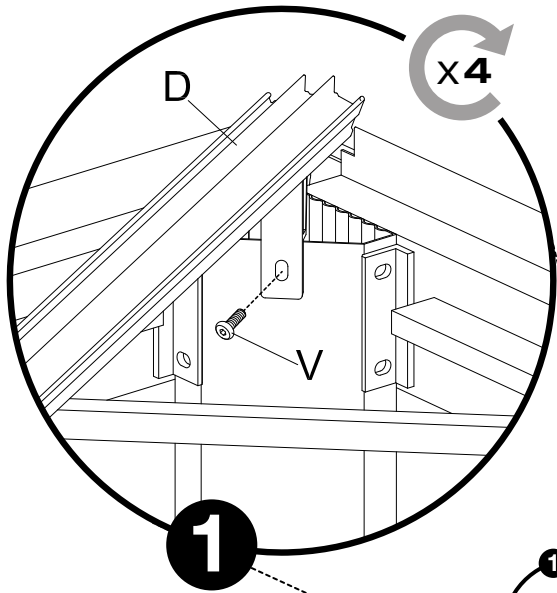
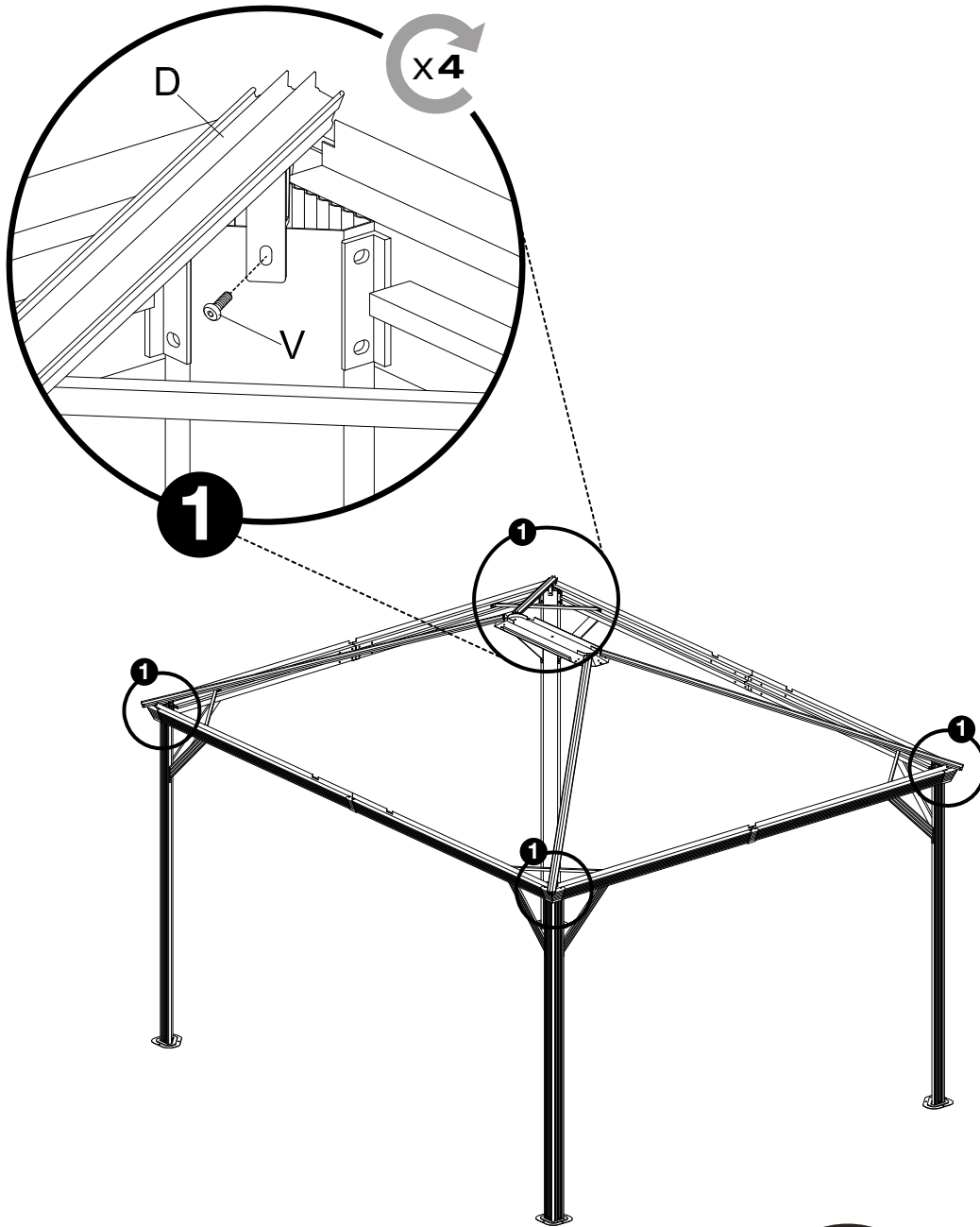


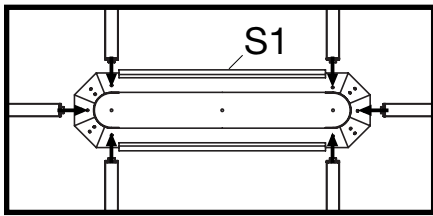
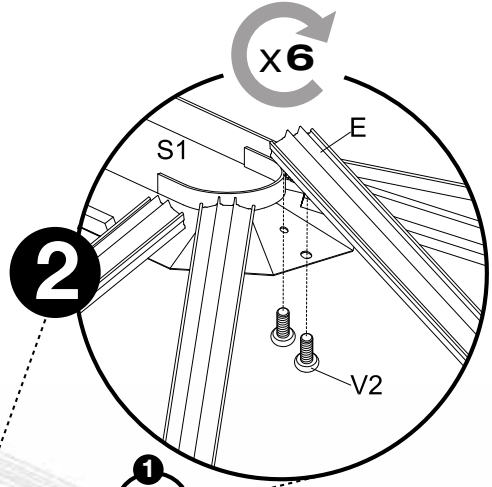
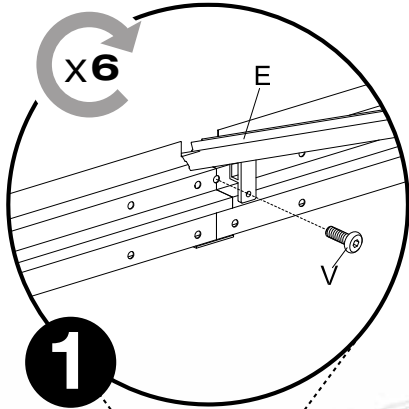
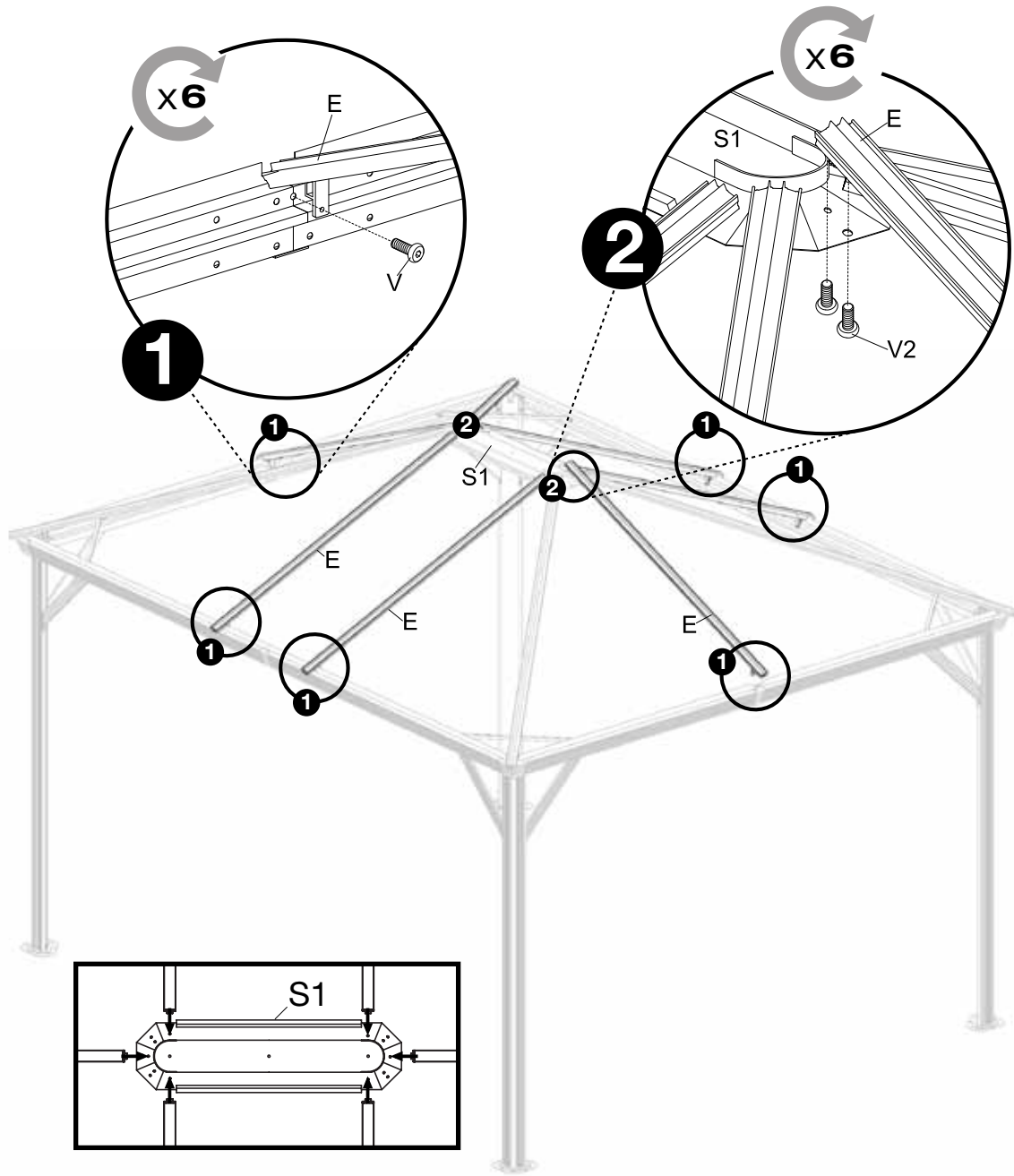
Vx8



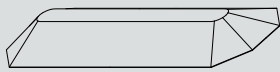
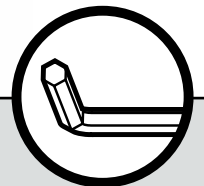
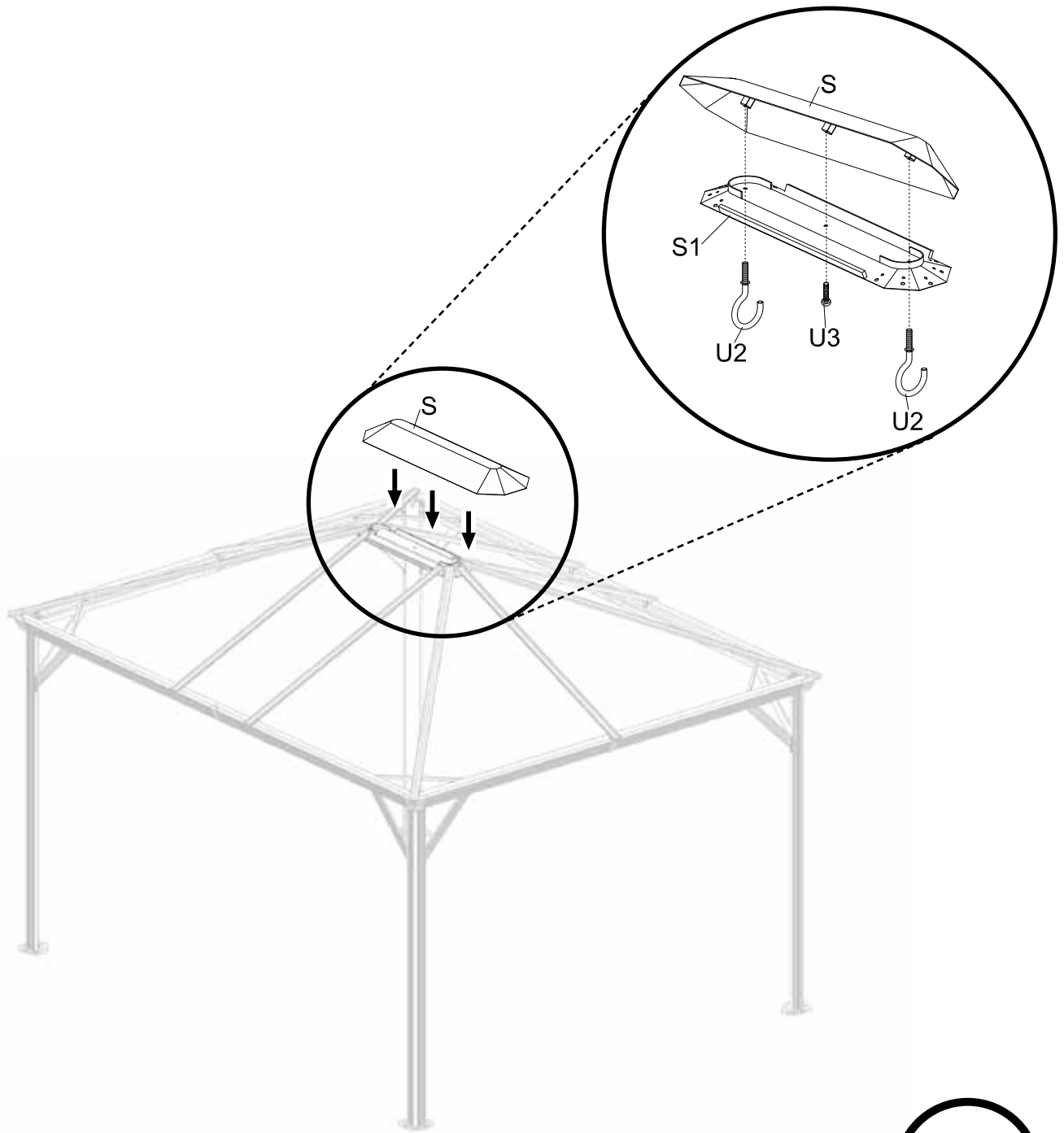








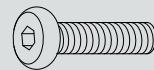
This section lists the parts required for this step: six legs (E x6), six screws (V x6), and twelve screws (V2 x12). An icon of a screwdriver is also present.



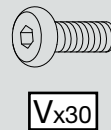
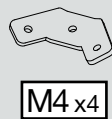
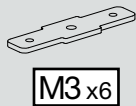
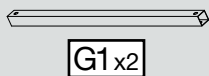
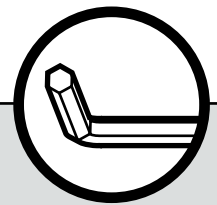
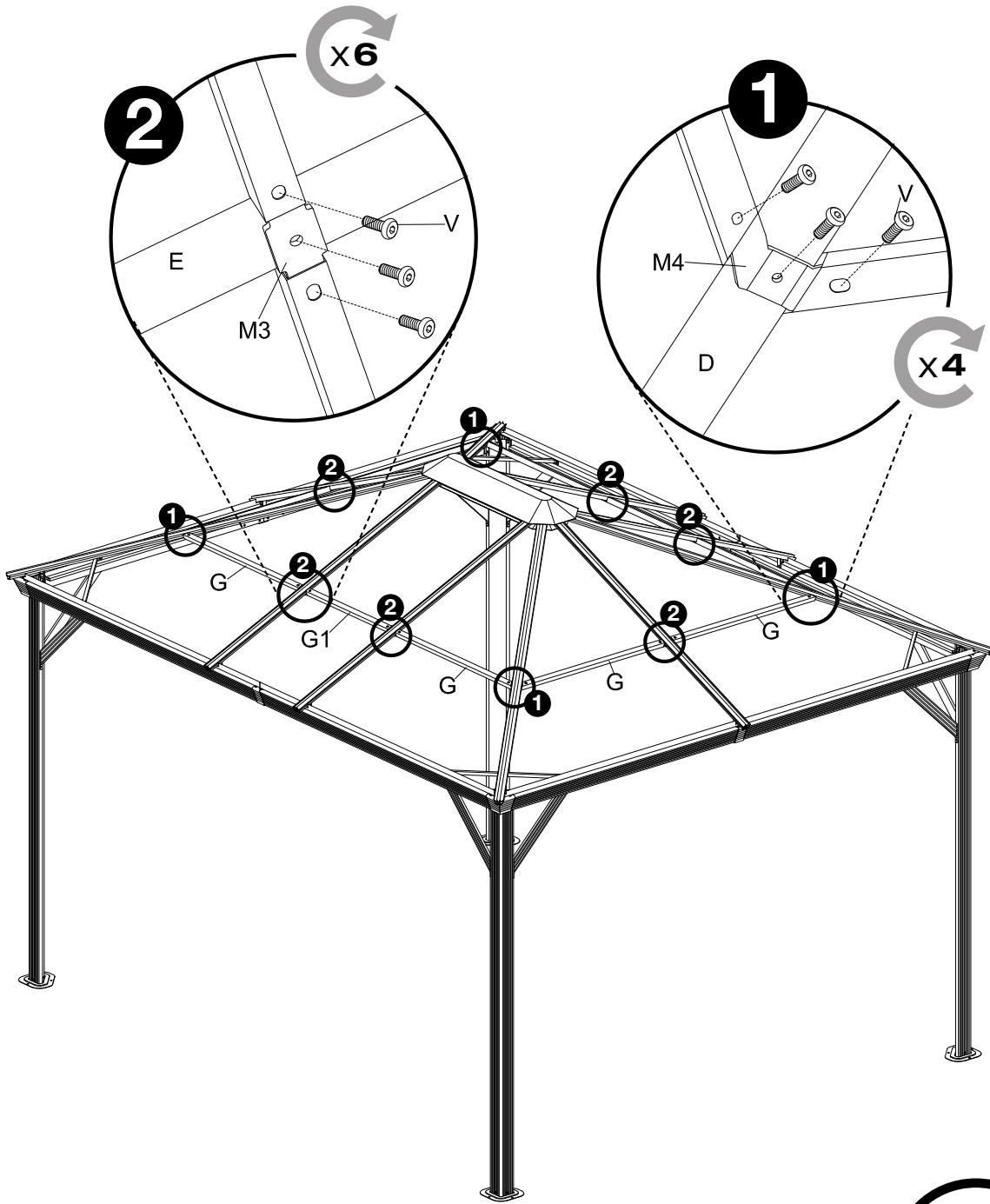
Sx1



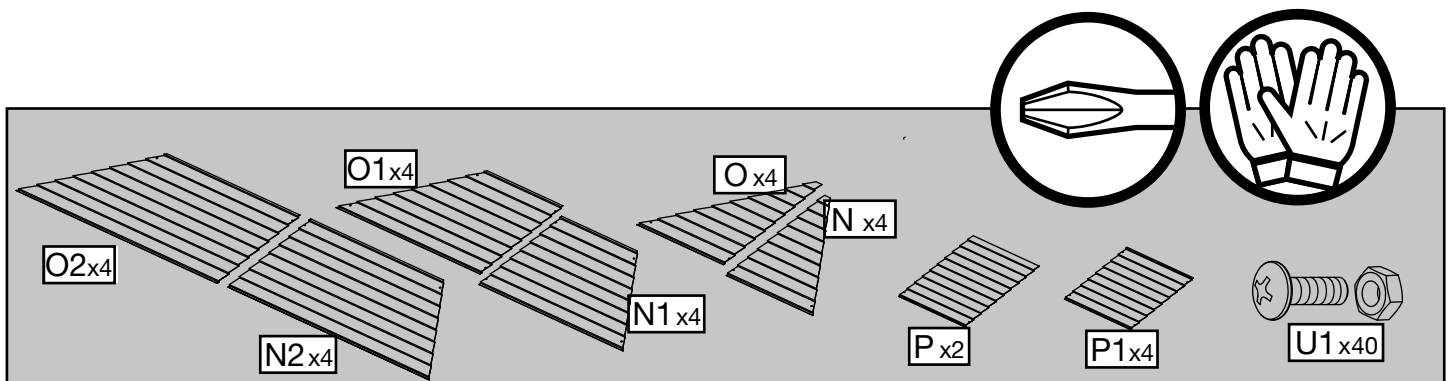
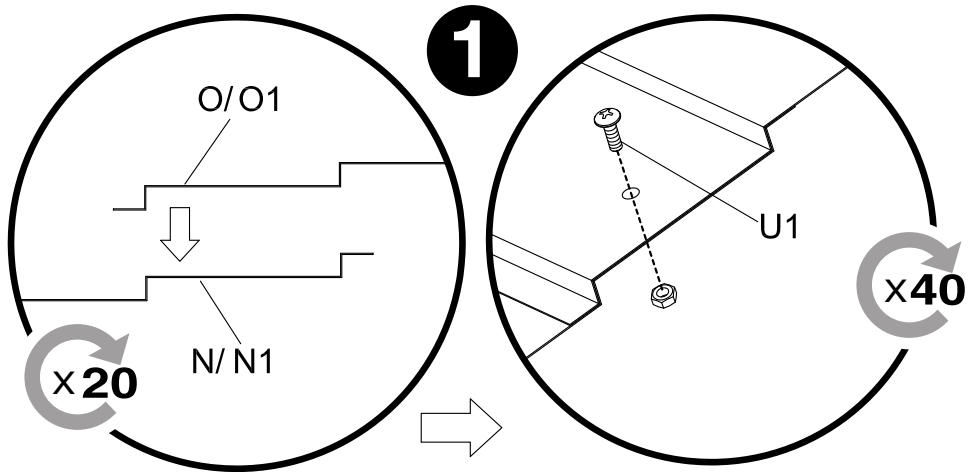
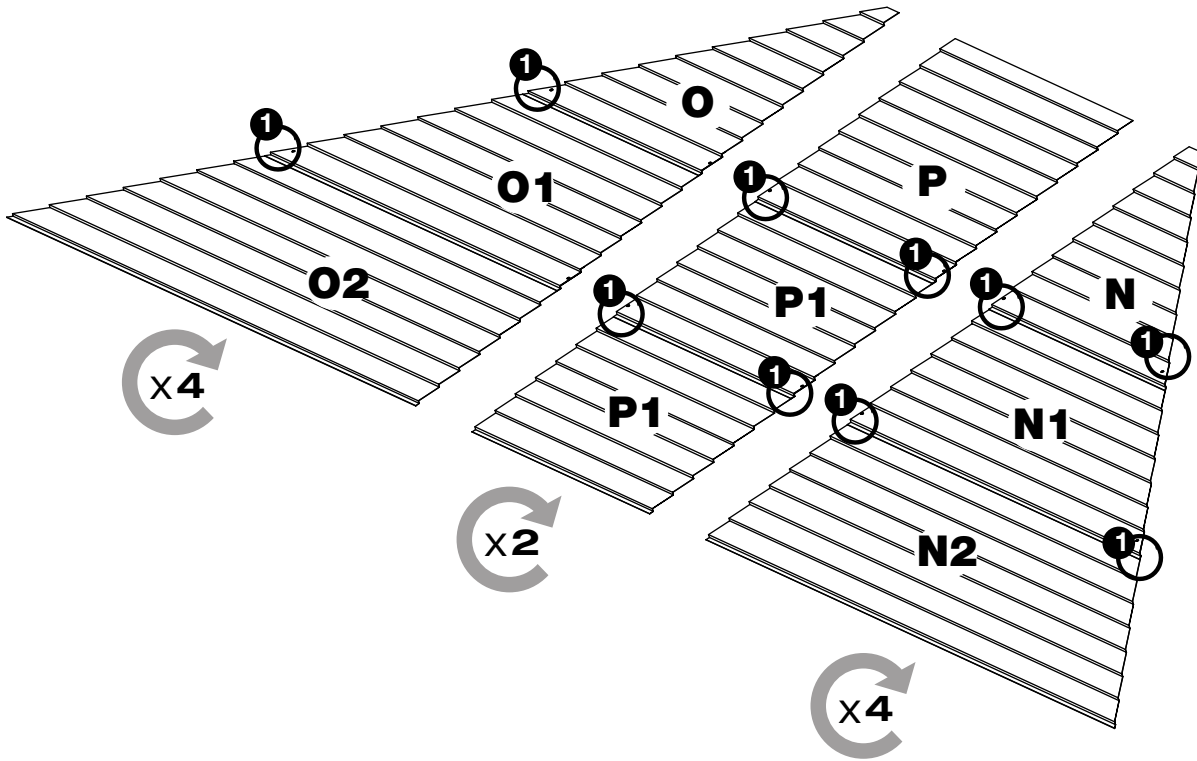
U2x2

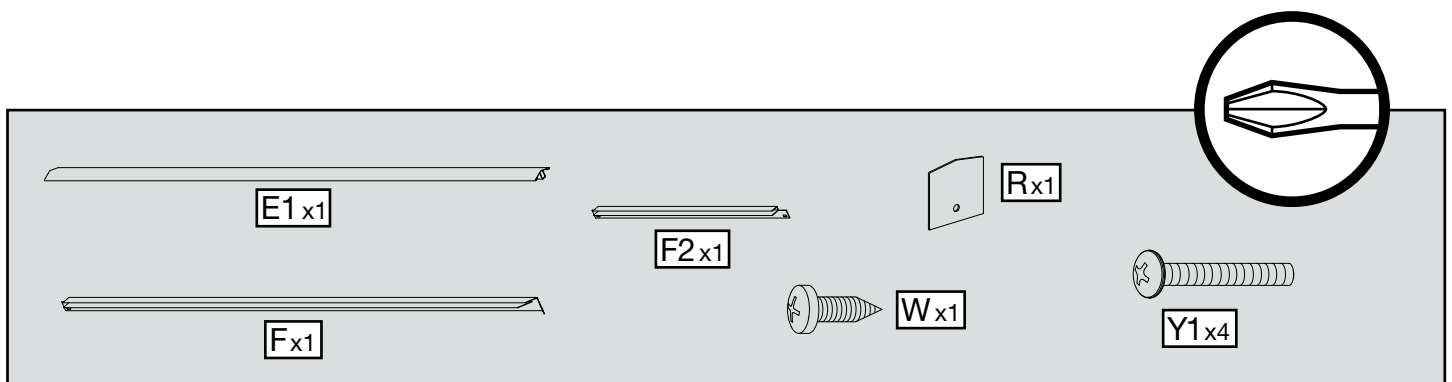
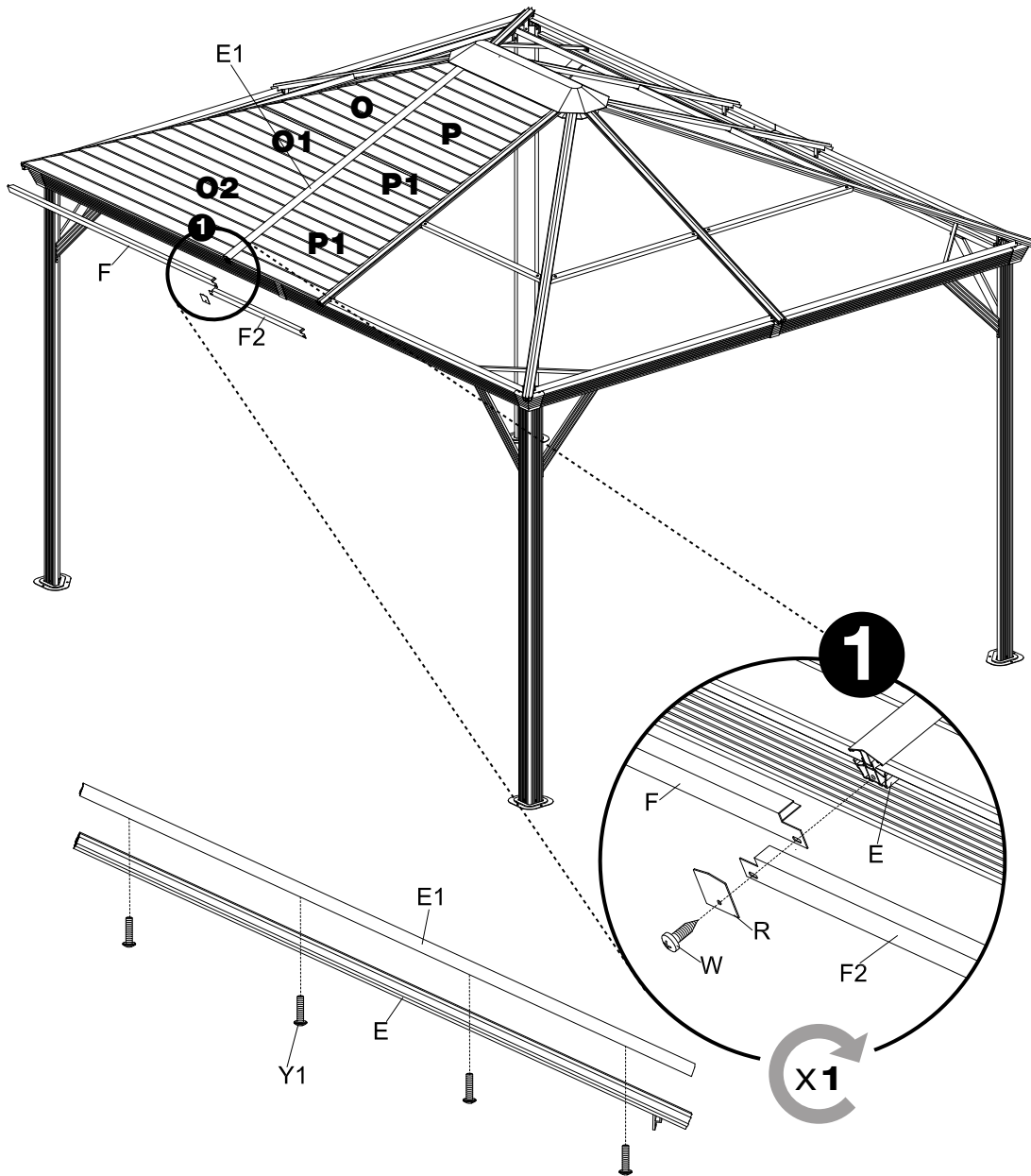


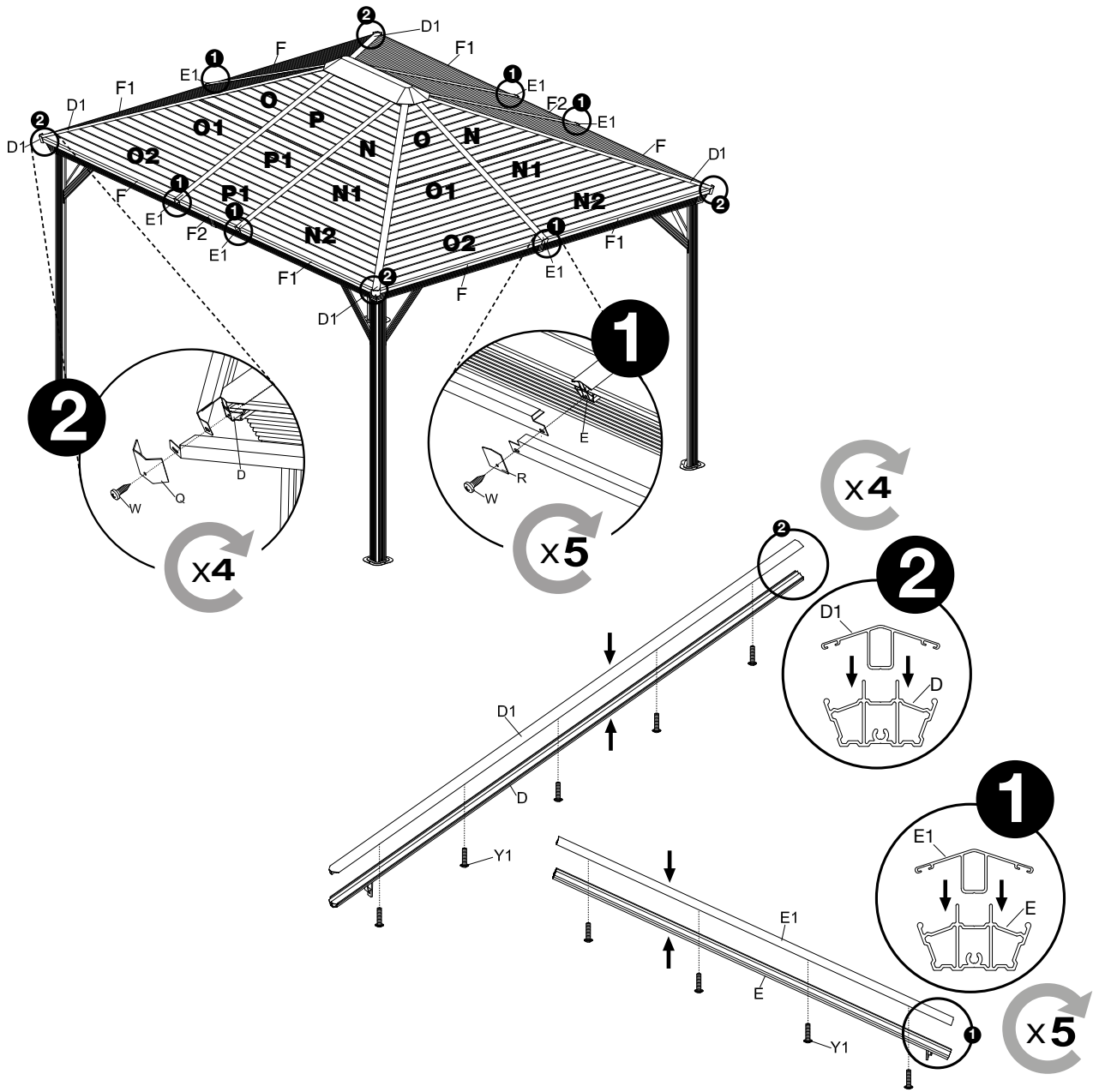
U3x1



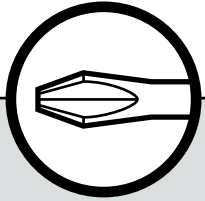


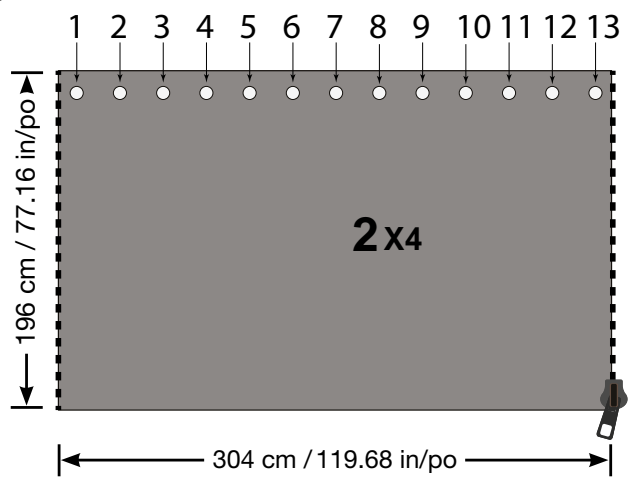
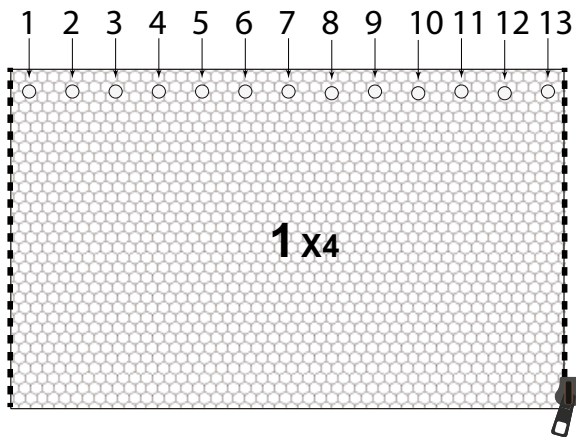
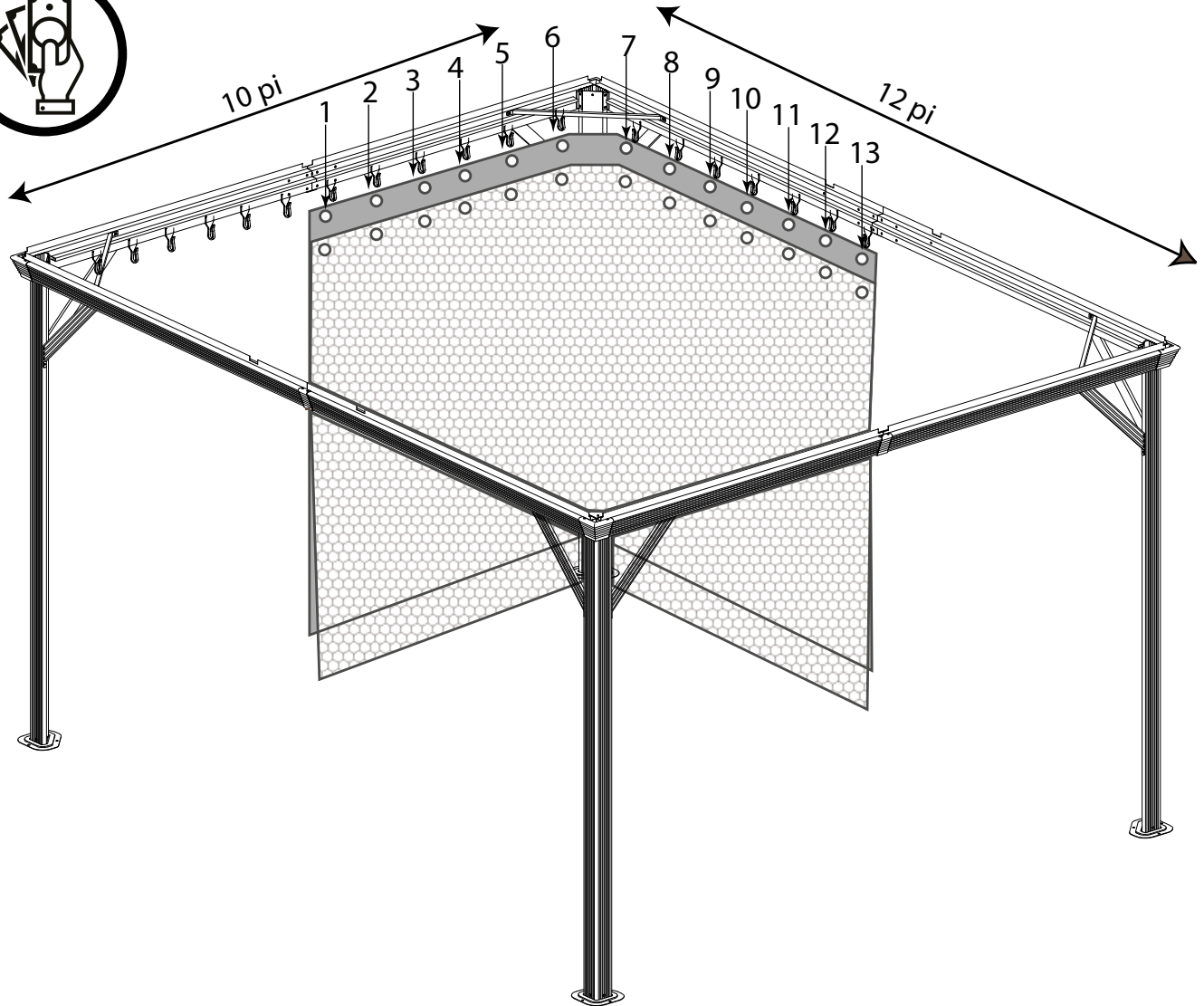






- |             |             |              |
|-------------|-------------|--------------|
|             |             |              |
| <b>D1x4</b> | <b>F1x4</b> | <b>Rx5</b>   |
|             |             |              |
| <b>E1x5</b> | <b>F2x1</b> | <b>Wx9</b>   |
|             |             |              |
| <b>Fx3</b>  | <b>Qx4</b>  | <b>Y1x40</b> |











**SOJAG** ■ I  
produits saisonniers • seasonal products